



Liberté – Dignité – Justice- Ordre  
REPUBLIQUE TUNISIENNE

# Rapport National Volontaire Sur la mise en œuvre des OBJECTIFS DE DEVELOPPEMENT DURABLE



Forum Politique de Haut Niveau pour le Développement Durable  
New York -2019





Liberté – Dignité – Justice- Ordre  
REPUBLIQUE TUNISIENNE

# Rapport National Volontaire sur la mise en œuvre des ODD en Tunisie



**Tunisie**



Juillet 2019

## SOMMAIRE

LISTE DES TABLEAUX .....	iii
LISTE DES FIGURES.....	iv
LISTE DES ACRONYMES.....	v
1. RESUME EXECUTIF.....	11
2. INTRODUCTION.....	20
3. METHODOLOGIE DU PROCESSUS DE PREPARATION DE L'EXAMEN NATIONAL VOLONTAIRE.....	26
4. LES MECANISMES INSTITUTIONNELS POUR LA MISE EN ŒUVRE DE L'AGENDA 2030.....	29
5. L'ALIGNEMENT DES ODD AVEC LE CADRE DE LA PLANIFICATION, LES STRATEGIES NATIONALES ET LA CONSTITUTION.....	35
6. PRINCIPE NE LAISSER PERSONNE DE COTE.....	40
7. ANALYSE THEMATIQUE DES 6 ODD : ENCAPACITER LES PERSONNES ET ASSURER L'INCLUSIVITE ET L'EQUITE.....	49
ODD4: EDUCATION DE QUALITE.....	51
ODD8: TRAVAIL DECENT ET CROISSANCE ECONOMIQUE.....	56
ODD10: INEGALITES REDUITES.....	59
ODD13: MESURES RELATIVES A LA LUTTE CONTRE LES CHANGEMENTS CLIMATIQUES.....	63
ODD16: PAIX, JUSTICE ET INSTITUTIONS EFFICACES.....	67
ODD17: PARTENARIATS POUR LA REALISATION DES OBJECTIFS.....	70
8. MISE EN ŒUVRE DES 11 AUTRES ODD.....	73
ODD1: PAS DE PAUVRETE.....	75
ODD2: FAIM « ZERO ».....	83
ODD3: BONNE SANTE ET BIEN ETRE.....	87
ODD5: EGALITE ENTRE LES SEXES.....	94
ODD6: EAU PROPRE ET ASSAINISSEMENT.....	98
ODD7: ENERGIE PROPRE ET D'UN COUT ABORDABLE.....	102
ODD9: INDUSTRIE, INNOVATION ET INFRASTRUCTURE.....	105
ODD11: VILLES ET COMMUNAUTES DURABLES.....	110
ODD12: CONSOMMATION ET PRODUCTION RESPONSABLES.....	115
ODD14: VIE AQUATIQUE.....	117
ODD15: VIE TERRESTRE.....	120
9. MONITORING ET SYSTEME DE SUIVI-ÉVALUATION.....	122
10. COHÉRENCE AVEC LES CADRES RÉGIONAUX ET MONDIAUX : UNE LOCOMOTIVE DES ODD.....	131
BIBLIOGRAPHIE.....	137
ANNEXES.....	138

## LISTE DES TABLEAUX

Tableau 1: Cibles de l'année 2025.....	90
Tableau 2 : Synthèse des propositions pour réduire le gap relatif aux indicateurs ODD.....	126



## LISTE DES FIGURES

Figure 1 : Diagramme institutionnel des ODD en Tunisie.....	14
Figure 2 : Projet Parlementaires efficaces.....	33
Figure 3 : Axes de la cible 4.7 .....	53
Figure 4: Profil 2012 pour les Pauvres et la Population P40 .....	59
Figure 5 : Taux de Couverture et IOH, 2005-2010.....	61
Figure 6 : Politique Sociale Multisectorielle .....	75
Figure 7: Garanties fondamentales du SNPS en Tunisie.....	77
Figure 8: Activités Génératrices de Revenus.....	79
Figure 9 :L'inclusion financière des pauvres.....	80
Figure 10 : Réformes des régimes de retraite en Tunisie.....	81
Figure 11: La malnutrition en Tunisie : réalisations et carences.....	84
Figure 12: La malnutrition en Tunisie.....	84
Figure 13: Les contraintes de la croissance de la productivité agricole en Tunisie.....	85
Figure 14: Stratégie Nationale de Santé Maternelle et du Nouveau-né (SMNN).....	87
Figure 15 : Plan Stratégique National.....	88
Figure 16 : Lutter contre les maladies transmissibles.....	89
Figure 17: Stratégie nationale de prévention et contrôle des maladies non transmissibles.....	90
Figure 18 : Stratégie «Eau 2030».....	99
Figure 19 : Evolution des ressources et de la demande énergétiques en Tunisie.....	103
Figure 20 : Diversification des ressources énergétiques.....	104
Figure 21 : Le parc de logement en Tunisie.....	110
Figure 22 : Services de base assurés .....	111
Figure 23: écosystèmes terrestres : stratégies et défis.....	121
Figure 24 : Synthèse de la collecte des données.....	124

## LISTE DES ACRONYMES

PADL	Programme d'Appui au Développement Local
AGR	Activités Génératrices de Revenus
AMG	Programme d'Assistance Médicale Gratuite
ANGED	Agence Nationale de Gestion des Déchets
ANME	Agence Nationale pour la Maîtrise de l'Energie
ANPE	Agence Nationale de la Protection de l'Environnement
ARRU	Agence de Réhabilitation et de Rénovation Urbaine
ARP	Assemblée des Représentants du Peuple
BAD	Banque Africaine de Développement
BIT	Bureau International du Travail
BNG	Banque Nationale de Gènes
CAIP	Contrat d'adaptation et d'Insertion Professionnelle
CAN AW	Climate Action Network Arab World
CCL	Code des Collectivités Locales
CCNUCC	Convention cadre des Nations Unies sur le Changement Climatique
CEDAW	Convention sur l'élimination de toutes les formes de discrimination à l'égard des femmes
CEFE	Création d'Entreprises et Formation d'Entrepreneurs
CIDE	Convention internationale relative aux droits de l'enfant
CIDES	Contrat d'Insertion des Diplômés de l'Enseignement Supérieur
CIF	Fonds d'Investissement Climat
CNAM	Caisse Nationale d'Assurance-Maladie
CND	Contribution Nationale Déterminée
CNDS	Conseil National du Dialogue Social
CNRPS	Caisse Nationale de Retraite et de Prévoyance Sociale
CNS	Conseil National de la Statistique
CNSS	Caisse Nationale de Sécurité Sociale
CPD	Consommation et Production Durables
CR	Conseil Régional
CRDPH	Convention Relative aux Droits des Personnes Handicapées
CREDIF	Centre de Recherches, d'Etudes, de Documentation et d'Information sur la Femme
CRES	Centre des Recherches et des Études Sociales
CRVA	Contrat de Réinsertion dans la Vie Active
CSP	Code du Statut Personnel
DGA	Data Gap Analysis
DGF	Direction Générale des Forêts
DH	Droits Humains
DRD	Direction Régionale de Développement
EDJEF	Emplois Décents pour les Jeunes et les Femmes
ENTE	Enquête nationale sur le travail des enfants
ERI	Engagement à la réduction des inégalités
ESS	Économie Sociale et Solidaire
FAO	Organisation des Nations unies pour l'alimentation et l'agriculture

FES Tunisie	Friedrich-Ebert- Stiftung Tunisie
FTE	Fonds de Transition Energétique
GCF	Fonds Vert pour le Climat
GDA	Groupement de Développement Agricole
GERME	Créer et Gérez Mieux Votre Entreprise
GES	Gaz à Effet de Serre
HQE	Haute Qualité Environnementale
IDR	Indice de Développement Régional
INLUCC	Instance nationale de lutte contre la corruption
INM	Institut National de la Météorologie
INS	Institut National de la Statistique
IOP	Indice d'Opportunités Humaines
ISIE	Instance Supérieure Indépendante pour les Elections
IST	Infections Sexuellement Transmissibles
ITES	Institut Tunisien des Études Stratégiques
LOBE	Loi Organique du Budget de l'État
MAC	Ministère des Affaires Culturelles
MAE	Ministère des Affaires Etrangères
MALE	Ministère des Affaires Locales et de l'Environnement
MAPS	Mainstreaming, Acceleration and Policy Support
MARHP	Ministère de l'Agriculture, des Ressources Hydrauliques et de la Pêche
MAS	Ministère des Affaires Sociales
MDICI	Ministère du développement, de l'investissement et de la coopération internationale
MENA	Middle East and North Africa
MEHAT	Ministère de l'Équipement de l'Habitat et de l'Aménagement du Territoire
MFES	Ministère de la Femme, de la Famille, de l'Enfance et des Séniors
MFPE	Ministère de la formation professionnelle et de l'emploi
MIPME	Ministère de l'industrie et des petites et moyennes entreprises
MNT	Maladies Non Transmissibles
NAMA	Nationally Appropriate Mitigation Actions
NEET	Ni dans l'éducation, ni dans l'emploi ni dans la formation
OCDE	Organisation de Coopération et de Développement économiques
ODD	Objectifs de Développement Durable
OIM	Organisation Internationale pour les Migrants
OIT	Organisation Internationale du Travail
OMS	Organisation Mondiale de la Santé
ONAS	Office National d'Assainissement
ONUSIDA	Programme commun des Nations Unies sur le VIH/sida
OTEDD	Observatoire Tunisien de l'Environnement et du Développement Durable
PAE	Politiques Actives de l'Emploi
PAN-TN	Plan d'Action National de lutte contre le travail des enfants
PAPPE	Programme d'Accompagnement des Créateurs de Petites Entreprises
PISEAU	Programme d'Investissement dans le Secteur de l'Eau

PNAFN	Programme National d'Aide aux Familles Nécessiteuses
PNAQP	Programme National d'Assainissement des Quartiers Populaires
PNUD	Programme des Nations-Unies pour le Développement
PPP	Partenariats Public Privé
PPTD	Programme Pays pour le Travail Décent
PQD	Plan Quinquennal de Développement
PQR	Plan Quinquennal Régional
PRCA	Programme de Régénération des Centres Anciens
PRIQH	Programme de Réhabilitation et d'Intégration des Quartiers d'Habitation
PROTECTE	Projet Tunisien « Ensemble contre le travail des enfants en Tunisie
PROVILLE	Programme d'Appui à la Politique de la Ville
PTME	Prévention de la Transmission de la Mère à l'Enfant
RGPH	Recensement général de la population et de l'habitat
RIA	Analyse Rapide Intégrée
RNSQA	Réseau National de Surveillance de la Qualité de l'Air
RNV	Rapport National Volontaire
SCV	Service Civil Volontaire
SIREAU	Système d'Information sur les ressources en eau
SIVP	Stage d'Initiation à la Vie Professionnelle
SMIG	Salaire Minimum Garanti
SMNN	Santé Maternelle et du Nouveau-Né
SNDP	Société Nationale de Distribution du Pétrole
SNE	Stratégie Nationale de l'Emploi
SNPS	Socle National de Protection Sociale
SNS	Système National de la Statistique
SNU	Système des Nations-Unies
SONEDE	Société Nationale d'Exploitation et de Distribution des Eaux
STEG	Société Tunisienne de l'Électricité et du Gaz
UA	Union Africaine
UGTT	Union Générale Tunisienne du Travail
UN DESA	Nations Unies, département des affaires économiques et sociales
UNESCO	Organisation des Nations unies pour l'éducation, la science et la culture
UNFPA	Fonds des Nations unies pour la population
UNICEF	Fonds des Nations unies pour l'enfance
UNOPS	Bureau des Nations unies pour les services d'appui aux projets
UTICA	Union tunisienne de l'industrie, du commerce et de l'artisanat
UTSS	Union Tunisienne de Solidarité Sociale
UTAP	Union Tunisienne de l'Agriculture et de la Pêche

Le Forum politique haut niveau FPHN sur le développement durable, offre à la Tunisie l'opportunité de réaffirmer son engagement vers la mise en œuvre de l'Agenda 2030 et de partager avec la communauté internationale son expérience, ses réussites et ses défis.

La Tunisie a pu apporter sa contribution à identifier les priorités de développement pour la période post-2015 à travers notamment, sa consultation nationale auprès de toutes les parties et de toutes les composantes de la société civile sur « la Tunisie que nous voulons » ainsi que i) sa participation active, parmi cinq pays sélectionnés au niveau mondial, à l'élaboration de l'objectif de développement durable en matière de Gouvernance (ODD 16) ; ii) sa participation, parmi cinq pays à l'initiative « sur la voie pour atteindre l'ODD 6 relatif à l'eau propre et à l'assainissement » ; iii) sa participation à l'initiative relative à la réalisation de l'ODD 11 « villes et communautés durables » parmi quatre pays.

Elle a réaffirmé son engagement, en intégrant les ODD, dans son plan quinquennal de développement (PQD) 2016-2020 avec 80% des cibles retenues couvertes par les objectifs/actions du PQD. Elle a réitéré, en 2018, son engagement au Programme 2030 par l'adoption de l'approche MAPS concrétisée par la signature du Programme Conjoint ODD entre le gouvernement tunisien et le SNU en Tunisie pour un «Appui à l'intégration, la mise en place d'un dispositif de suivi-évaluation et de reporting des ODD». Elle présente pour la première fois son Rapport national volontaire.

Ce rapport, issu de larges consultations, confirme, une nouvelle fois, l'engagement de la Tunisie au Programme de développement durable à l'horizon 2030, fait état des stratégies élaborées et réalisations accomplies par notre pays pour contribuer à la création d'une Tunisie prospère, inclusive, démocratique et plus juste et souligne également les défis pour aller de l'avant.

Avec la révolution du 14 Janvier 2011, la Tunisie a enregistré des progrès remarquables au niveau de la démocratie. La Constitution de 2014 garantit les droits et libertés conformément aux standards internationaux et consacre des principes progressistes.

La Tunisie, une jeune démocratie née d'un dialogue national ouvert et inclusif, a réussi sa transition politique. Le processus de transition pacifique lui a permis d'obtenir le prix Nobel de la paix de 2015.

Dès son indépendance, la Tunisie a misé sur l'éducation, la santé et la liberté de la femme, trois piliers d'une société moderne. En 1956, le Code du Statut Personnel (CSP) proclame le «principe de l'égalité entre hommes et femmes» sur le plan de la citoyenneté, interdit la polygamie et la répudiation et institue le divorce judiciaire

La Tunisie a fait de la question de l'enseignement sa première priorité depuis 1956. Dans l'objectif d'étendre l'enseignement à tous les Tunisiens sans aucune exception, des écoles ont été construites dans les régions les plus reculées du pays. A nos jours, l'enseignement constitue l'ascenseur social par excellence et le taux net de scolarisation des enfants de 6 à 11 ans est de 99.2%.

L'État garantit aussi l'accès aux services de santé aux populations vulnérables : 285 mille familles en 2018 bénéficient du «Programme d'Assistance Médicale Gratuite» et 623 mille familles bénéficient de l'assistance médicale à tarif réduit. L'espérance de vie à la naissance, en 2015, est de 75 ans. Des progrès considérables ont été réalisés dans le domaine des maladies transmissibles et de la Santé de la Mère et de l'Enfant. Le taux de mortalité des enfants de moins de cinq ans est passé de 57 décès pour 1000 naissances vivantes en 1990 à 17 en 2018.

La question de l'adaptation aux changements climatiques, de la préservation de l'environnement et de la réduction des gaz à effet de serre figure parmi les priorités nationales; la Tunisie s'est engagée dans un vaste programme de production de l'électricité verte pour accroître la part des énergies renouvelables à 12% en 2020 et 30% en 2030.

La Tunisie poursuit ces efforts pour assurer une transition économique et garantir une croissance durable et inclusive pour répondre aux demandes d'emplois surtout pour les diplômés de l'enseignement supérieur et relever le défi du chômage des jeunes.

Pour concrétiser le principe fondamental de « ne laisser aucun tunisien pour compte », dans sa mise en œuvre et son suivi, la Tunisie a consacré une part importante de son PIB au titre des dépenses et transferts sociaux de près de 23% en 2018. Le système de protection sociale tunisien repose sur un ensemble de programmes d'assistance sociale et des régimes de sécurité sociale et a été mis en place d'une manière progressive.

# 01. RESUME EXECUTIF







Par sa consultation nationale auprès de toutes les parties et de toutes les composantes de la société civile sur « la Tunisie que nous voulons » pour la période post-2015, la Tunisie a contribué à la définition des ODD. Elle a réaffirmé son engagement à l'Agenda 2030 en intégrant les ODD, dans son plan quinquennal de développement (PQD) 2016-2020, articulé autour de 5 piliers : i) réformes et gouvernance, ii) hub économique, iii) développement humain, iv) concrétisation des ambitions des régions et v) économie verte.

## METHODOLOGIE DU PROCESSUS DE PREPARATION DE L'EXAMEN NATIONAL VOLONTAIRE

La rédaction de ce rapport a été faite conformément aux directives du Manuel de préparation des examens nationaux volontaires<sup>1</sup> et selon une approche participative impliquant les principales parties prenantes. Avec l'appui des experts, 17 groupes de travail ont organisé une série de réunions pour préparer leurs contributions dans ce rapport. Le MDICI (coordinateur national des ODD), avec l'appui du système des Nations-Unies et les experts, a organisé trois ateliers régionaux afin d'assurer une meilleure implication, dans la préparation du RNV, des acteurs régionaux (citoyens et collectivités locales), des acteurs de la société civile et des élèves. La dissémination et l'appropriation des ODD sont des priorités de la Tunisie, qui s'est engagée, entre autres, avec l'appui du SNU à mettre en place un portail ODD abrité au MDICI et qui sera opérationnel début juillet 2019.

## LES MECANISMES INSTITUTIONNELS POUR LA MISE EN ŒUVRE DE L'AGENDA 2030

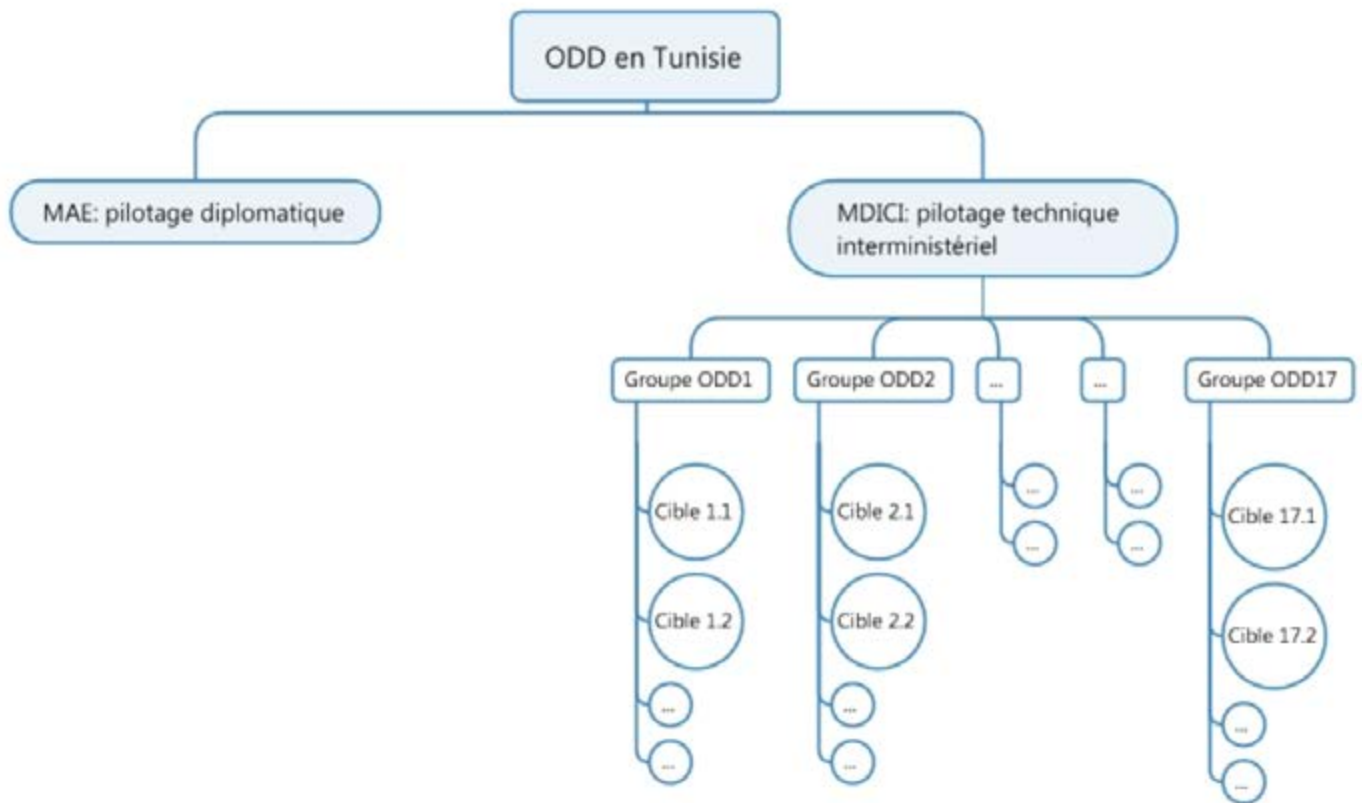
Le pilotage des ODD est partagé entre le Ministère des affaires étrangères (MAE) qui s'occupe du leadership diplomatique et le Ministère le Développement, de l'Investissement et de la Coopération Internationale (MDICI), chargé, entre autres de la planification nationale, qui assure le pilotage technique et la coordination interministérielle. Le modèle de pilotage technique de l'agenda 2030 et la coordination entre les différents partenaires et acteurs est basé sur les bonnes pratiques et les expériences acquises lors de l'élaboration, de suivi et de mise en œuvre des plans de développement.

### Appropriation des ODD par les parties étatiques

Le MDICI a organisé des ateliers, ayant pour objectif principal de susciter l'engagement et la participation des ministères techniques concernés pour répartir les responsabilités sur la base des cibles et indicateurs et selon le domaine de compétence de chacun. Depuis octobre 2018, des points focaux, par ministère, ont été désignés afin de (i) coordonner avec le MDICI, en tant qu'organe de coordination technique, (ii) veiller à réunir d'autres ministères pour garantir les synergies interministérielles nécessaires à la mise en œuvre de l'ODD à sa charge, (iii) impliquer les agences onusiennes dans les travaux de groupe autour de l'ODD en question. Le diagramme suivant résume les liens et les différents mécanismes de coordination entre les différentes parties étatiques.

<sup>1</sup>EPHN des Nations Unies pour la préparation d'un examen national volontaire par pays

Figure 1 : Diagramme institutionnel des ODD en Tunisie



### Appropriation des ODD par les parties non étatiques

Depuis 2016, le MDICI avec l'appui du SNU travaille sur la sensibilisation, l'implication et la diffusion des ODD auprès des parties prenantes non étatiques notamment la société civile, le secteur privé, les universitaires, les jeunes, les élèves et les régions. L'implication de ces acteurs au sein de mécanismes institutionnels et de gouvernance reste insuffisante. Les initiatives visant l'intégration des parties non étatiques sont résumées comme suit :

**Parlementaires :** Le système des Nations-Unies en partenariat avec l'ARP<sup>2</sup> a lancé un travail avec les parlementaires autour de l'ODD4. Il est à signaler que l'implication des parlementaires est à consolider davantage dans les années à venir, notamment que la cour des comptes dans son rapport de 2019, a appelé l'ARP à mettre en place les mécanismes de suivi et de contrôle de l'activité du gouvernement afin de concrétiser les engagements de la Tunisie relatifs aux ODD de "Agenda 2030" ;

**La Société civile** a participé aux travaux des ateliers et campagnes de sensibilisation, tant au niveau national que régional, organisés conjointement par le MDICI et le système des Nations Unies en Tunisie. Par ailleurs, elle a participé à certains projets tel que le projet intitulé «Réflexion de la Société Civile pour l'intégration des ODD liés aux Changements Climatiques dans les Stratégies Nationales», fruit de partenariat entre la Fondation allemande Friedrich-Ebert- Stiftung Tunisie (FES Tunisie), le Climate Action Network Arab World (CAN AW), l'alliance entre les associations des pays arabes et un réseau regroupant 15 associations en Tunisie a réussi à rassembler les acteurs clés (publics, privés et associatifs) autour de la question des ODD qui sont en relation avec la lutte contre les changements climatiques et leur intégration dans les stratégies nationales : ODD6, ODD7, ODD11 , ODD12, ODD13, ODD14 et ODD15. Le projet MS3C<sup>3</sup> , financé par l'Agence Française de Développement (AFD) et la fondation MAVA<sup>4</sup> , sera mis en place par le WWF Afrique du Nord<sup>5</sup> en partenariat avec le WWF France et l'Association des Enseignants des Sciences de la Vie et de la Terre AESVT du Maroc.

<sup>2</sup>Avec la commission de la jeunesse, des affaires culturelles, de l'éducation et de la recherche scientifique de l'ARP.

<sup>3</sup>Projet : Mobilisation de la société civile pour la résilience aux Changements Climatiques

<sup>4</sup><http://mava-foundation.org/fr/>

<sup>5</sup><http://www.ssfmaghreb.org/partenaires/wwf-afrique-du-nord>

## Régions :

Au niveau infranational, trois ateliers régionaux regroupant les 24 gouvernorats du pays ont été organisés. De plus, l'expérience de la région de Médenine (Sud-Est) constitue un projet pilote pour l'appropriation des ODD par les collectivités locales. Sept mois de travail de plus de six cents représentants du secteur public, de la société civile, du secteur privé, de l'université, ont été consacrés pour l'élaboration du Plan Quinquennal Régional (PQR) et l'alignement de ses objectifs stratégiques avec les ODD.

## Étudiants :

L'Alliance Internationale pour les Objectifs de Développement Durable AIODD Tunisie, a initié en 2015, sur une durée de 2 ans, un projet intitulé « innovation académique au service du développement régional intégrant l'approche genre », avec la collaboration de Microsoft et au profit des étudiants diplômés des Instituts supérieurs des Etudes Technologiques de 7 régions tunisiennes défavorisées<sup>6</sup>, dont le taux de chômage des diplômés, est des plus élevés. Ce projet favorisant la participation des filles, a permis de créer un écosystème de l'entrepreneuriat innovant dans ces régions cibles en développant une synergie entre les différents acteurs locaux.

## Élèves :

Le MDICI a organisé trois ateliers de sensibilisation des élèves du primaire et du collège aux ODD dans trois gouvernorats : Gafsa, le Kef et Monastir. Dans ce cadre, le Centre d'Information des Nations Unies en Tunisie a produit une vidéo d'animation ayant pour thème les 17 Objectifs de Développement Durable (ODD). Cette vidéo, réalisée en arabe<sup>7</sup>, explique l'importance de ces ODD et suscite une prise de conscience des Objectifs de Développement Durable en Tunisie.

## Enfants parlementaires agissant pour les ODD<sup>8</sup> :

Le projet «Des parlementaires efficaces» a pour objectif de former 120 représentants d'enfants au parlement afin de leur permettre de promouvoir les objectifs du développement durable dans leurs communautés par le biais d'une série de projets qu'ils vont concevoir et mettre en œuvre, ainsi que de les sensibiliser au développement.

Bien que ces initiatives aient permis une sensibilisation des parties non étatiques et une relative prise de conscience autour des ODD, elles restent insuffisantes en l'absence de mécanismes formels clairs et bien définis pour impliquer les parties prenantes non étatiques dans la mise en œuvre des ODD.

## L'ALIGNEMENT DES ODD AVEC LE CADRE DE LA PLANIFICATION, LES STRATEGIES NATIONALES ET LA CONSTITUTION

La Tunisie a réitéré son engagement au Programme 2030 par l'adoption de l'approche MAPS<sup>9</sup> concrétisée par la signature du Programme Conjoint ODD entre le gouvernement tunisien et le SNU en Tunisie pour un «Appui à l'intégration, la mise en place d'un dispositif de suivi-évaluation et de reporting des ODD». Dans ce cadre, le MDICI a réalisé quatre études : (i) une «Analyse des lacunes au niveau des indicateurs relatifs aux ODD (SDGs Data Gap Analysis)», (ii) une «Analyse Rapide Intégrée» (RIA) du PQD 2016-2020 et des Stratégies Nationales de Développement, (iii) une «Analyse rapide intégrée de la constitution et des conventions ratifiées par la Tunisie selon le prisme des droits humains (RIA+)» et (iv) une «Analyse de l'alignement et de l'intégration des ODD» dans les secteurs de la gouvernance (ODD16), villes et communautés durables (ODD11), énergie (ODD7), la lutte contre les changements climatiques (ODD13) et emploi (ODD8) en décembre 2018. Le même exercice a été repris pour les 12 autres ODD.

<sup>6</sup>Le Kef, Sidi Bouzid, Kairouan, Kasserine, Siliana, Jendouba, Beja

<sup>7</sup>Elle est disponible en version sous-titrée en français : <https://www.youtube.com/watch?v=KxwMfraGcYs>

<sup>8</sup>Projet mis en œuvre par l'association Les Enfants de la Terre en partenariat avec l'Observatoire National des Droits de l'Enfants

<sup>9</sup>Mainstreaming, Acceleration and Policy Support

## Intégration des ODD dans la constitution de 2014 et dans les conventions ratifiées par la Tunisie selon le prisme des droits humains.

L'analyse rapide intégrée de la constitution et des conventions ratifiées par la Tunisie selon le prisme des droits humains (DH) a montré que le taux d'alignement des cibles avec la Constitution dans ses deux premiers chapitres et son Préambule ainsi que les engagements pris par la Tunisie est de 65%<sup>10</sup>. Si les cibles ODD relatifs au pilier «Peuple» sont fortement alignées (91%), le pilier «Planète» est couvert à seulement 36% malgré une Constitution qui réitère dans plusieurs de ses articles son souci de préservation de l'environnement, de respect des droits des générations futures et de développement durable.

## Intégration des ODD dans le plan quinquennal de développement et les stratégies nationales

L'Analyse Rapide Intégrée (RIA) indique que sur les 105 cibles<sup>11</sup> retenues, 84 cibles sont couvertes par les objectifs/actions du PQD dont 49 cibles sont parfaitement alignées<sup>12</sup>. Bien que les liens entre d'une part, les objectifs stratégiques et les actions prioritaires du PQD et d'autre part, les cibles ODD, sont nombreux, en termes de focus et de contenu, plusieurs objectifs ne couvrent pas l'ensemble des problématiques soulevées par les cibles ODD. Il est primordial de considérer les défis de taille relatifs aux questions liées à la pauvreté multidimensionnelle et d'inégalités du revenu ; la faim et la sécurité alimentaire ; l'égalité de genre ; l'inclusion et l'exclusion des groupes vulnérables et la protection de l'environnement.

Au regard de ces résultats, le gouvernement s'engage à combler les gaps constatés au niveau de l'actuel cadre de planification et d'ajuster les objectifs stratégiques du pays à l'occasion du prochain plan de développement pour qu'ils cadrent avec les cibles ODD. Le gouvernement accordera plus d'importance à la quantification pour faciliter le suivi et la mise en œuvre des ODD.

## L'incorporation de l'agenda 2030 dans les politiques et les cadres nationaux (plan, stratégies)

Une réflexion au niveau national est engagée pour l'élaboration de la nouvelle stratégie Tunisie 2030 avant l'achèvement du plan quinquennal 2016-2020. L'enjeu de l'incorporation des ODD dans les plans de développement est d'engager l'économie du pays dans un nouveau modèle de croissance respectueux des principes de la croissance inclusive, du bien-être social et de la viabilité environnementale.

## Intégration des ODD à l'échelle locale

Dans le cadre du PQD 2016-2020, le Gouvernorat de Médenine (Sud-Est de la Tunisie), comme tous les autres gouvernorats, a élaboré son Plan quinquennal de développement régional (PQR) adoptant une approche participative impliquant plus de six cents représentants du secteur public, de la société civile, du secteur privé, des universitaires et des organisations professionnelles de la région. En capitalisant ce processus, un travail complémentaire de réflexion participative de localisation des ODD avec l'appui du Programme d'Appui au Développement Local (ADL) du PNUD a été conduit. Cette première initiative en Tunisie, a abouti à l'identification des cibles et indicateurs spécifiques et pertinents de suivi et de mise en œuvre des ODD au niveau régional, tout en préservant le lien avec les priorités nationales. Le travail des acteurs territoriaux autour des ODD a permis une réflexion transversale entre les groupes appartenant à des secteurs différents favorisant une vision intégrée du développement régional.

## PRINCIPE NE LAISSER PERSONNE DE COTE

La Tunisie a réalisé des avancées dans son engagement par rapport au principe directeur du Programme 2030 «Ne Laisser Personne de Côté». Un ensemble de programmes et mesures en faveur des groupes les plus vulnérables, en particulier les femmes et les filles en milieu rural, les femmes victimes de violence, les enfants, les jeunes, les personnes en situation de handicap (PSH) et les personnes les plus pauvres, ont été adoptées.

<sup>10</sup>Cf. annexes 6 et 7.

<sup>11</sup>Les 64 cibles ODD exclues couvrent les 43 cibles relatives aux moyens de mise en œuvre (MMO), les 19 cibles de l'ODD17 relatives au partenariat et les cibles 10.5 et 10.6 qui ne sont pas spécifiques à la Tunisie

<sup>12</sup>Cf. annexes 1 et 2.

## Les femmes

Dès l'adoption en 1956 du code du statut personnel, la Tunisie est le pays le plus progressiste du monde arabe en matière de droits des femmes. L'impact de ces lois, programmes et stratégies se manifeste à différents niveaux. La représentation des femmes à l'Assemblée des Représentants du Peuple (ARP) est plus élevée que dans des pays de l'OCDE et des pays émergents. 48% des candidats aux premières élections municipales en mai 2018 sont des femmes. 20% des maires sont désormais des femmes. La Tunisie a reçu, en 2016, le prix du meilleur indice des droits sociaux des femmes de l'Union Africaine en reconnaissance de ses efforts en matière de promotion de la place de la femme. Cependant, des écarts entre les femmes et les hommes persistent encore notamment en matière (i) d'accès au marché du travail, (ii) d'accès aux ressources économiques et (iii) de protection de la femme contre la violence aussi bien dans la sphère publique que privée.

## Les enfants

La Tunisie a annoncé en septembre 2018 la mise en œuvre de la stratégie nationale multisectorielle de développement de la petite enfance intégrée couvrant la période 2017-2025<sup>13</sup>. Élaborée selon une approche participative et inclusive, cette stratégie a pour objectif «d'assurer, avant 2025 et de manière équitable, à tous les petits enfants en Tunisie, des services intégrés de développement à travers un cadre d'action commun, harmonisé et fonctionnel». La question de sa mise en œuvre constitue, dans les années à venir, un réel défi.

## Les personnes âgées

Les personnes de plus de 60 ans représentent près de 62% des bénéficiaires du programme PNAFN<sup>14</sup>. Elles bénéficient d'une aide mensuelle de 180 dinars par mois et de la gratuité des soins. Pour les personnes âgées, qui perçoivent une pension de retraite des caisses de sécurité sociale d'un montant inférieur aux aides accordées aux familles pauvres dans le cadre du PNAFN, une décision gouvernementale a été prise en mars 2019 pour la fixation d'un seuil minimal garanti des pensions de retraite qui équivaldrait le montant de la subvention mensuelle attribuée aux familles pauvres, soit 180 dinars par mois ou près de 60 USD. Cette mesure vise 117400 pensionnés du secteur privé. Un code des droits des personnes âgées sera bientôt publié, il s'agit du premier code en son genre dans le monde consacré à la protection des droits socioculturels et sanitaires des personnes âgées.

## Les jeunes

Les jeunes âgés de 15 à 29 ans représentent 29% de la population totale de la Tunisie et 43 % de la population en âge de travailler (de 15 à 59)<sup>15</sup>. Cette population rencontre plusieurs obstacles sociaux, économiques, politiques et culturels qui se sont accentués après la révolution de 2011. Le taux de chômage chez les jeunes de 15 à 24 ans s'élève à 34,4%<sup>16</sup>, dont environ 38% sont à la recherche d'un emploi depuis 2 ans. 18% des jeunes sont inactifs et ne sont ni dans l'éducation, ni dans l'emploi ni dans la formation (NEET). Le taux de chômage pour les diplômés de l'enseignement supérieur est de 29,7% en 2018 et il est plus élevé chez les femmes 39,6% que chez les hommes 18,4%. Bien que l'article 8 de la constitution garantisse la participation des jeunes en tant que pilier essentiel du développement social, économique et politique du pays, la participation des jeunes à la vie politique reste encore très faible. En termes de santé, les jeunes sont exposés à l'usage du tabac, à la consommation des substances et à la consommation d'alcool et de drogues. A l'âge de 17 ans, près d'un adolescent sur sept fume, un sur vingt consomme l'alcool et un sur vingt-cinq consomme des substances psychoactives et/ou des drogues<sup>17</sup>.

<sup>13</sup><http://documents.banquemondiale.org/curated/fr/217441546641114515/ECD-strategy-document>

<sup>14</sup>Etude menée et publiée par le CRES en 2017.

<sup>15</sup>D'après la définition des Nations Unies, la jeunesse représente toutes les personnes âgées de 15 à 24 ans, étendue dans certaines études jusqu'à l'âge de 29 ans (UNFPA).

<sup>16</sup>[http://www.ins.tn/sites/default/files/publication/pdf/Note\\_ENPE\\_1T2019\\_F.pdf](http://www.ins.tn/sites/default/files/publication/pdf/Note_ENPE_1T2019_F.pdf),

<sup>17</sup>Revue des programmes nationaux de santé ciblant les adolescents et les jeunes 2017

(<http://www.santetunisie.rns.tn/images/docs/anis/actualite/2018/juillet/Rapport-Revue-des-Prog-Sante.pdf>).

## Les migrants

Malgré des conditions économiques et sociales difficiles, la Tunisie est un pays de résidence et de destination pour de nombreux migrants. Selon UN DESA<sup>18</sup>, la Tunisie comptait en 2017 environ 57700 migrants réguliers<sup>19</sup>. Dans ce domaine, deux mesures sont en cours d'élaboration en leur faveur. La première est le lancement du processus de priorisation des ODD en lien avec la migration par le ministère des affaires locales et de l'environnement avec l'appui de l'OIM, en mettant l'accent sur (a) le fait que la migration devrait intégrer la dimension humaine du phénomène et (b) la nécessité de considérer la migration comme une responsabilité partagée qui ne pourrait être traitée de manière unilatérale. La seconde mesure se rapporte à une stratégie nationale de la migration à soumettre à l'ARP au cours de cette année 2019 par le ministère des affaires sociales. Cette stratégie assurera le respect des droits humains des migrants et de leurs familles selon une approche qui cherche à répondre à leurs aspirations sans distinction, qu'ils soient Tunisiens à l'étranger ou migrants étrangers en Tunisie.

Toutefois, les immigrés irréguliers dont les pays d'origine souffrent de guerres, de conflits et de conditions économiques difficiles ainsi que la migration irrégulière des tunisiens vers les pays de l'Europe présentent des défis pour la Tunisie. En raison du contexte socioéconomique difficile, un nombre croissant de jeunes tunisiens, qu'ils soient diplômés ou non, tentent de migrer de manière irrégulière afin de gagner les côtes européennes par la mer.

## Populations à besoins spécifiques

La Tunisie a adopté plusieurs programmes et actions en faveur des populations à besoins spécifiques dès les années 90. Des acquis ont été réalisés au profit des familles nécessiteuses et à revenu limité, des personnes handicapées et des enfants pauvres, des enfants sans soutien familial, en conflit avec la loi, en situation de danger, .... Plusieurs textes juridiques assurent le passage de ces populations à besoins spécifiques d'un cadre d'assistance à un cadre de droit, juridiquement garanti. Ces droits sont concrétisés à travers différents programmes sociaux. i) l'Aide Médicale Gratuite (AMG) et ii) le Programme National d'Appui aux Familles Nécessiteuses (PNAFN). 888130 familles en 2018 bénéficient des programmes d'Assistance Médicale dont 265230 bénéficient de l'AMG1 (9% de la population) et 622900 (21% de la population) bénéficient de l'AMG2.

## Les personnes handicapées

La Tunisie a mis en place un riche arsenal juridique ainsi que des politiques et des programmes en vue de garantir et de promouvoir les droits des personnes handicapées et ce conformément aux principes de l'égalité de chances pour tous<sup>20</sup>. La ratification en 2008, de la Convention relative aux droits des personnes handicapées (CRDPH) et du Protocole facultatif y afférent, vient réaffirmer l'engagement de l'État tunisien en la matière. La loi d'orientation n°2005-83 du 15 août 2005 relative à la promotion et à la protection des personnes handicapées et ses décrets d'application consacrent plusieurs interventions au profit des personnes handicapées nécessiteuses.

## Les minorités en Tunisie

La Tunisie est le premier pays arabe et musulman à avoir aboli l'esclavage, près de 20 ans avant le vote du treizième amendement par le Congrès des États Unis<sup>21</sup>. Elle a adopté une loi organique n°2018-50 du 23 octobre 2018, contre les discriminations raciales, la première dans le monde arabe.

<sup>18</sup>United Nations Department of Economic and Social Affairs.

<sup>19</sup>Selon le Bureau International du Travail (BIT), le nombre de migrants irréguliers dans un pays correspond entre 10 et 15% du nombre total de migrants réguliers, soit pour la Tunisie environ 66 400 migrants si l'on se réfère aux données des Nations Unies, département des affaires économiques et sociales (UN DESA).

<sup>20</sup>Art.48 de la constitution de 2014.

<sup>21</sup>L'abolition totale de l'esclavage a été décidée par tout le pays à travers le décret du 23 janvier 1846.

## Les régions défavorisées

Les politiques visant à ne laisser personne de côté doivent nécessairement tenir compte de la géographie. Ce principe a été inscrit dans la nouvelle constitution de 2014 de la Tunisie. L'article 12 stipule «l'État agit en vue d'assurer la justice sociale, le développement durable et l'équilibre entre les régions, en tenant compte des indicateurs du développement et du principe de la discrimination positive». En outre, le quatrième axe du Plan Quinquennal de Développement 2016-2020 vise la concrétisation des ambitions des régions, en particulier l'application du principe de la discrimination positive, (ii) la décentralisation, et (iii) la réduction des disparités et le désenclavement des régions. La discrimination positive entre les régions, qui a fait la particularité du PQD, est retenue comme principe directeur de l'arbitrage pour l'investissement où les 2/3 des projets publics sont alloués à la moitié de la population dans les zones de développement régional (les gouvernorats les moins classés selon l'Indice de Développement Régional (IDR)).



## 02. INTRODUCTION







THE GLOBAL GOALS  
For Sustainable Development

15 LIFE ON LAND



THE GLOBAL GOALS  
For Sustainable Development

14 LIFE BELOW WATER



SORTIE



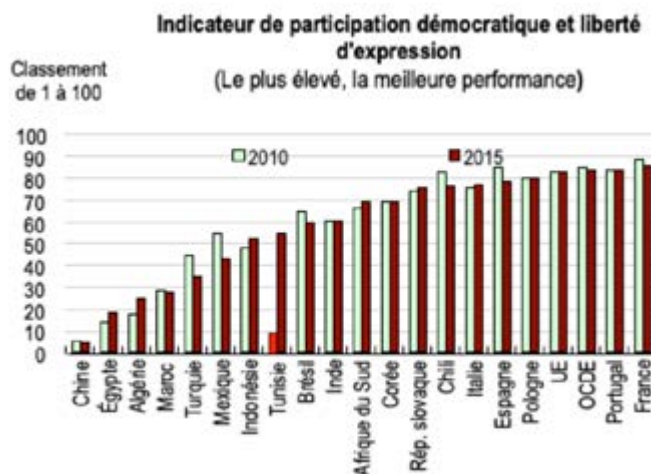
L'adoption de l'agenda 2030 a coïncidé avec la mise en place d'un nouveau gouvernement de coalition en Tunisie issu des élections transparentes. La même année 2015 a vu l'engagement de l'élaboration du plan de développement 2016 - 2020. Un plan réalisé selon l'approche participative Bottom-up au niveau local, régional et national.

La Tunisie a réalisé des avancées aux niveaux, politique, de la démocratie et de l'égalité des sexes. Toutefois, la situation économique et sociale reste difficile.

### Des avancées dans le domaine politique

Après la chute du régime mis en place depuis 1987, la Tunisie a enregistré des progrès remarquables au niveau de la démocratie.

Selon la Banque mondiale, l'indicateur de la capacité des citoyens à participer à la vie politique, la liberté d'expression et d'association est passé de 9,95 en 2010 à 54,68 en 2015. La Constitution de 2014 et sa garantie des droits et libertés sont conformes aux standards internationaux consacrant des principes progressistes, comme celui de la liberté de conscience (art.6), de la parité (art 46, § 3) ou du caractère civil de l'Etat (art.2).



Source : Banque mondiale et Études économiques de l'OCDE : Tunisie, OCDE 2018

Toutefois, après quelques années de pratique, cette constitution a révélé ses limites notamment au niveau de la mise au service du gouvernement de moyens d'actions rapides et efficaces pour faire face à tous les défis nés de la révolution de 2011.

### Des avancées au niveau de la démocratie

Considérant les droits humains (DH) comme le fondement même du projet de société que la Tunisie post révolution entend instaurer, elle s'est engagée à travers sa constitution de 2014 à consacrer ces droits dans l'universalité de leurs principes et les libertés. Au niveau politique, la Tunisie enregistre une levée de l'interdiction imposée au libre exercice des libertés, la création de plus de 22 mille associations et de 218 partis politiques. S'agissant des droits et libertés, la Constitution de 2014 a opté, conformément aux standards internationaux, pour les principes consacrant la liberté de conscience, la parité entre hommes et femmes, la civilité de l'État, l'égalité en droits et devoirs de tous les citoyens sans aucune discrimination, le droit à une vie digne, la protection de la vie privée, la liberté d'opinion, de pensée, d'expression, d'information et de publication ainsi que le droit à l'enseignement public gratuit, à la recherche scientifique, à la culture, à la santé, à l'eau, ainsi que des droits sociaux dont la protection des personnes vulnérables (enfants, personnes en situation d'handicap, etc.).

Le système juridique, ayant trait aux droits humains, a été consolidé par la ratification de plusieurs conventions internationales et régionales et la promulgation d'une série de textes juridiques dont principalement la Loi fondamentale n° 47/2018 portant dispositions communes aux instances constitutionnelles indépendantes, la Loi 51/ 2018 relative à l'instance des droits de l'homme ainsi que la loi fondamentale n°10 de 2017 sur la dénonciation de la corruption et la protection des lanceurs d'alerte, la loi fondamentale 59/2017 sur la bonne gouvernance et la lutte contre la corruption, et la loi n° 46 de 2018 sur la déclaration des bénéfiques et des intérêts, la lutte contre l'enrichissement illicite et les conflits d'intérêts. D'autres lois protectrices des droits humains ont également vu le jour. Il s'agit notamment de la Loi organique n° 2016-61 du 3 août 2016, relative à la prévention et la lutte contre la traite, et la Loi organique n° 2017-58 du 11 août 2017, relative à l'élimination de la violence à l'égard des femmes. Loi organique n° 2018-29 du 9 mai 2018, relative au Code des collectivités locales. Loi organique n° 2017-7 et la Loi organique n° 2019-9 ont porté respectivement sur la révision de la loi sur les élections et les référendums et la loi sur la lutte contre le terrorisme et la répression du blanchiment d'argent.



Le cadre institutionnel relatif aux droits humains, s'est enrichi par la création de l'Instance des Droits de l'Homme, en tant que pilier essentiel du système national des droits de l'Homme œuvrant au renforcement de la démocratie, l'Instance de la Gouvernance et de la Lutte Contre la Corruption et l'Instance Supérieure Indépendante pour les Élections (ISIE). Ce cadre continuera de s'enrichir, conformément aux dispositions de la Constitution, par la levée du caractère provisoire de l'Instance de la communication audiovisuelle et de la cour constitutionnelle et la création de l'Instance du Développement Durable et des Droits des Générations Futures.

Conformément aux exigences liées à la ratification du Protocole facultatif à la Convention des Nations Unies contre la torture, une Instance chargée de la prévention de la torture a également été instaurée en 2017. En vertu de la Convention 108 du Conseil de l'Europe ratifiée par la Tunisie en 2017, l'Instance de Protection des Données Personnelles ayant pour rôle principal de déterminer les garanties indispensables et les mesures appropriées pour la protection des données à caractère personnel, devrait incessamment voir le jour. Veillant à la conformité des lois aux normes internationales, un comité de pilotage multi départemental chargé d'assurer l'adéquation des lois en vigueur avec la Constitution et aux normes internationales a été mis en place. Une commission nationale chargée de l'élaboration des rapports, de la coordination et du suivi des recommandations en matière de droits de l'homme a été également mise en place.

### **Des avancées au niveau de l'égalité des sexes**

La Tunisie a ratifié la convention sur l'élimination de toutes les formes de discriminations à l'égard des femmes (CEDAW). En Juillet 2017, l'ARP a voté, à l'unanimité, la loi contre les violences faites aux femmes adoptant une définition large de la violence et englobant ses différentes formes. La consécration des droits de la femme et des filles est également perceptible notamment, à travers :

- 1- L'intégration à l'article 49 de la loi électorale du 14 février 2017 d'une disposition en faveur de la parité « horizontale et verticale » ;
- 2- La promulgation de la Loi organique n° 2016-61 du 3 août 2016, relative à la prévention et la lutte contre la traite des personnes qui vise à prévenir toutes formes d'exploitation auxquelles pourraient être exposées les personnes, notamment, les femmes et les enfants, à lutter contre leur traite, en réprimer les auteurs et protéger et assister les victimes ;
- 3- La promulgation de la loi organique n°2016-60 qui établit des dispositions permettant d'éradiquer toutes les formes de violence basées sur le genre ainsi que toutes les pratiques discriminatoires à l'égard des femmes, en particulier au niveau de la rémunération et de la couverture sociale dans les différents secteurs et d'interdire l'exploitation économique de la femme ;
- 4- La levée de l'interdiction de mariage d'une Tunisienne avec un non-musulman ;
- 5- L'adoption de La loi organique n° 2015-46 du 23 novembre 2015, modifiant la loi relative aux passeports et aux documents de voyage qui consacre pour la mère les mêmes droits et lui impute les mêmes responsabilités vis-à-vis de son enfant mineur ;
- 6- La mise en place en 2016 ,par décret gouvernemental n° 2016-626 du 25 mai 2016, du conseil des pairs pour l'égalité et l'équivalence des chances entre la femme et l'homme chargé de l'intégration de l'approche genre dans la planification, la programmation, l'évaluation et dans le budget, afin d'éliminer toutes les formes de discrimination entre la femme et l'homme et de concrétiser l'égalité des droits et devoirs entre eux ;
- 7- L'Initiation d'un projet pilote relatif aux mécanismes de prise en charge des femmes victimes de violence en décembre 2016, cinq protocoles sectoriels de prise en charge des femmes victimes de violence ont été signés par les ministères concernés (intérieur, justice, affaires sociales, la femmes et santé);
- 8- Organisation de sessions de formation à l'adresse des hauts cadres de l'administration publique sur la programmation et la planification stratégique selon la Gestion Axée sur les Résultats sensible au Genre ;
- 9- Intégration de l'approche Genre dans la réforme budgétaire ainsi que dans le processus de préparation des plans de développement ;
- 10- Lancement d'un programme de protection sociale destiné aux femmes notamment rurales appelé « AHMINI » (protège moi en arabe).

Toutefois, malgré ces réalisations, des défis demeurent. Il s'agit en particulier des problèmes liés à la violence, à l'accès de la femme au marché du travail, à la surreprésentation des femmes dans les emplois informels, à l'exclusion financière, à l'analphabétisme qui touche 38 % des femmes rurales et au problème de la responsabilité familiale peu partagée.

### Des défis économiques, environnementaux et sociaux qui ralentissent la mise en œuvre des ODD

Malgré une transition démocratique pacifique réussie, la situation économique reste au-delà des attentes de la population et surtout de la jeunesse et le taux de croissance annuel moyen, sur la période 2011-2016, s'est élevée à 1,5% contre 4,5% sur la période 2000-2010. Consciente de la nécessité de faire réussir la transition économique parallèlement à la transition politique, la Tunisie s'est engagée depuis 2016 dans son premier plan quinquennal post révolution dans le but d'accélérer le rythme de croissance. La vision économique adoptée par le gouvernement dans la note d'orientation stratégique repose sur cinq axes stratégiques : (i) la bonne gouvernance et les réformes ; (ii) une économie dynamique créatrice d'emplois ; (iii) le développement des ressources humaines et l'inclusion sociale ; (iv) le développement régional et (v) l'économie verte. Le développement de ces axes stratégiques vise à promouvoir une croissance plus forte et inclusive génératrice d'emplois. Les travaux du plan ont été aussi couronnés, fin Novembre 2016, par une conférence internationale sur l'investissement «TUNISIA 2020», organisée dans le but de promouvoir l'attractivité du pays en termes d'investissements directs étrangers (IDE). La conférence s'est achevée avec un montant de 13 milliards d'euros de promesses d'investissements et d'aides financières d'organismes internationaux, de pays européens et du Golfe.

La Tunisie s'est engagée dans un programme de réformes structurelles touchant principalement l'investissement en tant que moteur de croissance:

- 1- Une nouvelle loi sur l'investissement, loi n° 2016-71 du 30 septembre 2016, qui concrétise la liberté totale d'investir, simplifie les procédures administratives, réduit les délais et garantit l'ouverture sur le marché tunisien a été adoptée,
- 2- D'autres mesures ont été prises à savoir ; un cadre réglementaire pour les Partenariats Public-Privé (PPP), la révision des autorisations des activités économiques, la création de la banque des régions et une nouvelle loi sur le climat des affaires,
- 3- Au niveau des investissements publics, un nouveau cadre de Gestion des Investissements Publics pour une bonne exécution des projets et une meilleure efficacité de l'investissement public a été mis en place instauré à travers la promulgation du décret n° 2017 -394,

Toutefois, les résultats, en raison d'une conjoncture nationale post révolutionnaire difficile : attentats terroristes, revendications syndicales et sociales, etc. couplée d'une conjoncture internationale instable, relatent une reprise économique timide mais aussi confirmée. Le taux de croissance a atteint 1 % en 2016, 1.9 % en 2017 et 2.5 % en 2018. Cette reprise reste insuffisante pour répondre aux attentes de la population et d'absorber les quelques soixante mille nouveaux diplômés de l'enseignement supérieur arrivant sur le marché du travail chaque année.

Fin 2018, la Tunisie comptait 645 mille chômeurs, soit 15,5% de la population active, estimée à environ 4,2 millions de personnes. Le taux de chômage est égal à 22,9% chez les femmes et il est de 12,5%, chez les hommes, celui des diplômés de l'enseignement supérieur atteint 29,2%<sup>22</sup>. La Tunisie connaît un déficit budgétaire élevé, un déficit commercial préoccupant et une inflation en forte hausse. Cette situation a généré une dépréciation de la monnaie nationale (le dinar) et une augmentation de la dette publique.

Malgré une politique sociale reposant sur des transferts directs et indirects destinés à garantir la sécurité alimentaire et lutter contre la pauvreté<sup>23</sup> le taux de pauvreté reste au-dessous des ambitions avec des faiblesses relevées au niveau du dispositif national de ciblage. Selon le CRES<sup>24</sup>, seuls 48,8% des pauvres bénéficieraient réellement des deux programmes phares du gouvernement en matière de protection sociale : i) l'Aide Médicale Gratuite (AMG) et ii) le Programme National d'Appui aux Familles Nécessiteuses (PNAFN). Par ailleurs, seuls 9,8% des pauvres bénéficieraient effectivement du budget consacré aux subventions et seulement 12% des subventions spécifiques sur les produits alimentaires<sup>25</sup> et de carburant.

<sup>22</sup>Données relatives à l'année 2017, (INS).

<sup>23</sup>Selon une étude réalisée en 2013 par le CRES, les transferts et les subventions ont permis de réduire le taux de pauvreté d'un point de pourcentage (16,5% à 15,5%).

<sup>24</sup>Centre de Recherches et d'Etudes Sociales.

<sup>25</sup>Ibidem.

L'environnement et les ressources naturelles du pays subissent des pressions multiples. Les principaux problèmes environnementaux à l'heure actuelle concernent notamment (i) la dégradation des ressources en eau et le traitement des eaux usées (industrielles et domestiques), (ii) la gestion insuffisante des déchets (domestiques et industriels), (iii) la pollution de l'air (du fait des activités minières, industrielles et urbaines en raison du transport), (iv) la désertification et la dégradation des sols (v) la dégradation du littoral, (vi) les changements climatiques et (vii) la perte de biodiversité.

En dépit d'une avancée remarquable en matière de démocratie et des libertés des citoyens depuis la révolution de 2011 et d'une certaine capacité de résilience, la transition s'avère longue et son coût est élevé. La Tunisie fait face à des difficultés à retrouver son niveau de croissance d'avant 2010 et tente de répondre par des programmes et politiques pour réduire le chômage et la pauvreté, promouvoir l'égalité des genres et le renforcement du pouvoir des femmes et des filles, réduire les disparités socioéconomiques et régionales.

Cependant, la Tunisie présente de nombreux atouts : une main d'œuvre qualifiée et compétitive, une proximité du marché européen et une société civile dynamique. Le redressement économique et social, l'amélioration du climat des affaires et de l'attractivité du pays, la lutte contre l'économie parallèle et la corruption et la poursuite de la réforme de la décentralisation, qui sont de nature à faciliter la mise en œuvre des ODD, constituent les priorités du gouvernement.

### **Appropriation nationale des ODD**

Le Programme de développement durable à l'horizon 2030 «Agenda 2030» offre une opportunité de construire un avenir prospère et solidaire où les trois dimensions économique, sociale et environnementale sont interdépendantes de manière équilibrée et intégrée et «où personne n'est laissée de côté». Comme les 193 autres pays, la Tunisie s'est engagée à mettre en œuvre ce Programme et ses 17 Objectifs. A l'ouverture des travaux du Sommet de l'adoption de l'Agenda 2030, en septembre 2015, le Chef du gouvernement tunisien a souligné, que «cette initiative historique traduit la prise de conscience collective de l'importance des grands axes de développement et de leur rapport avec les aspirations des peuples de vivre dans la dignité, le bien-être et la sécurité, sans aucune discrimination».

Il a rappelé, aussi, que «la Tunisie s'est engagée efficacement dans les processus et négociations préliminaires qui ont abouti à l'adoption de l'Agenda de développement pour l'après 2015 ». En effet, à l'instar d'une soixantaine de pays, la Tunisie a organisé, sous le slogan «la Tunisie que nous voulons», une consultation nationale et plusieurs rencontres de concertation auprès des composantes de la société civile afin d'identifier les priorités de développement pour la période post 2015. Le Chef du gouvernement a affirmé aussi «le souci de la Tunisie de mettre en œuvre les mécanismes qui doivent suivre l'exécution de ces objectifs, et ce, en collaboration avec les acteurs de ce processus à savoir le gouvernement, la société civile, et les organisations internationales, dans le cadre de la transparence, de la crédibilité, et du sérieux».

Le présent rapport, qui rend compte du premier examen de la Tunisie, fait le point sur le suivi et la mise en œuvre des 17 ODD : les politiques publiques, les réalisations et les défis et définit les engagements du gouvernement tunisien sur les prochaines étapes dans un contexte économique et social difficile.

# 03. METHODOLOGIE DU PROCESSUS DE PREPARATION DE L'EXAMEN NATIONAL VOLONTAIRE







Les discussions autour de ce premier Rapport National Volontaire sur le suivi et la mise en œuvre des objectifs du développement durable ont débuté le 6 Décembre 2017, lors d'un atelier organisé au siège du Ministère du Développement, de l'Investissement et de la Coopération internationale (MDICI), chargé entre autres de la planification nationale. Les travaux d'élaboration du rapport ont démarré en octobre 2018 à Tunis, dans le cadre d'un atelier organisé par le MDICI, responsable du pilotage technique et le Ministère des affaires étrangères (MAE) pour le pilotage diplomatique, avec l'appui du système des Nations Unies en Tunisie (SNU). L'atelier a regroupé toutes les parties prenantes concernées par les ODD : les représentants des ministères techniques et des agences, l'Institut National de la Statistique, les acteurs de la société civile, l'UGTT et les médias. Lors de cet atelier, le MDICI a présenté la feuille de route pour l'élaboration de l'ENV 2019 avec des produits livrables alignés sur les échéances du Forum Politique de Haut Niveau pour le développement durable (FPHN), tout en fixant les rôles des différentes parties concernées par l'élaboration de ce rapport. Il a été aussi question d'identifier les points focaux qui vont piloter les groupes de travail techniques pour chaque ODD.

Suite à cet atelier, un comité de pilotage national (COFIL) présidé par le MDICI a été mis en place. Ayant pour tâches le suivi du processus de préparation de l'ENV, la validation du plan du rapport et la vérification de son contenu, il regroupe les points focaux des différents ministères et structures administratives nationales, les représentants de la société civile, les représentants des organisations nationales (UTAP, UGTT, UTICA), l'INS, des représentants du secteur privé et des universitaires. Le COFIL a été appuyé par le SNU et par des consultants recrutés pour la rédaction du rapport. Parallèlement des groupes de travail par ODD ont été créés au niveau des ministères concernés regroupant tous les acteurs ayant pour objectifs d'alimenter les travaux du COFIL.

La rédaction de ce rapport a été préparée conformément aux directives fournies par le FPHN des Nations Unies pour la préparation d'un examen national volontaire par pays et selon une approche participative impliquant les principales parties prenantes. Avec l'appui des experts, les 17 groupes de travail ont organisé une série de réunions pour préparer leurs contributions dans le rapport. Au terme de ce travail, un atelier national a été organisé, en Mars 2019, ayant pour objectif la restitution de l'état d'avancement des travaux de ces groupes. Le MDICI (coordinateur national des ODD), avec l'appui du système des Nations-Unies et les experts, a organisé trois ateliers régionaux afin d'assurer une meilleure implication des acteurs régionaux (citoyens et collectivités locales), les acteurs de la société civile et les élèves dans la préparation du RNV.

La dissémination de l'ENV en particulier et l'appropriation des ODD en général sont des priorités de la Tunisie et elle œuvre à son atteinte en se focalisant sur des moyens et supports durables et inclusifs. Ainsi la Tunisie s'est engagée avec l'appui du SNU, et en plus des ateliers et workshops, à mettre en place un portail ODD abrité au MDICI qui sera opérationnel début juillet 2019. Ce portail offre des espaces d'informations sur les événements du développement durable, des données statistiques sur le suivi de mise en œuvre des ODD, un forum de discussion, une foire Q&R, etc.



04. LES MECANISMES  
INSTITUTIONNELS POUR  
LA MISE EN ŒUVRE DE  
L'AGENDA 2030





SORTIE



THE GLOBAL GOALS  
For Sustainable Development



THE GLOBAL GOALS  
For Sustainable Development

16 PEACE AND JUSTICE



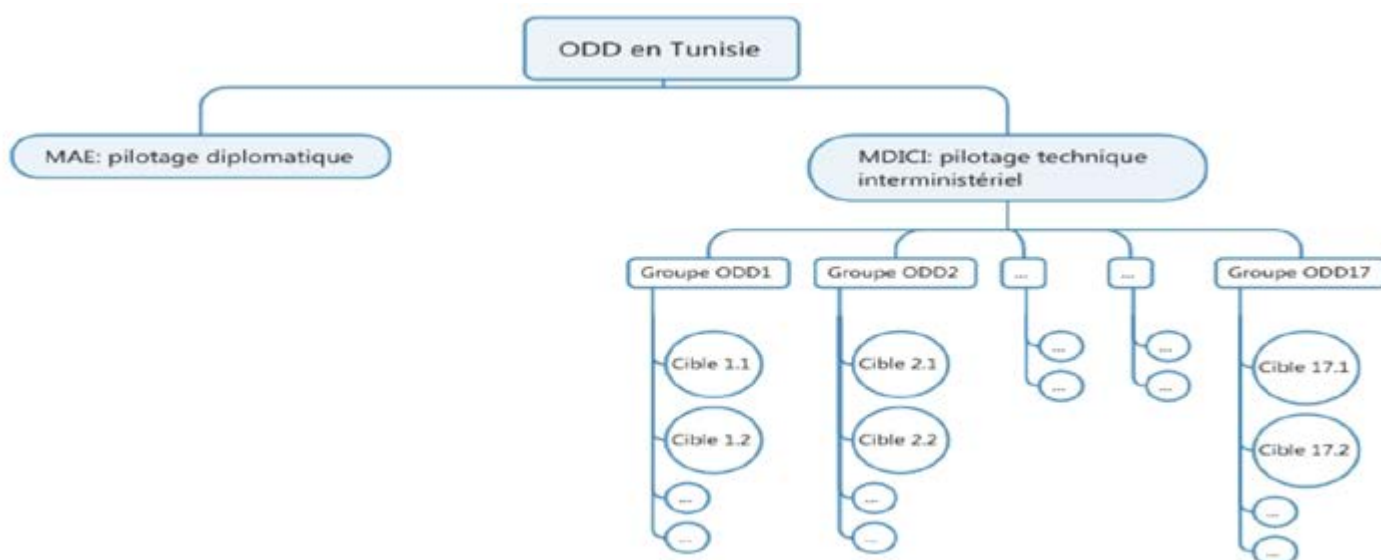
Campus  
Campus

SDG

Le pilotage des ODD est partagé entre le Ministère des affaires étrangères (MAE) qui s'occupe du leadership diplomatique et le Ministère du Développement, de l'Investissement et de la Coopération Internationale (MDICI), qui assure le pilotage technique et la coordination interministérielle. Le modèle de pilotage technique de l'agenda 2030 et la coordination entre les différents partenaires et acteurs est basé sur les bonnes pratiques et les expériences accumulées lors de l'élaboration et de suivi de mise en œuvre des plans de développement. Durant la période 2016-2018, le MDICI avec l'appui du système des Nations-Unies (SNU) en Tunisie a consenti des efforts dans différentes directions pour harmoniser les différents axes de travail et mobiliser les parties prenantes (étatiques et non étatiques) dans les initiatives transversales visant à mettre en œuvre les ODD.

### Appropriation des ODD par les parties étatiques

Le MDICI a organisé des ateliers, ayant pour objectif principal de susciter l'engagement et la participation des ministères techniques concernés pour répartir les responsabilités sur la base des cibles et indicateurs et selon le domaine de compétence de chacun. Depuis octobre 2018, des points focaux, par ministère, ont été désignés afin de (i) coordonner avec le MDICI, en tant qu'organe de coordination technique, (ii) veiller à réunir d'autres ministères pour garantir les synergies interministérielles nécessaires à la mise en œuvre de l'ODD à sa charge, (iii) impliquer les agences onusiennes dans les travaux de groupe autour de l'ODD en question. Le diagramme suivant résume les liens et les différents mécanismes de coordination entre les différentes parties étatiques.



### Appropriation des ODD par les parties non étatiques

Depuis 2016, le MDICI avec l'appui du SNU travaille sur la sensibilisation et la diffusion des ODD auprès des parties prenantes non étatiques notamment la société civile, les jeunes, les élèves et les régions. Toutefois, l'implication de ces acteurs au sein de mécanismes institutionnels et de gouvernance reste insuffisante. L'ensemble des initiatives qui visent l'appropriation des ODD par les parties non étatiques se résume comme suit :

#### Parlementaires :

Le système des Nations-Unies en partenariat avec l'ARP<sup>26</sup> a lancé un travail avec les parlementaires autour de l'ODD4. Toutefois, il est à signaler que l'appropriation des ODD par les parlementaires est à consolider davantage dans les années à venir, notamment que la cour des comptes dans son rapport de 2019, relatif à l'état de préparation de la Tunisie à la mise en œuvre des ODD, a appelé l'ARP à mettre en place les mécanismes de suivi et de contrôle de l'activité du gouvernement afin de concrétiser les engagements de la Tunisie relatifs aux ODD "Agenda 2030" ; un atelier de restitution des travaux de l'élaboration du RNV a été organisé le 31 Mai 2019 auquel ont été invité les présidents des différentes commissions du parlement

<sup>26</sup>Avec la commission de la jeunesse, des affaires culturelles, de l'éducation et de la recherche scientifique de l'ARP.



## Société civile :

Elle a participé aux travaux des ateliers et compagnes de sensibilisation organisés conjointement par le MDICI et le système des Nations Unies en Tunisie tant au niveau national que régional. Par ailleurs, elle a participé à certains projets tel que le projet intitulé 78 «Réflexion de la Société Civile pour l'intégration des ODD liés aux Changements Climatiques dans les Stratégies Nationales», l'alliance entre les associations des pays arabes et un réseau regroupant 15 associations en Tunisie a réussi à rassembler les acteurs clés (publics, privés et associatifs) autour de la question des ODD qui sont en relation avec la lutte contre les changements climatiques et leur intégration dans les stratégies nationales : ODD6 Eau propre et assainissement, ODD7 Energie Propre et d'un coût abordable, ODD11 Villes et communautés durable, ODD12 Consommation et production responsables, ODD13 Mesures relatives à la lutte contre les changements climatiques, ODD14 Vie aquatique et ODD15 Vie Terrestre. Cette approche participative a contribué à améliorer la collecte des informations, la compréhension de ce que l'on peut appeler le «langage des ODD» et la prise de conscience des connexions existantes entre les 17 Objectifs ;

## Mobilisation de la société civile pour la résilience aux Changements Climatiques<sup>27</sup> :

Il s'agit d'un projet visant à établir, d'ici 2021, un noyau d'acteurs associatifs actifs capable de mener des actions visant à renforcer la résilience aux changements climatiques, d'influencer à travers les plaidoyers sur les politiques et les stratégies nationales en matière d'adaptation aux changements climatiques, ainsi que réaliser des actions et des projets concrets, mesurables et tangibles.

Le projet sera mis en place en Tunisie et au Maroc et vise à rassembler, renforcer et former une trentaine d'associations, 15 pour chaque pays, œuvrant pour la lutte contre les changements climatiques en matière d'adaptation. Ces associations seront appelées à créer un réseau solide et solidaire pour mener un dialogue constructif avec les acteurs publics clés, dans une optique d'appropriation des actions concrètes en termes d'adaptation aux changements climatiques sur trois écosystèmes vitaux à savoir l'eau, le littoral et les forêts.

## Régions :

Au niveau infranational, trois ateliers régionaux regroupant les 24 gouvernorats du pays ont été organisés. De plus, l'expérience de la région de Médenine (Sud-Est) constitue un projet pilote pour l'appropriation des ODD par les collectivités locales. Sept mois de travail de plus de six cents représentants du secteur public, de la société civile, du secteur privé, de l'université, ont été consacrés pour l'élaboration du Plan Quinquennal Régional (PQR). Un travail complémentaire de réflexion participative, suite à une formation sur les Objectifs de Développement Durable (ODD) offerte par le Programme d'Appui au Développement Local (ADL) du PNUD, a permis de faire le lien entre le PQR de Médenine et les ODD. Ce travail a conduit à identifier 14 ODD prioritaires pour la Région qui abordent les thématiques de lutte contre la pauvreté, de la sécurité alimentaire et d'agriculture durable, de santé, d'éducation de qualité, d'égalité entre les sexes, d'eau et d'assainissement, de services énergétiques, de croissance économique, d'infrastructure, de villes durables d'environnement, de paix, justice et d'institutions efficaces. Cette première initiative en Tunisie de localisation régionale des ODD, a abouti à l'identification des cibles et indicateurs spécifiques, pertinents et réalistes de suivi des ODD, tout en préservant le lien avec les priorités nationales ;

## Étudiants :

L'Alliance Internationale pour les Objectifs de Développement Durable AIODD Tunisie, a initié en 2015, sur une durée de 2 ans, un projet intitulé «innovation académique au service du développement régional intégrant l'approche genre», avec la collaboration de Microsoft et au profit des étudiants diplômés des Instituts supérieurs des Etudes Technologiques de 7 régions tunisiennes défavorisées<sup>28</sup>, dont le taux de chômage des diplômés, est des plus élevés. Ce projet favorisant la participation des filles, a permis de créer un écosystème de l'entrepreneuriat innovant dans ces régions cibles en développant une synergie entre les différents acteurs locaux<sup>29</sup>, et a abouti à la création de 23 start'up innovantes et spécifiques à ces régions, par des jeunes diplômés de ces ISET ayant bénéficié au préalable de formations complémentaires et acquis des soft skills. Tous les acteurs intervenants ont été préalablement sensibilisés aux problématiques du genre et au développement équitable et inclusif, fort indiqué particulièrement dans ces régions.

<sup>27</sup>Projet MS3C

<sup>28</sup>Le Kef, Sidi Bouzid, Kairouan, Kasserine, Siliana, Jendouba, Beja.

<sup>29</sup>Université, pépinière d'entreprise de l'API, parc technologique, CONECT, Société Ennakel, réseau entreprendre, Orange Tunisie, Intilaq, Microsoft, les communes et les gouvernorats.

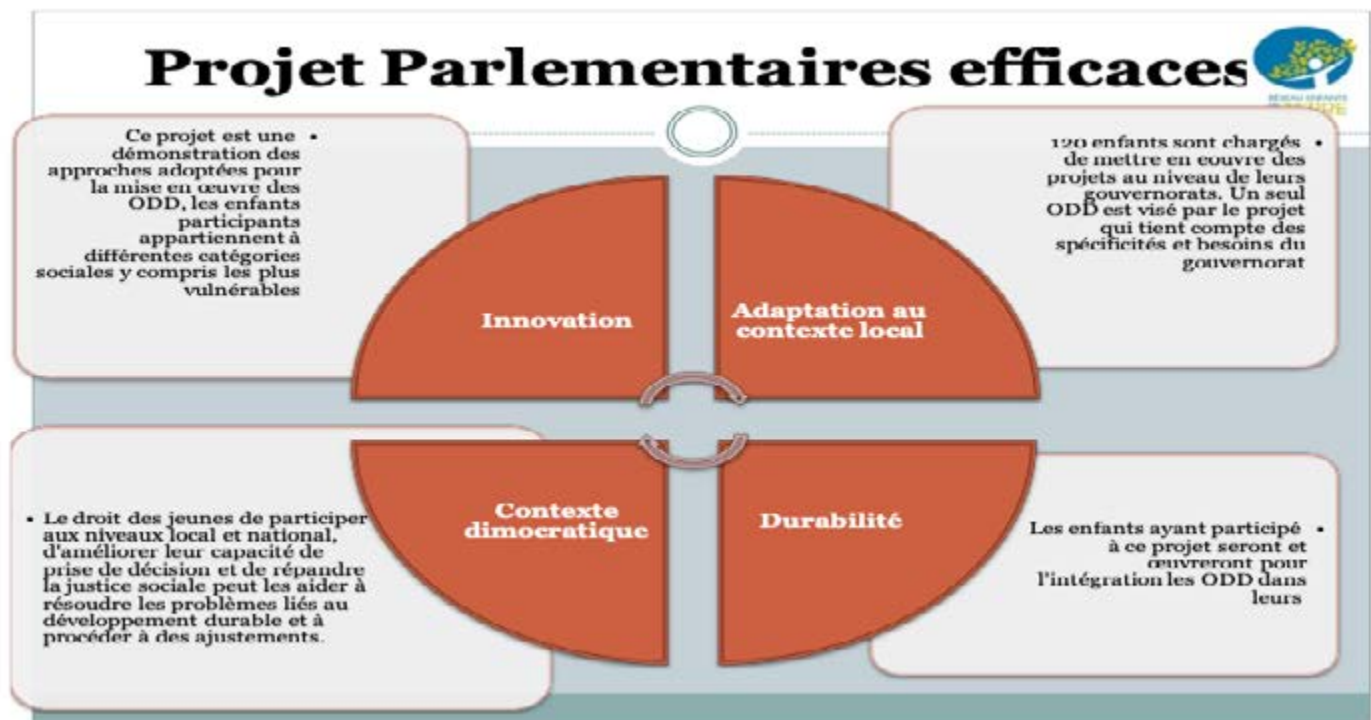
## Élèves :

Le MDICI a organisé trois ateliers de sensibilisation des élèves du primaire et du collège aux ODD dans trois gouvernorats : Gafsa, le Kef et Monastir. Dans ce cadre, le Centre d'Information des Nations Unies en Tunisie a produit une vidéo d'animation ayant pour thème les 17 Objectifs de Développement Durable (ODD). Cette vidéo, réalisée en arabe<sup>30</sup>, explique l'importance de ces ODD et suscite une prise de conscience des Objectifs de Développement Durable en Tunisie : un débat « ODD aux yeux des élèves » a permis d'échanger avec les élèves sur leurs attentes, leurs visions et les priorités de leurs régions.

## Enfants parlementaires agissant pour les ODD<sup>31</sup> :

Le projet «Des parlementaires efficaces» a pour objectif de former 120 représentants d'enfants au parlement afin de leur permettre de promouvoir les objectifs du développement durable dans leurs communautés par le biais d'une série de projets qu'ils vont concevoir et mettre en œuvre, ainsi que de les sensibiliser au développement.

Figure 2 : Projet Parlementaires efficaces



<sup>30</sup>Elle est disponible en version sous-titrée en français : <https://www.youtube.com/watch?v=KxwMfraGcYs>

<sup>31</sup>Projet mis en œuvre par l'association Les Enfants de la Terre en partenariat avec l'Observatoire National des Droits de l'Enfant



### Sessions de Formation au niveau des régions

- Gouvernorats du Sud
- Gouvernorats du Centre
- Gouvernorats du Nord



Bien que ces initiatives ont permis une sensibilisation des parties non étatiques et une relative prise de conscience autour des ODD, elles restent insuffisantes en l'absence de mécanismes formels clairs et bien définis pour impliquer les parties prenantes non étatiques dans la mise en œuvre des ODD notamment les régions, le secteur privé et le milieu académique. Le défi pour la Tunisie, dans les années à venir, est d'intégrer concrètement les acteurs non étatiques dans les structures de gouvernance pour une réelle contribution au suivi et à la mise en œuvre du Programme.

### Jeunes SDGs Camp :

Depuis 2016, les Nations Unies organisent les «SDG Camps» ou camps ODD. Cette manifestation s'adresse aux jeunes de 15 à 24 ans et vise à promouvoir leur engagement dans la réalisation de ces objectifs à l'horizon 2030. Ces camps donnent l'occasion aux jeunes actifs dans la société civile de discuter et de concevoir des solutions pratiques qui leur permettraient de contribuer à la réalisation des ODD. L'objectif de ces Camps est de donner aux jeunes l'opportunité de proposer des «solutions» concrètes qu'ils pourraient mettre en œuvre eux-mêmes afin de contribuer à la réalisation des (ODD). En 2016, une première édition des SDG Camps Tunisie fut lancée avec la participation de plus de 100 jeunes ayant identifié 26 solutions dont 5 ont été retenues. En 2017, suivant la même méthodologie, 200 jeunes issus de 8 gouvernorats tunisiens ont été mobilisés et 5 solutions sélectionnées parmi les 40 idées innovantes ayant émergé à la suite des SDG Camps. En 2018, suite à l'établissement des partenariats avec des entités nationales travaillant sur l'inclusion des jeunes et la promotion de l'entrepreneuriat, les SDG camps ont réussi à écouter les voix de 800 jeunes issus de 24 gouvernorats et de 7 universités dont 49% sont des femmes. Les représentants retenus ont eu l'occasion d'affiner leurs propositions et d'échanger avec d'autres jeunes de la région des pays arabes à travers l'initiative régionale du PNUD «Youth Leadership Programme» (YLP). Sur les trois éditions confondues, 6 jeunes tunisiens ont été sélectionnés pour assister à l'ECOSOC Youth Forum à New York.

05. L'ALIGNEMENT DES  
ODD AVEC LE CADRE DE  
LA PLANIFICATION,  
LES STRATEGIES  
NATIONALES ET LA  
CONSTITUTION









La Tunisie a réitéré, à la fin de l'année 2018, son engagement au Programme 2030 par l'adoption de l'approche MAPS<sup>32</sup> concrétisée par la signature du Programme Conjoint ODD entre le gouvernement tunisien et le SNU en Tunisie pour un «Appui à l'intégration, la mise en place d'un dispositif de suivi-évaluation et de reporting des ODD».

Dans ce cadre, le MDICI a réalisé quatre études : (i) une «Analyse des lacunes au niveau des indicateurs relatifs aux ODD (SDGs Data Gap Analysis)», (ii) une «Analyse Rapide Intégrée» (RIA) du PQD 2016-2020 et des Stratégies Nationales de Développement, (iii) une «Analyse rapide intégrée de la constitution et des conventions ratifiées par la Tunisie selon le prisme des droits humains (RIA+)» et (iv) une «Analyse de l'alignement et de l'intégration des ODD» dans les secteurs de la gouvernance (ODD16), villes et communautés durables (ODD11), énergie (ODD7), la lutte contre les changements climatiques (ODD13) et emploi (ODD8) en décembre 2018. Le même exercice a été repris pour les 12 autres ODD.

### **Intégration des ODD dans la Constitution de 2014 et dans les conventions ratifiées par la Tunisie selon le prisme des droits humains**

L'analyse rapide intégrée de la constitution et des conventions ratifiées par la Tunisie selon le prisme des Droits Humains (DH) a montré que le taux d'alignement des cibles avec la Constitution dans ses deux premiers chapitres et son Préambule ainsi que les engagements pris par la Tunisie est de 65%<sup>33</sup>. Si les cibles ODD relatifs au pilier «Peuple» sont fortement alignées (91%), le pilier «Planète» est couvert à seulement 36% malgré une Constitution qui réitère dans plusieurs de ses articles son souci de préservation de l'environnement, de respect des droits des générations futures et de développement durable.

### **Intégration des ODD dans le plan quinquennal de développement et les stratégies nationales**

L'Analyse Rapide Intégrée (RIA) indique que sur les 105 cibles<sup>34</sup> retenues, 84 cibles sont couvertes par les objectifs/actions du PQD dont 49 cibles sont parfaitement alignées<sup>35</sup>. Bien que les liens entre les objectifs stratégiques et les actions prioritaires du PQD et les cibles ODD sont nombreux, en termes de focus et de contenu, plusieurs objectifs ne couvrent pas l'ensemble des problématiques soulevées par les cibles ODD. Il est primordial de considérer les défis de taille relatifs aux questions liées à la pauvreté multidimensionnelle et d'inégalités du revenu ; la faim et la sécurité alimentaire ; l'égalité de genre ; l'inclusion et l'exclusion des groupes vulnérables et la protection de l'environnement. En effet :

1- La composante RIA2 fait ressortir<sup>36</sup> : Premièrement, vingt et une cibles (20%) ne sont pas totalement incluses dans les deux volumes du PQD. Elles sont relatives à la vie aquatique (57%), à la vie terrestre (44%), à la consommation et production responsables (38%) et à l'éducation de qualité (29%). L'analyse par pilier montre que les cibles non couvertes par les deux volumes du plan concernent essentiellement le pilier de la planète (33%) et celui de la paix (20%). Deuxièmement, mis à part les quelques indicateurs qui ont été définis clairement dans ce plan, en particulier les indicateurs de l'ODD3 dans le volume sectoriel, les autres cibles ne présentent pas d'indicateurs de suivi<sup>37</sup>. Le PQD 2016-2020 présente un manque de quantification de ses objectifs stratégiques.

2- La composante RIA1 révèle un certain nombre de gaps en matière d'intégration, de coordination et de synergies des politiques publiques. A titre d'exemple, les cibles de l'ODD3 qui sont explicitement intégrées dans le plan ne sont, dans leur quasi-totalité, prises en compte que par le secteur de la santé, pourtant les liens avec l'environnement, l'assainissement, le genre et la pauvreté sont évidents. Le besoin de renforcer les synergies intersectorielles ainsi que les cohérences sectorielles afin qu'une approche axée sur les ODD soit privilégiée dans la formulation des prochains plans de développement est une priorité.

Au regard de ces résultats, le gouvernement s'engage à combler les gaps constatés au niveau de l'actuel cadre de planification et d'ajuster les objectifs stratégiques du pays à l'occasion du prochain plan de développement pour qu'ils cadrent avec les cibles ODD. Le gouvernement accordera plus d'importance à la quantification de leurs objectifs stratégiques pour faciliter le suivi et la mise en œuvre des ODD. Le prochain plan de développement constitue une opportunité à l'intégration des ODD dans les cadres nationaux pour formuler de nouvelles politiques publiques et stratégies sectorielles de manière à s'assurer que ces documents prennent en compte les cibles ODD pertinentes, en permettant ainsi une transition vers la mise en place d'un cadre de planification, de programmation et de suivi des politiques publiques basé sur les ODD.

<sup>32</sup>Mainstreaming, Acceleration and Policy Support.

<sup>33</sup>Cf. annexes 6 et 7.

<sup>34</sup>Les 64 cibles ODD exclues couvrent les 43 cibles relatives aux moyens de mise en œuvre (MMO), les 19 cibles de l'ODD17 relatives au partenariat et les cibles 10.5 et 10.6 qui ne sont pas spécifiques à la Tunisie

<sup>35</sup>Cf. annexes 1 et 2.

<sup>36</sup>Cf. annexes 3 et 4.

<sup>37</sup>Cf. annexe 5.

## L'intégration et l'accélération des ODD dans les plans de développement et les lois des finances

Afin de pallier ces difficultés, la Tunisie et avec l'appui du Système des Nations-Unies a lancé un processus d'opérationnalisation des ODD, depuis 2018, en prenant en compte leurs interdépendances via l'identification des synergies potentielles entre les cibles ODD. L'objectif de ce processus<sup>38</sup> est d'identifier (i) les cibles ODD prioritaires, (ii) la prise en considération de la complexité des ODD dans la planification, (iii) l'intégration des ODD et leurs cibles dans l'élaboration/évaluation de plan de développement, (iv) l'accélération en ciblant et orientant les ressources nationales budgétisées dans les lois des finances sur des domaines prioritaires identifiés au cours du processus d'intégration et en accordant une attention particulière aux synergies et aux compromis intersectoriels. Face à la complexité de ces questions, elle a adopté, une démarche progressive pour établir les liens entre les ODD et leurs cibles, avec un focus sur les ODD 7, 8, 11, 13 et 16. La même démarche a été répliquée en mars 2018 pour les 12 ODD restants. Ces efforts consentis par le MDICI, en tant que coordinateur national des ODD, avec l'appui du SNU ont permis d'identifier 17 groupes de travail, soit un groupe par ODD. Les objectifs, la méthodologie d'intégration, les points focaux et les comités sectoriels sont identifiés et arrêtés.

## L'incorporation de l'agenda 2030 dans les politiques et les cadres nationaux (plan, stratégies)

Une réflexion au niveau national est engagée pour l'élaboration de la nouvelle stratégie Tunisie 2030 avant l'achèvement du plan quinquennal 2016-2020. L'enjeu de l'incorporation plus profonde des ODD dans les plans quinquennaux de développement (PQD) est d'engager l'économie du pays dans un nouveau modèle de croissance respectueux des principes de la croissance inclusive, du bien-être social et de la viabilité environnementale. Une telle démarche suppose l'intégration des principes d'un développement durable dans les plans de développement et les budgets annuels selon une approche qui respecte les principes transformateurs de l'Agenda 2030 à savoir l'universalité, l'indivisibilité et l'approche fondée sur les droits de la personne. L'appropriation nationale des ODD nécessite un effort de contextualisation, d'adaptation et d'alignement des ODD aux objectifs du plan quinquennal de développement que la Tunisie est en cours de réaliser ainsi qu'une mobilisation non seulement des parties gouvernementales mais aussi des autres parties prenantes (parlement, régions, localités, jeunes, société civile, secteur privé et université) tout en tenant compte des spécificités et des conditions initiales du développement du pays et du principe «ne laisser personne de côté». L'élaboration d'une Stratégie 2030 basée sur les ODD offrirait à la Tunisie des opportunités en matière de vision et de cadrage de sa planification.

## Intégration des ODD à l'échelle locale

Dans le cadre du PQD 2016-2020, le Gouvernorat de Médenine (Sud-Est de la Tunisie), comme tous les autres gouvernorats, a élaboré son Plan quinquennal de développement régional (PQR) adoptant une approche participative impliquant plus de six cents représentants du secteur public, de la société civile, du secteur privé, des universitaires et des organisations professionnelles de la région. En capitalisant ce processus, un travail complémentaire de réflexion participative de localisation des ODD avec l'appui du Programme d'Appui au Développement Local (ADL) du PNUD a été conduit. Cette première initiative en Tunisie, a abouti à l'identification des cibles et indicateurs spécifiques et pertinents de suivi et de mise en œuvre des ODD au niveau régional, tout en préservant le lien avec les priorités nationales. Le travail des acteurs territoriaux autour des ODD a permis une réflexion transversale entre les groupes appartenant à des secteurs différents favorisant une vision intégrée du développement régional.

Des fiches ODD ont été élaborées, comprenant une liste d'objectifs et d'indicateurs tirés du PQR et mise en parallèle avec les cibles et indicateurs ODD. A chaque ODD correspond en général un objectif spécifique du PQR. Ainsi, les principaux objectifs listés dans ces fiches sont tirés des axes stratégiques du PQR. D'autres objectifs ont été, également, rajoutés dans certains ODD, démontrant ainsi une lecture transversale supplémentaire du PQR par les ODD. Trois groupes de travail pour une mise en œuvre efficace des ODD ont été constitués : un groupe élargi composé des différents acteurs de la région, un groupe restreint regroupant les représentants des groupes thématiques et une structure de coordination constituée par la Direction de Développement Régionale (DDR) et le Conseil régional (CR).

<sup>38</sup>En cours de réalisation.

Le projet Madinatouna<sup>39</sup> réalisé en partenariat avec la Fédération Tunisienne des Villes, le PNUD, Cities Alliances est une autre tentative de localisation des ODD. Le projet est mis en place dans les neuf villes pilotes : Béja, Gabès, Jendouba, Kairouan, Médenine, Monastir, Sidi Bouzid, La Soukra et Tataouine. Ce projet vise trois principaux objectifs :

- Promouvoir une approche territoriale intégrée du développement durable des villes, multi acteurs et multi secteurs, pour assurer la visibilité de la contribution de ces villes à l'agenda 2030 et renforcer les capacités des acteurs locaux en matière de dialogue, de coordination et de synergie afin de jouer un rôle actif dans la prise de décision.

- Mettre l'accent sur la participation inclusive de tous les acteurs et leur autonomisation, notamment les jeunes, les femmes ainsi que les représentants des groupes vulnérables.

- Capitaliser cette expérience de planification stratégique au niveau local (SDV) afin qu'elle puisse servir aux autres communes intéressées

---

<sup>39</sup>Notre ville en arabe

# 06. PRINCIPE NE LAISSER PERSONNE DE COTE







5 المساواة بين  
الجنسين



Hana  
Rabek

La Tunisie a réalisé des avancées dans son engagement par rapport au principe directeur du Programme 2030 «Ne Laisser Personne de Côté». Un ensemble de programmes et mesures en faveur des groupes les plus vulnérables, en particulier les femmes et les filles en milieu rural, les femmes victimes de violence, les enfants, les jeunes, les personnes en situation de handicap (PSH) et les personnes les plus pauvres, a été adopté.

## Les femmes

L'égalité des sexes et l'autonomisation des femmes et des filles font partie intégrante de tous les aspects d'un développement inclusif et durable. L'égalité femmes-hommes est retenue comme objectif de développement en soi (ODD5) mais aussi comme composante clé de la réalisation des autres ODD qui se manifeste à travers plusieurs cibles et indicateurs axés sur le genre. L'adoption en 1956 du Code du Statut Personnel (CSP) constitue une révolution en matière de droits des femmes. La Tunisie est le pays le plus progressiste du monde arabe en matière de droits des femmes. Les encadrés 1 et 2 synthétisent les lois et politiques publiques qui visent à favoriser les droits de la femme tunisienne.

### Encadré 1 : Principales lois et conventions en faveur l'égalité homme-femme

1- En 1956, le Code du Statut Personnel (CSP) proclame :

- Le «principe de l'égalité entre hommes et femmes» en matière de citoyenneté.
- Son article 18 stipule : «La polygamie est interdite» ;
- L'article 30, interdit la répudiation et institue le divorce judiciaire «le divorce ne peut avoir lieu que devant le tribunal» et en donnant à l'épouse droit à réparation ;
- Il ouvre également la voie à l'instruction, à la liberté de choix du conjoint et au mariage civil.

2- En 1957, la Tunisie reconnaît le droit de vote aux femmes.

3- Depuis 1973, l'avortement est légal et pratiqué gratuitement, à la demande de la femme, jusqu'à trois mois de grossesse.

4- En 1985, la Tunisie a été l'un des premiers pays arabes à ratifier la convention sur l'élimination de toutes les formes de discriminations à l'égard des femmes (CEDAW).

5- La Constitution de 2014 stipule « les citoyens et citoyennes sont égaux en droits et devoirs et sont égaux devant la loi sans discrimination».

6- La Loi organique n° 2017-58 du 11 août 2017 contre les violences faites aux femmes adoptant une définition large de la violence et englobant ses différentes formes. Cette loi prévoit de nouveaux mécanismes de protection qui devront assurer aux victimes l'accès aux services nécessaires ainsi qu'une assistance juridique et psychologique. Des dispositions ont été intégrées pour éliminer l'impunité des auteurs des actes de violence, en modifiant notamment l'article 227 du code pénal relatif à l'abandon des poursuites contre l'auteur d'un acte sexuel avec une mineure au cas où l'agresseur épouse sa victime. Cinq protocoles sectoriels de prise en charge des femmes victimes de violence par les ministères concernés (intérieur, justice, affaires sociales, femme et santé) ont été signés.

7- En septembre 2017, l'interdiction du mariage des femmes avec des non-musulmans avait été abolie.

### Encadré 2 : Une politique publique conséquente en faveur de la femme

1- Un Programme de lutte contre les discriminations et les violences faites aux femmes et aux filles sur la période 2015-2018, piloté par le Ministère de la Femme, de la Famille, de l'Enfance et des Séniors (MFFES) en partenariat avec l'Union Européenne et l'UNFPA.

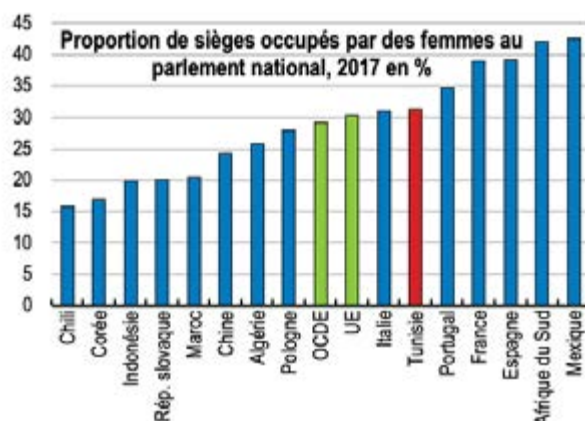
2- Une Stratégie d'autonomisation économique et sociale des femmes et des filles en milieu rural, 2017-2020, pilotée le MFFES, basée sur cinq axes stratégiques : (i) l'autonomisation économique ; (ii) l'autonomisation sociale ; (iii) la participation à la vie publique et à la gouvernance locale ; l'amélioration de la qualité de la vie ; (iv) la production des données et des statistiques selon le genre et le milieu géographique et v) leur intégration dans l'élaboration et l'évaluation des plans de développement. Le défi à surmonter est la mise en œuvre de ces axes stratégiques.

3- Article 18 de la Loi Organique du Budget de l'État (LOB) au titre de l'année 2020 assure, pour la première fois, la préparation du budget de l'État sur la base d'objectifs et d'indicateurs garantissant l'égalité des chances entre les femmes et les hommes et tous les groupes de la société, sans discrimination. Tous les ministères sont appelés à respecter et appliquer progressivement ce principe d'égalité.

4- Programme «Ahmini»<sup>40</sup>, mars 2019 : permettrait d'intégrer un demi-million de femmes rurales dans le système de couverture sociale.

L'impact de ces lois, programmes et stratégies se manifeste à différents niveaux.

Premièrement, la représentation des femmes à l'Assemblée des Représentants du Peuple (ARP) est plus élevée que dans la majorité des pays de l'OCDE et des pays émergents. 48% des candidats aux premières élections municipales en mai 2018 sont des femmes. 20% des maires sont désormais des femmes. La maire de la ville de Tunis (la capitale) est une femme.



Source : Banque mondiale et Études économiques de l'OCDE : Tunisie, OCDE 2018

Deuxièmement, la Tunisie a reçu, en 2016, le prix du meilleur indice des droits sociaux des femmes de l'Union Africaine (UA) en reconnaissance de ses efforts en matière de promotion de la place de la femme, d'appui à ses droits, et d'égalité entre les deux sexes. En matière de scolarisation, les taux d'achèvement des différents cycles d'enseignement des filles sont supérieurs à ceux des garçons. Selon les données de la MICS de 2018 le taux d'achèvement au primaire est de 96.5 % pour les filles et 93.6 % pour les garçons, 74.2% celui du collège est de 80.2 % pour les filles et 68.4% pour les garçons.

Toutefois, de grands écarts, entre les femmes et les hommes, subsistent notamment en matière (i) d'accès au marché du travail, (ii) d'accès aux ressources économiques et (iii) de protection de la femme contre la violence aussi bien dans la sphère publique que privée. Lutter contre ces inégalités, c'est reconnaître que les femmes peuvent contribuer substantiellement à la croissance et au progrès du pays. Bien que l'article 5 bis du Code du travail garantit l'égalité homme-femme sur le marché du travail, les femmes représentent à peine 28% de la population active occupée et leur taux de chômage est presque le double de celui des hommes<sup>41</sup>. Le foncier est aussi très inégalement réparti entre le genre où seulement 4% des femmes tunisiennes sont propriétaires. Les femmes en milieu rural sont payées 25% en moins que les hommes mais elles consacrent huit fois plus de temps que les hommes à l'accomplissement du travail domestique et aux soins dispensés aux enfants et aux personnes âgées<sup>42</sup>. Les données sur la violence sont aussi inquiétantes. Selon l'enquête sur les violences à l'égard des femmes réalisée par le CREDIF en 2016, près de 54% des femmes ont subi une forme de violence dans l'espace public entre 2011 et 2015<sup>43</sup>.

<sup>40</sup>Protège-moi en arabe.

<sup>41</sup>22,7% contre 12,5% pour les hommes et ce taux grimpe jusqu'à 38,6% pour les femmes diplômées du supérieur (18% pour les hommes), INS 2018.

<sup>42</sup>Ministère de l'Agriculture (2016). Référentiel du développement agricole durable en Tunisie. Document de base pour la formation et conseil agricole.

<sup>43</sup>CREDIF, Retour sur deux années de mobilisation pour l'égalité entre les femmes et les hommes, Rapport d'activité 2015/2016.



### Encadré 3 : La femme en milieu rural en Tunisie

Sur le plan économique, 19,3% des femmes en milieu rural ont une source de revenu contre 55,9% des hommes d'où les efforts fournis pour promouvoir les conditions de la femme en milieu rural et renforcer leur autonomisation. Face à la persistance des inégalités entre les femmes vivant en milieu urbain et celles résidantes en milieu rural, la Tunisie a élaboré une stratégie nationale pour l'autonomisation économique et sociale des femmes en milieu rural s'articulant autour de l'autonomisation économique à travers le renforcement de leur employabilité, l'autonomisation sociale en mettant fin à l'abandon scolaire et en garantissant la couverture sociale, en les intégrant dans le secteur formel et en renforçant leur participation à la vie publique. Le programme national pour la promotion de l'entrepreneuriat féminin en milieu rural « RAIDA » vise à augmenter la participation des femmes à la vie active de 28 à 35% à l'horizon 2020 et la création de 3000 projets pour les femmes dans les différentes régions du pays. Pour faciliter l'accès des femmes au financement, une ligne de crédit exclusivement féminine, a été créée dans le cadre d'un partenariat avec la Banque Tunisienne de solidarité avec des fonds de plus de 40 millions de dinars.

### Les enfants

La Tunisie n'a cessé de consentir des efforts continus pour le développement et la protection de l'enfance. L'encadré suivant synthétise ses principales réalisations

### Encadré 4 : Situation de l'enfant en Tunisie

- 1- La Tunisie a adhéré à toutes les conventions internationales ayant trait aux droits de l'enfant, notamment la ratification de la convention internationale relative aux droits de l'enfant (CIDE) depuis 1991.
- 2- Ces droits sont inscrits, pour la première fois, dans la constitution de 2014. L'article 47 stipule «la dignité, la santé, les soins, l'éducation et l'instruction constituent des droits garantis à l'enfant par son père et sa mère et par l'État. L'État doit assurer aux enfants toutes les formes de protection sans discrimination et conformément à l'intérêt supérieur de l'enfant».
- 3- La Tunisie est le seul pays, en dehors du conseil de l'Europe, à adhérer à la Convention du Conseil de l'Europe sur la protection des enfants contre l'exploitation et les abus sexuels (Lanzarote) par la ratification de la loi fondamentale n° 2 de 2018.
- 4- La levée de la réserve relative au troisième Protocole facultatif à la Convention relative aux droits de l'enfant, a été ratifiée par la loi fondamentale n° 34 de 2018.
- 5- La publication en 1995 du code de protection de l'enfance.
- 6- La Tunisie a été choisie par les Nations Unis comme « Capitale onusienne pour une enfance sans châtements corporels 2020».
- 7- La Tunisie occupe, dans le domaine des droits de l'enfant en 2017, la neuvième position parmi 165 pays et la première dans la zone MENA<sup>44</sup>.
- 8- La politique de la Tunisie en matière de l'amélioration de la situation de l'enfant a donné lieu aux réalisations suivantes :
  - Taux de mortalité des enfants moins de cinq ans : 57 décès pour 1000 naissances vivantes en 1990 à 17 pour 1000 naissances vivantes en 2018<sup>45</sup> ;
  - La stratégie de ciblage des interventions de santé maternelle et infantile adoptée depuis 2000 par le ministère de la santé avec l'appui de l'UNICEF a amélioré la couverture des services de santé surtout dans les régions défavorisées (notamment du centre-ouest)<sup>46</sup> ;
  - En termes de protection contre la violence<sup>47</sup>, 70% d'enfants victimes sont désormais pris en charge conformément aux dispositions législatives et deux tiers d'enfants nés hors mariage en 2012 ont été réintégrés ou placés dans une famille d'accueil.
  - L'objectif fixé est de généraliser l'année préparatoire d'ici deux ans afin de garantir l'égalité de chance pour tous les élèves surtout ceux des régions défavorisées et du milieu rural le taux d'inscription à l'année préparatoire est de 90% en 2018.

<sup>44</sup>Rapport de l'organisation Internationale des droits des enfants : « The Kids Rights Index 2017 ».

<sup>45</sup>Selon la MICS6.

<sup>46</sup>UNICEF, Plan d'action du programme de pays 2015-2019.

<sup>47</sup>Le taux de violence l'égard des enfants est de 88.1% en 2018 selon MICS6



Plusieurs autres mesures ont été entreprises pour garantir l'accès à la nourriture des groupes les plus vulnérables au moyen de programmes de repas scolaires utilisant la production locale<sup>48</sup>. Les données de la MICS de 2018 ont révélé que la Prévalence du retard de croissance (Modéré et Sévère) chez les enfants de moins de 5 ans est 8.3%, la prévalence de l'émaciation (Modéré et Sévère) chez les enfants de moins de 5 ans est de 2.1% et la prévalence de l'obésité (Modéré et Sévère) chez les enfants de moins de 5 ans est de 17.2 %.

Un Plan d'Action National de lutte contre le travail des enfants (PAN-TN)<sup>49</sup> a été adopté en janvier 2016 et la réalisation de la première enquête nationale sur le travail des enfants en 2017 Cette enquête a permis d'avoir des statistiques ventilées par sexe, par milieu de résidence, par âge, et avec une représentativité au niveau des grandes régions. Le taux de prévalence du travail des enfants est de 7.9%, il est de 9.7% pour les garçons contre 6% pour filles. Ce taux révèle des disparités régionales avec 3.8% en milieu urbain contre 15.7% en milieu rural.

Toutefois, des inégalités dans l'accès aux services (nutrition, santé, sanitaire, éducation de qualité, logement, eau, information, etc.) et de protection des enfants (contre la violence, la pauvreté, l'exploitation économique et le décrochage scolaire) persistent encore. Le dernier rapport d'analyse de la pauvreté infantile réalisé par le MDICI avec l'appui de l'UNICEF montre qu'à l'échelle nationale, 24,5% des enfants de moins de 5 ans sont pauvres<sup>50</sup>. Face à ces insuffisances, la Tunisie a annoncé en septembre 2018 la mise en œuvre de la stratégie nationale multisectorielle de développement de la petite enfance intégrée couvrant la période 2017-2025. Élaborée selon une approche participative et inclusive, cette stratégie a pour objectif «d'assurer, avant 2025 et de manière équitable, à tous les petits enfants en Tunisie, des services intégrés de développement à travers un cadre d'action commun, harmonisé et fonctionnel». Ladite stratégie vise aussi à renforcer la réalisation des cibles 4.2 (assurer à toutes les filles et tous les garçons, l'accès aux services de développement de la petite enfance), 2.2 (mettre fin à toutes les formes de malnutrition, répondre aux besoins nutritionnels des adolescentes, des femmes enceintes ou allaitantes et des personnes âgées) et 16.2 (mettre un terme à la maltraitance, à l'exploitation et à la traite et à toutes les formes de violence et de torture dont sont victimes les enfants) et toutes les cibles de l'ODD 3 relatives à la santé de la mère et de l'enfant et la nutrition de l'enfant. La question de sa mise en œuvre constitue, dans les années à venir, un réel défi.

#### Encadré 5 : Le rôle de la famille en Tunisie

Conscient du rôle primordial de la famille, et en application de l'article 7 de la constitution «La famille est la cellule essentielle de la société et l'État doit en assurer la protection», le conseil des Ministres a adopté le 08 mai 2019 la stratégie nationale pour le développement du secteur de la famille et son plan national quinquennal 2018-2022 d'opérationnalisation. Cette stratégie, la première en son genre, repose sur cinq axes principaux : i) Famille, lois et législation; ii) Rôle de la famille et les interactions avec l'environnement; iii) Familles en situation particulière; iv) la famille est au centre des politiques de développement durable : services sociaux, économiques, de santé, environnementaux et de sécurité pour le bien être de la famille et v) un plan de communication et d'information pour la sensibilisation, le lobbying et le plaidoyer.

Cette stratégie vise à fournir toutes les statistiques sur la famille tunisienne et à tenir compte des normes internationales adoptées en matière de développement de la famille dans les domaines de l'éducation, la santé, la sécurité, la prévention, la protection. Les fonctions de la famille dans la préservation de l'identité nationale et culturelle et l'instauration d'une culture du dialogue, de la solidarité, ainsi que la mise en place de politiques et de programmes multisectoriels de réhabilitation sur le terrain.

#### Les personnes âgées

L'Union Tunisienne de Solidarité Sociale (UTSS) gère un programme d'assistance aux personnes âgées de plus de 60 ans pauvres et sans de soutien familial qui s'articule autour de deux axes : (i) la prise en charge de six cent personnes âgées dans 12 centres d'hébergement sur toute la Tunisie tout en assurant leurs besoins essentiels et (ii) l'assistance des personnes âgées à domicile au sein de leurs propres familles en mettant l'accent sur le principe de la cohésion familiale en leur fournissant des aides permanentes, une assistance à domicile fournie par des équipes mobiles (20 équipes créées).

<sup>48</sup>UNICEF, Plan d'action du programme de pays 2015-2019.

<sup>49</sup>Pour appuyer la mise en œuvre du PAN-TN, un projet (Projet Tunisien « Ensemble contre le travail des enfants en Tunisie » (PRO-TECTE)) a été développé par le Bureau international du Travail (BIT), en consultation avec le Ministère des Affaires Sociales, des organisations de travailleurs et d'employeurs et grâce au financement et à la collaboration avec le Département américain du travail.

<sup>50</sup>UNICEF (2014), Analyse de la pauvreté infantile en Tunisie. Une approche de privations multiples

Les personnes de plus de 60 ans représentent près de 62% des bénéficiaires du programme PNAFN<sup>51</sup>. Elles bénéficient d'une aide mensuelle de 180 dinars par mois et de la gratuité des soins. Pour les personnes âgées, qui perçoivent une pension de retraite des caisses de sécurité sociale d'un montant inférieur aux aides accordées aux familles pauvres dans le cadre du PNAFN, une décision gouvernementale a été prise en mars 2019 pour la fixation d'un seuil minimal garanti des pensions de retraite qui équivaldrait le montant de la subvention mensuelle attribuée aux familles pauvres, soit 180 dinars par mois ou 60 USD. Cette mesure vise 117400 pensionnés du secteur privé. Plusieurs programmes sont dédiés à cette catégorie notamment :

- 1- Le programme national relatif à la santé des personnes âgées.
- 2- Les programmes de formation destinés aux personnes opérant dans le domaine.
- 3- Les groupes mobiles médicaux et paramédicaux effectuant deux fois par mois des prestations sanitaires en milieu familial.
- 4- Placement des séniors sans soutien familial dans des familles d'accueil.

En mars 2019, le conseil économique et social arabe tenu le en marge du 30<sup>ème</sup> sommet de la Ligue des États Arabes a approuvé l'initiative de la Tunisie portant sur l'adoption d'une stratégie arabe pour les séniors de nature à leur garantir une vie digne surtout que le rapport arabe sur les personnes âgées a montré qu'à l'horizon 2050, il est prévu que plus de 20% des habitants des pays arabes seraient de la tranche d'âge de 60 ans et plus. Un code des droits des personnes âgées sera bientôt publié, il s'agit du premier code en son genre dans le monde consacré à la protection des droits socioculturels et sanitaires des personnes âgées.

## Les jeunes

Les jeunes âgés de 15 à 29 ans représentent 24,6% de la population totale de la Tunisie et 38,3% de la population en âge de travailler (de 15 à 59)<sup>52</sup>. Cette population rencontre plusieurs obstacles sociaux, économiques, politiques et culturels qui se sont accentués après la révolution de 2011.

### Encadré 6 : Résumé des principales initiatives dédiées récemment aux jeunes

1- Vision sectorielle de la jeunesse 2018-2020 « La jeunesse : un défi, des opportunités ». Cette vision s'inscrit dans le cadre de la politique du gouvernement et du plan quinquennal 2016-2020, dont elle est la déclinaison, au niveau sectoriel.

2- Stratégie Nationale de l'Emploi (SNE)<sup>53</sup> visant à assurer une meilleure adéquation sur le marché du travail et de créer des emplois en quantité et en qualité, surtout pour les jeunes diplômés de l'enseignement supérieur.

3- Projet «des Emplois Décents pour les Jeunes et les Femmes» (EDJEF, 2018-2020), supporte l'employabilité des jeunes et des femmes dans les gouvernorats de Kairouan, Zaghouan, Tunis et Manouba,

4- Projet Mashrou3i<sup>54</sup> a pour objectif de former et d'accompagner plus de 25000 jeunes entrepreneurs et de créer d'ici à 2021, six mille emplois dans les quatorze gouvernorats prioritaires de la Tunisie : Béja, Gafsa, Gabès, Jendouba, Kairouan, Kasserine, Kébili, Le Kef, Médenine, Sidi Bouzid, Siliana, Tataouine, Tozeur et Zaghouan. Avec un budget total de 14 millions de dollars, pour cette deuxième phase, le projet Mashrou3i pourrait contribuer à l'atteinte des cibles des ODD1, 4, 5, 8, 9, 10 et 17.

5- Stratégie nationale sur la santé des adolescents et des jeunes élaborée en 2019.

Malgré la multiplicité de ces programmes, les jeunes rencontrent plusieurs difficultés :

1- Avec une croissance atone, le taux de chômage chez les jeunes de 15 à 24 ans s'élève à 34,4%<sup>55</sup>. dont environ 38% sont à la recherche d'un emploi depuis de 2 ans<sup>56</sup>.

2- 18% des jeunes sont inactifs et ne sont ni dans l'éducation, ni dans l'emploi ni dans la formation (NEET).

3- Le taux de chômage pour les diplômés de l'enseignement supérieur est de 29,7% en 2018 et il est plus élevé chez les femmes 39,6% que chez les hommes 18,4%.

<sup>51</sup>Etude menée et publiée par le CRES en 2017

<sup>52</sup>D'après la définition des Nations Unies, la jeunesse représente toutes les personnes âgées de 15 à 24 ans, étendue dans certaines études jusqu'à l'âge de 29 ans (UNFPA).

<sup>53</sup>En cours de finalisation.

<sup>54</sup>Mon projet en arabe dans sa deuxième phase du 1er Octobre 2016 au 30 Septembre 2021

<sup>55</sup>[http://www.ins.tn/sites/default/files/publication/pdf/Note\\_ENPE\\_1T2019\\_F.pdf](http://www.ins.tn/sites/default/files/publication/pdf/Note_ENPE_1T2019_F.pdf).

<sup>56</sup>Défis de la Jeunesse Tunisienne, UNFPA.

4- Bien que l'article 8 de la constitution garantisse la participation des jeunes en tant que pilier essentiel du développement social, économique et politique du pays, la participation des jeunes à la vie politique reste encore très faible.

5- En termes de santé, les jeunes sont exposés à l'usage du tabac, à la consommation des substances et à la consommation d'alcool et de drogues. A l'âge de 17 ans, près d'un adolescent sur sept fume, un sur vingt consomme l'alcool et un sur vingt-cinq consomme des substances psychoactives et/ou des drogues<sup>57</sup>.

## Les migrants

La Tunisie est un pays de résidence et de destination pour de nombreux immigrants. Selon UN DESA<sup>58</sup>, la Tunisie comptait en 2017 environ 57700 immigrants réguliers<sup>59</sup> originaires principalement de pays européens (28,1%), d'Algérie (18,7%), de Libye (16,4%), du Maroc (10,4%) et d'autres pays africains (14,1%). Un nombre important d'immigrants originaires majoritairement d'Afrique subsaharienne s'installent en Tunisie afin de poursuivre leurs études ou trouver des emplois qui ne sont pas pourvus par les Tunisiens dans le domaine de l'agriculture, du bâtiment ou du nettoyage. Dans ce domaine, deux mesures sont en cours d'élaboration en leur faveur. La première est le lancement du processus de priorisation des ODD en lien avec la migration, en mettant l'accent sur (a) le fait que la migration devrait intégrer la dimension humaine du phénomène et (b) la nécessité de considérer la migration comme une responsabilité partagée qui ne pourrait être traitée de manière unilatérale. La seconde mesure se rapporte à une stratégie nationale de la migration au cours de cette année 2019 par le ministère des affaires sociales. Cette stratégie assurera le respect des droits humains des migrants et de leurs familles selon une approche qui cherche à répondre à leurs aspirations sans distinction, qu'ils soient des émigrés Tunisiens à l'étranger ou immigrés étrangers en Tunisie.

Toutefois, les immigrés irréguliers, dont les pays d'origine souffrent de guerres, de conflits et de conditions économiques difficiles et ainsi que la migration irrégulière des Tunisiens vers les pays de l'Europe, présentent des défis pour la Tunisie. En raison du contexte socioéconomique difficile, un nombre croissant de jeunes Tunisiens, tentent de migrer de manière irrégulière afin de gagner les côtes européennes par la mer sur des «bateaux de fortune», au départ de la Libye (principalement) et de la Tunisie. A titre d'exemple, le ministère italien de l'intérieur a noté une augmentation substantielle du nombre de Tunisiens arrivés en Italie par la mer entre 2017 et 2018. Avec près de 3321 personnes enregistrées par les autorités italiennes en date du 31 Juillet 2018, la Tunisie est ainsi devenue la nationalité la plus représentée parmi les migrants ayant migré de manière irrégulière par la mer dans ce pays.

## Populations à besoins spécifiques

La Tunisie a adopté plusieurs programmes et actions en faveur des populations à besoins spécifiques dès les années 90. Des acquis ont été réalisés au profit des familles nécessiteuses et à revenu limité, des personnes handicapées et des enfants pauvres, des enfants sans soutien familial, en conflit avec la loi, en situation de danger, etc. Plusieurs textes juridiques assurent le passage de ces populations à besoins spécifiques d'un cadre d'assistance à un cadre de droit, juridiquement garanti, tels que :

1- Décret gouvernemental n° 2016-112 du 25 janvier 2016, portant modification du décret n° 98-1812 du 21 septembre 1998, fixant les conditions et les modalités d'attribution et de retrait de la carte de soins gratuits permettant l'accès aux soins dans les structures publiques de santé moyennant une cotisation annuelle fixe (timbre) de 10 DT. En 2018, le nombre de ces bénéficiaires s'est établi aux alentours de 623 000 familles ;

2- Code de la protection de l'enfant (1995).

3- Loi n° 1998-/75 du 28 octobre 1998 relative à l'attribution d'un nom patronymique aux enfants abandonnés ou de filiation inconnue et Loi n° 2003-51 du 7 juillet 2003 relative à l'attribution d'un nom patronymique aux enfants abandonnés ou de filiation inconnue

4- Loi d'orientation n° 2005-83 du 15 Août 2005 relative à la promotion et à la protection des personnes handicapées, (avec 7 décrets et 6 arrêtés), et la ratification de la Convention Internationale relative aux Droits des Personnes Handicapées par la Tunisie par le Décret n° 2008-568 du 4 Mars 2008.

<sup>57</sup>Revue des programmes nationaux de santé ciblant les adolescents et les jeunes.2017 (<http://www.santetunisie.rns.tn/images/docs/anis/actualite/2018/juillet/Rapport-Revue-des-Prog-Sante.pdf>).

<sup>58</sup>United Nations Department of Economic and Social Affairs.

<sup>59</sup>Selon le Bureau International du Travail (BIT), le nombre de migrants irréguliers dans un pays correspond entre 10 et 15% du nombre total de migrants réguliers, soit pour la Tunisie environ 66 400 migrants si l'on se réfère aux données des Nations Unies, département des affaires économiques et sociales (UN DESA).

Ces droits sont concrétisés à travers différents programmes sociaux tels que le programme national d'aide aux familles nécessiteuses, le programme de soins gratuits et à tarifs réduits, les programmes de promotion des personnes handicapées, la stratégie de défense et d'intégration sociale en faveur des jeunes en difficulté et des enfants sans soutien. Les enfants en âge de scolarité issus de familles bénéficiaires du programme national d'aide aux familles nécessiteuses perçoivent une aide mensuelle de 10 dinars par mois et par enfant dans la limite de 3 enfants<sup>60</sup>. Outre l'aide monétaire octroyée aux familles nécessiteuses dans le cadre du PNAFN et qui s'élève à 180 d par mois, des aides occasionnelles sont octroyées aux familles nécessiteuses et à revenus limités à l'occasion de la rentrée scolaire et universitaire et à l'occasion des fêtes religieuses par L'Union Tunisienne de Solidarité Sociale.

### Les personnes handicapées

La Tunisie a mis en place un riche arsenal juridique ainsi que des politiques et des programmes en vue de garantir et de promouvoir les droits des personnes handicapées et ce conformément aux principes de l'égalité de chances pour tous<sup>61</sup>. La ratification en 2008, de la Convention relative aux droits des personnes handicapées (CRDPH) et du Protocole facultatif y afférent, vient réaffirmer l'engagement de l'État tunisien en la matière. La loi d'orientation n°2005-83 du 15 août 2005 relative à la promotion et à la protection des personnes handicapées et ses décrets d'application consacrent plusieurs interventions au profit des personnes handicapées nécessiteuses parmi lesquelles on cite notamment l'octroi d'une aide financière aux personnes handicapées nécessiteuses ou à son tuteur légal dans le cadre du PNAFN, l'octroi d'une indemnité financière aux familles qui accueillent une personne handicapée sans soutien, la prise en charge de soins et des frais d'hospitalisation dans les structures sanitaires publiques et des appareils de prothèse et de réadaptation pour les personnes handicapées remplissant les conditions de bénéfice des soins gratuits et à tarif réduit, l'accès gratuit aux stades et aux espaces sportifs, la gratuité du transport, le droit à l'éducation, à l'enseignement, et à la formation dans le système ordinaire et l'éducation et la réhabilitation professionnelle dans des établissements spécialisés pour les personnes handicapées qui ne peuvent rejoindre les établissements éducatifs et professionnels ordinaires à cause de la multiplicité ou de la gravité de leur handicap.

### Les minorités en Tunisie

La Tunisie est le premier pays arabe et musulman à avoir aboli l'esclavage au 19 siècle, près de 20 ans avant le vote du treizième amendement par le Congrès des États Unis<sup>62</sup>. La Tunisie a adopté une loi organique n°2018-50 du 23 octobre 2018, contre l'élimination de toutes les formes de discrimination raciale, la première dans le monde arabe. L'article 9 de ladite loi stipule que : « Est puni d'un an à trois ans première dans le monde arabe. L'article 9 de ladite loi stipule que : « Est puni d'un an à trois ans d'emprisonnement et d'une amende de mille à trois mille dinars ou de l'une de ces deux peines, quiconque aura commis l'un des actes suivants : (i) l'incitation à la haine, à la violence et à la ségrégation, à la séparation, à l'exclusion ou la menace de le faire à l'encontre de toute personne ou groupe de personnes fondée sur la discrimination raciale ; (ii) la diffusion des idées fondées sur la discrimination raciale ou sur la supériorité raciale ou sur la haine raciale, par quelque moyen que ce soit ; (iii) l'éloge des pratiques de discrimination raciale par quelque moyen que ce soit ; (iv) la formation, l'adhésion ou la participation dans un groupe ou dans une organisation qui supporte d'une manière claire et répétitive la discrimination raciale et (v) l'appui ou le financement des activités, des associations ou des organisations à caractère raciste.

### Les régions défavorisées

Les politiques visant à ne laisser personne de côté doivent nécessairement tenir compte de la dimension régionale. Ce principe a été inscrit dans la nouvelle constitution de 2014 de la Tunisie. L'article 12 stipule «l'État agit en vue d'assurer la justice sociale, le développement durable et l'équilibre entre les régions, en tenant compte des indicateurs du développement et du principe de la discrimination positive». En outre, le quatrième axe du Plan Quinquennal de Développement 2016-2020 vise à i) concrétisation des ambitions des régions, et ce en application en particulier du principe constitutionnel de la discrimination positive, (ii) la décentralisation, et (iii) la réduction des disparités et le désenclavement des régions. La discrimination positive entre les régions, qui a fait la particularité du PQD, est retenue comme principe directeur de l'arbitrage pour l'investissement où les 2/3 des projets publics sont alloués à la moitié de la population résidente dans les zones de développement régional (les gouvernorats les moins classés selon l'Indice de Développement Régional (IDR)). Une étude a été réalisée récemment par le gouvernement tunisien<sup>63</sup> afin de trouver les outils et les instruments précis pour mettre en œuvre le concept de la discrimination positive dans le but d'aider les pouvoirs publics à réduire le déséquilibre entre les régions et garantir la cohésion du territoire. La mise en œuvre de ce concept accélère la réalisation des ODD en particulier l'ODD10 relatif à la réduction des inégalités.

<sup>60</sup>20 dinars pour les enfants handicapés depuis juin 2018 (Ministère des Affaires Sociales).

<sup>61</sup>Art.48 de la constitution de 2014.

<sup>62</sup>L'abolition totale de l'esclavage a été décidée par tout le pays à travers le décret du 23 janvier 1846.

<sup>63</sup>MDICI « La discrimination positive: un principe constitutionnel à concrétiser pour la promotion de l'emploi décent dans les régions», 2017



07. ANALYSE THEMATIQUE  
DES 6 ODD : ENCAPACITER  
LES PERSONNES ET ASSURER  
L'INCLUSIVITE ET L'EQUITE







NATIONAL CENTER  
FOR SUSTAINABLE DEVELOPMENT

ندوة حول انطلاق

أشغال إعداد

التقرير الوطني

الطوعي 2019

لمتابعة تنفيذ أهداف

التنمية المستدامة

مجلس - El Raf - Monastir  
17 - 18 - 24 أبريل 2019

ATELIER DE LANCEMENT  
DES TRAVAUX PRÉPARATOIRES  
DU RAPPORT NATIONAL  
VOLONTAIRE 2019

POUR LE SUIVI DE LA MISE  
EN ŒUVRE DES OOD

Gafsa - El Raf - Monastir  
17 - 18 - 24 April 2019



نزل لكليل  
الكاف

أهداف التنمية المستدامة



# 04 EDUCATION DE QUALITE



## PRINCIPAUX AXES de l'ODD 4

- I. Assurer un **cycle complet d'éducation** pour toutes les filles et tous les garçons (petite enfance, primaire, secondaire).
- II. Faciliter l'accès de tous à un **coût abordable** aux études supérieures, formations techniques et professionnelles.
- III. Eliminer les **disparités entre les sexes** dans le domaine de l'éducation et assurer l'accès à l'éducation des plus vulnérables.
- IV. Généraliser **l'éducation au développement durable**.

Au lendemain de l'indépendance en 1956, la Tunisie a fait de la question de l'enseignement sa première priorité. Dans l'objectif d'étendre l'enseignement à tous les Tunisiens sans aucune exception, des écoles ont été construites dans les régions les plus reculées du pays. En 1958, la Tunisie a adopté une législation qui dispose "l'accès à l'éducation et à l'instruction est ouvert à tous les enfants à partir de l'âge de 6 ans".

- I. Assurer un **cycle complet d'éducation** pour toutes les filles et tous les garçons (petite enfance, primaire, secondaire).

### Encadré 7 : Scolarisation en Tunisie

#### Scolarisation en Tunisie : Lois et stratégies

- 1- En Tunisie, l'école est obligatoire et gratuite pour les enfants de 6 à 16 ans.
- 2- La loi d'orientation 2002, Art. premier : "l'éducation est une priorité nationale absolue et l'enseignement est obligatoire de six à seize ans" ... "l'enseignement est un droit fondamental garanti à tous. Elle précise que la classe préparatoire fait partie du dispositif national de l'éducation.
- 3- L'Art. 39 de la constitution de 2014, précise que "l'instruction est obligatoire jusqu'à l'âge de 16 ans. L'Etat garantit le droit à l'enseignement public et gratuit à tous ses niveaux. Il veille à mettre les moyens nécessaires au service d'une éducation, d'un enseignement et d'une formation de qualité".
- 4- La stratégie multisectorielle du développement de la petite enfance 2017-2025 a été élaborée et validée en 2018. Cette stratégie assure, avant 2025 et de manière équitable, à tous les petits enfants, des services intégrés de développement à travers un cadre d'action commun, harmonisé et fonctionnel<sup>64</sup>.

#### Scolarisation en Tunisie : réalisations

- 1- En 2018-2019, le taux net de scolarisation des enfants de 6 ans est de 99,5% et celui des enfants de 6 à 11 ans est de 99,2%.
- 2- Le taux de scolarisation des enfants de 6 à 16 ans est de 95,5%, soit un taux de 94% pour les garçons et 97,1% pour les filles
- 3- Le taux d'accès aux jardins d'enfants est passé de 34 % en 2016 à 45% en 2018.
- 4- Le taux d'éducation préscolaire est passé de 44% en 2012 à 55,6% en 2018<sup>65</sup> des enfants âgés de 36 à 59 mois
- 5- Le taux d'accès à la classe préparatoire est actuellement de 90%<sup>66</sup>.
- 6- Un plan d'action budgétaire a été élaboré à l'horizon 2021 pour accroître le taux des nouveaux inscrits en 1ère année de l'enseignement primaire ayant bénéficié de l'année préparatoire de 85,9% en 2015/2016 à 88% en 2018/2019 : construction et aménagement de 328 espaces pour les classes préparatoires ; production du nouveau curriculum de la classe préparatoire, référentiel des compétences de l'animateur de la classe préparatoire et le manuel de formation.

<sup>64</sup> CF. CHAPITRE 2, PP 28-29.

<sup>65</sup> SELON L'ENQUÊTE PAR GRAPPES À INDICATEURS MULTIPLES MICS,

<sup>66</sup> IBIDEM,

## II. Faciliter l'accès de tous à un **coût abordable** aux études supérieures, formations techniques et professionnelles.

### Encadré 8 : Coût des études supérieures et formations professionnelles en Tunisie

#### La Formation professionnelle :

L'Article 2 de la Loi 2017 stipule l'État doit garantir la gratuité de l'accès à la formation professionnelle initiale.

#### L'Enseignement supérieur :

L'Etat garantit l'accès à l'enseignement supérieur public pour les filles et pour les garçons sans discrimination, à un coût abordable

#### Scolarisation en Tunisie : réalisations

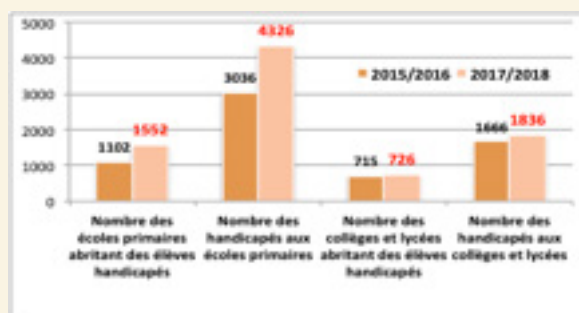
- 1- En 2017-2018, sur un total de 272 mille étudiants, 241 mille sont inscrits dans le secteur public, soit 89%.
- 2- Les Frais d'inscription sont faibles aux alentours de cent dinars / an, soit environ 33 USD<sup>67</sup>, alors que le coût de formation moyen par étudiant s'élève en 2017 à 5706 dinars.
- 3- 37% des étudiants bénéficient d'une bourse<sup>68</sup>.
- 4- Hébergement de 56 mille étudiants.
- 5- Restauration de 73 mille étudiants.
- 6- 89 mille étudiants ont eu des bourses d'Etat 2017- 2018.
- 7- Octroi de 1668 prêts pour les étudiants issus des familles à revenus moyens<sup>69</sup>
- 8- Offre 2535 bourses pour les études des tunisiens à l'étranger en 2017-2018.
- 9- Transport des élèves et des étudiants à tarif préférentiel.

## III. Eliminer les **disparités entre les sexes** dans le domaine de l'éducation et assurer l'accès à l'éducation des plus **vulnérables**

La Tunisie a entrepris des efforts pour assurer l'égalité d'accès à l'enseignement et à la formation professionnelle des personnes handicapées et vulnérables

- Création d'un office chargé des œuvres scolaires pour toucher les établissements scolaires souffrant de problématiques spécifiques (transport scolaire, alimentation des élèves, hébergement des élèves, etc...).
- Recrutement de psychologues pour encadrer les élèves ayant des problèmes tels que l'échec scolaire, l'intégration et le social familial.

- Un ensemble de textes juridiques ainsi que des politiques et des programmes en vue de garantir et de promouvoir les droits des personnes handicapées



- **Le décrochage scolaire** demeure l'une des problématiques du système éducatif, les actions entreprises sont:

- Mise en place du modèle de lutte contre l'échec et l'abandon scolaires en Tunisie dans 9 établissements scolaires;

#### Elèves et étudiants pauvres et à revenu limité :

mesures prises en leur faveur :

- 90 mille enfants en âge de scolarité, issus de familles pauvres, sont bénéficiaires PNAFN ;

<sup>67</sup> Un dollar américain (USD) vaut environ trois dinars tunisiens.

<sup>68</sup> mille bénéficiaires issus des familles nécessiteuses sur 241 mille étudiants inscrits pendant l'année 2017-2018. Le montant de la bourse a augmenté durant la période 2015-2018 en passant de 80DT en 2015-2016 à 120 DT en 2017-2018 durant les trois premières années des études universitaires et de 110DT en 2015-2016 à 160 DT en 2017-2018 durant les trois deuxièmes années des études universitaires

<sup>69</sup> Le montant du prêt a augmenté en 2017 passant de 500 à 800 dinars



- Mise en place d'un dispositif de l'éducation de la 2ème chance et d'un Programme d'inclusion/ Santé psychologique pour les élèves à risque et le renforcement d'un dispositif préventif de « soutien scolaire » tout en appuyant les cellules d'accompagnement des élèves dans les écoles primaires.

- 14 millions de dinars distribués aux élèves et étudiants issus de familles nécessiteuses et à revenu limité,  
- Treize mille enfants pauvres en âge préscolaire (3-5 ans) fréquentent 292 jardins d'enfants relevant de l'UTSS ;

- Des offres de formation professionnelle sont destinées aussi bien aux garçons qu'aux filles pour tous les secteurs de formation (30% des jeunes apprenants sont des filles) ;

- Un dispositif de formation destiné aux jeunes filles rurales (14 établissements de formation couvrant 13 gouvernorats) ;

- 3% des postes de formation dans le dispositif de formation professionnelle sont réservés pour inscrire les jeunes à besoins spécifiques ( personnes à mobilité réduite, etc.).

#### IV. Généraliser l'éducation au développement durable

En Tunisie, les réalisations au niveau de la cible 4.7, tournent autour de quatre axes.

Figure 3 : Axes de la cible 4.7



Les principales réalisations des axes 2, 3 et 4 sont synthétisées dans le tableau suivant.

### Encadré9 : Réalisations de la cible 4.7

Axe 2	Axe 3	Axe 4
<p>1- Réalisation de la consultation nationale des enfants pour évaluer leur participation à la vie publique,</p> <p>2- Parlement de l'enfant</p> <p>3- Participation de 283 enfants à l'élaboration du quinquennal 2016-2020.</p>	<p>1- Formation sur la protection de l'environnement et du développement durable (EDD) au profit des éducateurs de l'enfance,</p> <p>2- Création de clubs EDD au sein des institutions de l'animation de l'enfance réparties sur tout le territoire,</p> <p>3- Formation des animatrices des jardins d'enfants sur la protection de l'EDD</p> <p>4- Sélection de l'expérience tunisienne au programme de plaidoyer de l'IFLA<sup>70</sup> pour promouvoir la question du développement durable auprès des bibliothèques publiques, parmi les cinq meilleures expériences au niveau mondial</p> <p>5- choix de 20 maisons de culture "Amie de l'environnement".</p>	<p>1- Formation au profit des cadres de l'enfance sur les droits de l'enfant,</p> <p>2- Production et diffusion de supports de sensibilisation en matière des droits de l'enfant destinés aux enfants et au grand public<sup>71</sup>,</p> <p>3- Organisation de plusieurs ateliers d'écriture dans les bibliothèques publiques au profit des enfants ayant pour thème "l'Agenda 2030 aux yeux des enfants".</p>

### DEFIS A SURMONTER

Malgré toutes ces réalisations, la Tunisie est appelée à faire face à plusieurs défis :

- 1- L'enseignement technique constitue le maillon faible du système éducatif,
- 2- Les questions liées à la qualité de l'enseignement supérieur et l'adéquation entre les profils des diplômés et les besoins du marché du travail<sup>72</sup>,
- 3- La persistance d'un taux élevé d'analphabétisme à l'échelle nationale et de fortes disparités régionales et par genre. Ce taux est évalué à 19,3% de la population âgée de dix ans et plus. Il est de 12,8% pour les hommes et de 25.6% pour les femmes. Les disparités sont confirmées entre les deux milieux. Le taux en milieu rural est 2 fois et demie plus élevé que celui en milieu urbain (32,6% contre 13%). La femme en milieu rural possède le taux d'analphabétisme le plus élevé avec 41,7% parmi les femmes en milieu rural. Par contre, le taux d'analphabétisme est faible pour les tranches d'âge 10-14 ans et 15-19 ans. Il atteint respectivement 1,6% et 3,2% dans la population pour cette catégorie d'âge

<sup>70</sup> International Federation of library Associations and Institutions

<sup>71</sup> Enseignement de l'éducation civique qui englobe l'éducation à la citoyenneté, les droits de l'homme, le développement durable, la participation à la vie publique, le respect de l'autre, la promotion d'une culture de paix et de non-violence, Partenariat entre le ministère de l'éducation et l'institut arabe des droits de l'homme, Partenariat entre ministère de l'éducation et les associations : Actions Associatives dans le milieu scolaire, Education sur la démocratie (faire l'exercice des élections des chefs des classes dans les écoles), Programme de coopération entre ministère de l'éducation et l'UNICEF, Développement des clubs scolaires (environnement, citoyenneté, etc.), Des formations spécifiques (licences & mastères) orientées développement durable, Clubs d'étudiants au sein des institutions orientés vers le développement durable (environnement, solidarité sociale, économie sociale, etc.)

<sup>72</sup> Le taux de chômage des diplômés est de 29%

4- Le système éducatif enregistre certaines difficultés résumées comme suit :

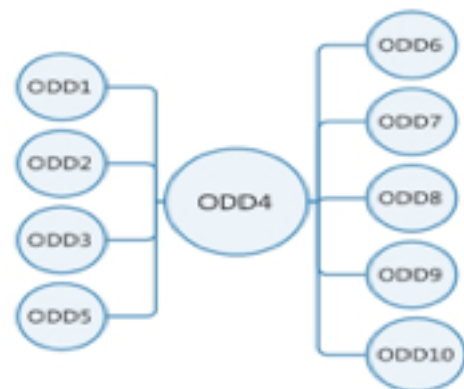
Annuellement, plus que cent mille décrocheurs, dont plus de la moitié est de sexe masculin, quittent l'école d'une manière précoce.

Les disparités régionales persistent. Au niveau du secondaire, 59 % des enfants en milieu rural fréquentent l'école contre plus de 80 % en milieu urbain

La qualité et l'efficacité du système scolaire constituent un réel défi: l'enquête PISA 2015 classe la Tunisie à 65<sup>ème</sup> place sur 70 pays enquêtés. Selon l'enquête MICS de 2018, le taux des compétences en lecture est de 66.7% avec des disparités entre les milieux (rural 53.7% et 72.7 % en urbain). Les résultats des compétences en mathématiques sont de 28.2% au niveau national avec des différences entre les milieux rural (19.9%) et urbain (32%),

#### SYNERGIES ET LIENS AVEC LES AUTRES ODD

Un groupe de travail a été mis en place piloté par le Ministère de l'Education composé des représentants des structures et ministères suivants : Ministère de la Femme de la Famille, de l'Enfance et des Séniors, Ministère de la santé, MDICI, MAS, Ministère de l'Enseignement Supérieur et de la recherche scientifique, Ministère de la Formation professionnelle et l'Emploi avec le partenariat de l'UNESCO et l'UNICEF.





### PRINCIPAUX AXES DE L'ODD 8

- I. Favoriser la **croissance pour créer l'emploi**.
- II. Soutenir par des mesures **d'aide et d'accompagnement** les acteurs économiques (entreprises ou entrepreneurs) qui créent des emplois

### ACTIONS ET ENJEUX

#### I. Favoriser la **croissance pour créer l'emploi**.

Après la révolution de 2011, la Tunisie n'a pas réussi à relancer la croissance pour résorber le chômage. Le « rythme de la reprise de l'activité économique demeure faible, sept ans après la Révolution, au regard des défis du développement intégré, de la création d'emplois et de la maîtrise des équilibres macroéconomiques<sup>73</sup> ». Durant les trois dernières années le taux de croissance était de 1% en 2016, 1,9% en 2017 et 2,5% en 2018. Fin 2018, la Tunisie compte 645 mille chômeurs, soit 370 mille hommes et 275 mille femmes. Le taux de chômage global de 15,5%, soit 12,5% pour les hommes et 22,9% pour les femmes. Les taux de chômage des diplômés de l'enseignement supérieur sont respectivement de 17,2% et 38,8%. Ces taux sont considérés élevés, compte tenu de l'importance du travail informel (33%). Dans le contexte tunisien, l'accès à l'emploi, en particulier des jeunes, des femmes et des diplômés de l'enseignement supérieur, constitue à la fois une priorité nationale et un défi.

#### II. Soutenir par des mesures **d'aide et d'accompagnement** les acteurs économiques (entreprises ou entrepreneurs) qui créent des emplois.

Face à ces préoccupations, la Tunisie a mis en place un ensemble de stratégies, de programmes et d'instruments incitatifs visant l'aide à l'insertion des catégories vulnérables sur le marché du travail et la création d'entreprises.

<sup>73</sup> Rapport de la Banque centrale de Tunisie 2018, [https://www.bct.gov.tn/bct/siteprod/documents/RA\\_2017\\_fr.pdf](https://www.bct.gov.tn/bct/siteprod/documents/RA_2017_fr.pdf)

## Encadré 10 : Mesures d'aide et d'accompagnement à l'emploi

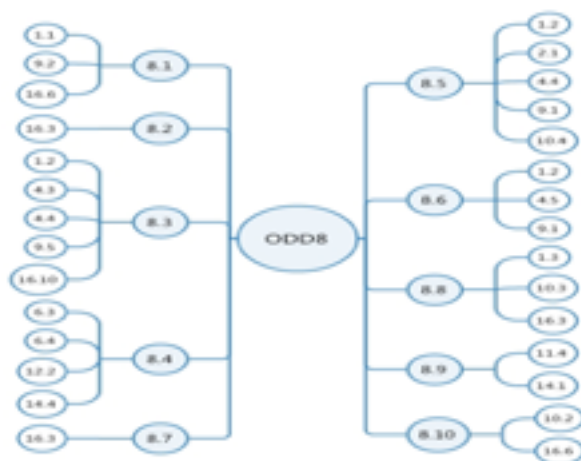
Stratégies et programmes	Incitations à la création d'entreprises	Politiques actives de l'emploi (PAE)
<ul style="list-style-type: none"> <li>- Stratégie nationale pour l'emploi</li> <li>- Programme Pays pour le Travail Décent en Tunisie (PPTD) 2017-2022</li> <li>- Contrat Social (CS),</li> <li>- Conseil National du Dialogue Social (CNDS)</li> <li>- Stratégie nationale de l'entreprenariat, 2019</li> <li>- Stratégie de l'Économie Sociale et Solidaire (ESS)</li> <li>- Plan d'action National pour la Lutte Contre le Travail des Enfants en Tunisie (PAN-TN)</li> </ul>	<ul style="list-style-type: none"> <li>- «Innajim»<sup>74</sup> : campagne de sensibilisation à la culture d'entreprise : 132 accords de principe à la création de petites entreprises</li> <li>- Programme d'Accompagnement des Créateurs de Petites Entreprises (PACPE) avec 13519 bénéficiaires en 2018</li> <li>- Projet UNOPS : création de 35 micro entreprises dans les gouvernorats de Médenine et Tataouine</li> <li>- Projet «Plateforme des Emplois Verts»: création de 50 projets dans la région de Bizerte</li> <li>- Formation à la Création d'Entreprises et Formation d'Entrepreneurs (CEFE)</li> <li>- Formation destinée aux entrepreneurs en activité en vue de renforcer leurs compétences en matière de gestion d'entreprises et d'en améliorer la compétitivité (GERME)</li> </ul>	<ul style="list-style-type: none"> <li>- SIVP : Stage d'Initiation à la Vie professionnelle,</li> <li>- CIDES : Contrat d'Insertion des Diplômés du Supérieur,</li> <li>- CAIP : Contrat d'adaptation et d'Insertion Professionnelle,</li> <li>- CRVA : Contrat de Réinsertion dans la Vie Active,</li> <li>- SCV : Service Civil Volontaire,</li> <li>- Contrat-Dignité</li> <li>- Des initiatives d'incitation à la création d'entreprise ont été engagées. 160217 contrats de travail ont été signés et concrétisés,</li> <li>- JEMP-FOURSATI : 1069 demandeurs d'emploi ont bénéficié de ce programme</li> <li>- Chèque d'amélioration de l'employabilité</li> </ul>

Toutefois, malgré la multiplicité de ces stratégies et programmes, le chômage particulièrement des jeunes, des femmes et dans les régions défavorisées constitue une véritable préoccupation. L'ampleur du chômage de longue durée laisse croire que, d'une part, le succès des PAE est loin d'être garanti. En effet, en absence d'évaluation des PAE, on dénote l'absence d'une stratégie rigoureuse visant à juger l'efficacité de ces politiques. La Tunisie, doit ainsi faire face à plusieurs défis pour promouvoir une croissance économique soutenue, inclusive durable, capable de créer des emplois productifs et du travail décent notamment le travail des enfants estimé à 7.9% tout en ciblant les garçons et ceux en milieu rural.

<sup>74</sup> « Je peux » en arabe.

## SYNERGIES ET LIENS AVEC LES AUTRES ODD

Un groupe de travail sur l'ODD8 a été mis en place piloté par le Ministère du Développement, de l'Investissement et de la Coopération Internationale (MDICI), composé des représentants des structures et ministères suivants : Ministère de l'Emploi et de la Formation Professionnelle (MEFP), Ministère de la Femme, Famille, Enfance et Séniors, MAS, Ministère de l'Éducation, Ministère de l'Agriculture, Ministère de l'Équipement et Ministère des Affaires Locales et de l'Environnement.





# 10

## INEGALITES REDUITES



### PRINCIPAUX AXES DE L'ODD 10

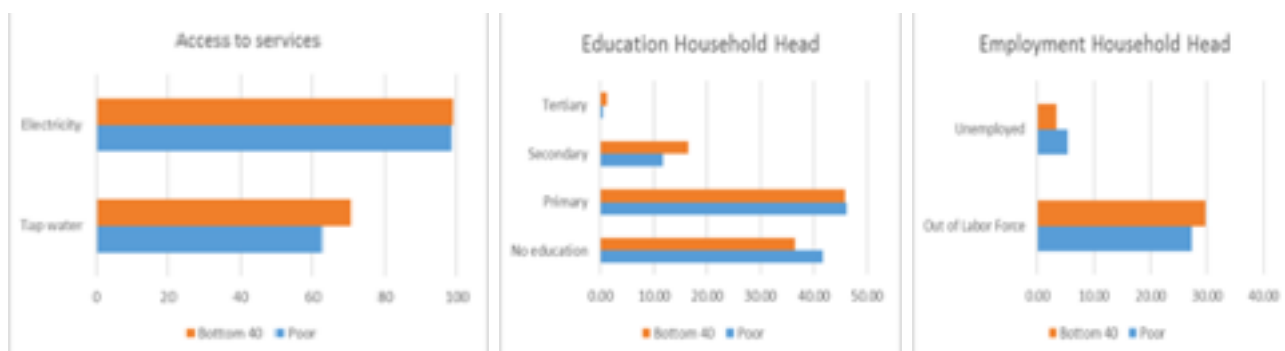
- I. Faire en sorte que les **revenus des 40% des plus pauvres de la population** augmentent plus rapidement que le revenu moyen national.
- II. Assurer **l'égalité des chances**, et réduire les **inégalités**.

### ENJEUX ET ACTIONS

- I. Faire en sorte que les **revenus des 40% des plus pauvres de la population (P40)** augmentent plus rapidement que le revenu moyen national

En Tunisie, les 40% des plus pauvres de la population (P40) se composent de tous les pauvres et d'une partie de non pauvres. Pour de multiples raisons, le profil des P40 s'approche davantage de celui des pauvres. En 2012, 60% des pauvres et 50% des P40 vivent dans les régions défavorisées du Nord et du Sud Ouest. L'accès à l'électricité et à l'eau de robinet sont pratiquement similaires chez les P40 que chez les pauvres. Par contre, certains indicateurs montrent que les profils des P40 s'écartent relativement de ceux des pauvres tels que la profession du chef de ménage ou son niveau d'éducation.

Figure 4: Profil 2012 pour les Pauvres et la Population P40<sup>75</sup>



Source : Banque Mondiale.

Selon la banque mondiale, la situation des P40 n'a pratiquement pas évolué entre 2005 et 2012 à différents niveaux : la structure du niveau d'instruction des chefs de ménage ainsi que celle des ménages résidant dans les zones rurales ou urbaines, la répartition des ménages entre les régions, le taux des chefs de ménage inactifs et chômeurs, le taux d'accès à l'eau du robinet et à l'assainissement. La consommation moyenne par personne, à prix réels, des ménages P40 en 2010 est comparable à celle de 2005. La banque mondiale conclue qu'il n'y a pas eu de changements de fond dans le profil des ménages appartenant au groupe P40 entre 2005 et 2010. Cela a été également le cas entre 2010 et 2012.

<sup>75</sup> Les données sur la pauvreté, les inégalités et l'égalité des chances sont relativement rares. De ce fait, les données et figures des deux premières sections sont tirées du document «Evaluation de la pauvreté en Tunisie, Banque mondiale, 2016». <http://documents.worldbank.org/curated/en/694411467099901074/pdf/104913-FRENCH-P146815-PUBLIC.pdf>

## II. Assurer l'égalité des chances et réduire les inégalités,

### Réduire les inégalités :

Dès son indépendance en 1956, la Tunisie a amorcé plusieurs réformes sociales progressistes pour lutter contre la pauvreté et réduire les inégalités. Plusieurs programmes ont été lancés dans le but de venir en aide aux pauvres et d'améliorer les conditions de vie et de créer des postes d'emploi notamment dans les régions les moins développées :

- 1) le Programme National d'Aide aux Familles Nécessiteuses (1986),
- 2) le Fonds de Solidarité Nationale «26-26» (1992) pour améliorer l'infrastructure de base dans les zones défavorisées,
- 3) le Fonds National pour l'Emploi «21-21» (2000) pour promouvoir les opportunités d'emploi,
- 4) le Programme Régional de Développement (PRD). Il s'agit d'un programme annuel dédié aux 24 gouvernorats du pays pour la mise en œuvre des actions et des projets contribuant à : i) l'amélioration des conditions de vie des populations défavorisées, ii) la création et la consolidation des postes d'emploi ; iii) la réduction du chômage et de la pauvreté et iv) l'impulsion de l'investissement privé. Après la révolution, le PRD a connu une augmentation importante, des allocations budgétaires annuelles qui ont évolué de 32 MD en 2010 à environ 450 MD en 2018. Durant la période 2011-2017, un montant de 2065 MD a été alloué au PRD, 70% de ce montant à savoir 1430 MD ont été alloués aux 16 gouvernorats les moins développés qui regroupent 50% de la population Tunisienne. Ce programme a permis : i) la création de 4321 km de pistes et de routes ; ii) l'alimentation d'environ 99 mille familles en eau potable en milieu rural et urbain ; iii) la fourniture de l'électricité à usage domestique à environ 23 mille familles ; iv) l'amélioration de la qualité de logements au profit d'environ 76 mille ménages ; v) l'aide à environ 96 mille jeunes pour la création des nouveaux micros projets.
- 5) Le Programme de Développement Intégré (PDI). Il s'agit d'un programme d'investissement public pour la promotion économique et sociale des zones défavorisées en milieu rural et urbain. Trois objectifs spécifiques sont visés par ce programme : i) la création d'une dynamique économique locale par la valorisation d'activités liées aux spécificités locales ; ii) la consolidation de la dynamique de création d'emploi dans les régions à travers la promotion de l'emploi local par la promotion du travail indépendant et l'accélération du rythme de création de petites et moyennes entreprises et iii) la consolidation des indicateurs de développement humain en vue d'améliorer la qualité de vie des citoyens et protéger l'environnement, et ce par la réalisation d'équipements collectifs et la consolidation des infrastructures de base.

Par ailleurs, assurer une «croissance inclusive et équitable» est une priorité nationale. La question est comment reprendre le niveau de croissance d'avant 2011 dans un contexte difficile, caractérisé par un environnement régional instable.

Le contexte difficile, caractérisé notamment par un manque de confiance et une marge de manœuvre budgétaire très réduite ne facilite pas le passage à un palier supérieur de croissance durable, à haute valeur ajoutée, inclusive et équitable. Les instruments d'insertion et les outils de préparation des jeunes (formation) sont certes requis, mais n'apportent pas quelque chose de substantiel. C'est une condition nécessaire mais non suffisante. En fait, il faut que le tissu économique évolue progressivement pour être capable un jour d'intégrer les chômeurs constitués d'une proportion importante de diplômés du supérieur (des deux sexes). Ceci rejoint les problématiques traitées ailleurs<sup>76</sup> : (i) comment encourager et accompagner l'initiative des plus dynamiques (entreprises, individus) ; (ii) comment faire évoluer le rôle et la qualité de l'Administration et faire en sorte que son coût diminue au profit des programmes sociaux et économiques ; (iii) comment relever la qualité des facteurs de production : formation, infrastructures, etc., rôle qui incombe principalement à la Puissance Publique. Une réponse consensuelle et claire à ces questions est cruciale et des choix collectifs s'imposent. Les inégalités<sup>77</sup> sont une question de choix politiques. Trois principaux leviers permettent de réduire les inégalités : (i) le système de production qui détermine l'accès au marché des produits et à celui de l'emploi ; (ii) le système fiscal qui permet une correction des inégalités à travers la fiscalité et les transferts sociaux ; et (iii) la protection sociale qui permet de protéger les citoyens de certains risques tels que le chômage, la maladie et la vieillesse.

Le décret n° 626-2016 a créé le «Conseil des pairs pour l'égalité et l'équivalence des chances hommes-femmes». C'est un organe consultatif qui a pour principale mission d'intégrer l'approche genre dans les politiques et plans de développement en Tunisie dans le but d'éradiquer toutes les formes de discrimination femme-homme et de réaliser l'égalité dans les droits et les obligations. Il est également habilité à donner son avis sur les projets de loi en rapport avec les droits de la femme. Présidant la première réunion de ce Conseil, en août 2017, le chef du gouvernement, a déclaré que cette institution «constitue un important acquis pour la Tunisie et un enjeu majeur pour les hommes et femmes de ce pays afin de garantir une société équilibrée, un développement durable et des chances égales».

<sup>76</sup> <http://forumdufutur.asectu.org>

<sup>77</sup> Ibidem,

## Des réalisations :

Le pays a pu atteindre de résultats notables en termes de développement social, allant de l'universalisation de l'accès à l'électricité et à l'enseignement primaire jusqu'à la réduction substantielle de la malnutrition, de la mortalité infantile et de la mortalité maternelle. Le second rapport de développement Finance International et Oxfam international, «l'indice de l'Engagement à la Réduction des Inégalités (ERI) 2018<sup>78</sup>», classe les États selon leurs actions concrètes pour s'attaquer à l'écart entre riches et pauvres. Il retient trois domaines qui contribueraient à la réduction des inégalités : (i) les dépenses en santé, éducation et protection sociale, (ii) les progrès de suivi de la politique fiscale et (iii) le droit au travail et le salaire minimum. Selon ce rapport, la Tunisie arrive au quarantième rang mondial et en première position dans la région Moyen Orient et Afrique du Nord avec un ERI de 0,527 avec 0,333 en dépenses en santé, éducation et protection sociale (1ère) ; 0,744 en progrès de suivi de la politique fiscale (2ème) et 0,587 en droit au travail et le salaire minimum (2ème).

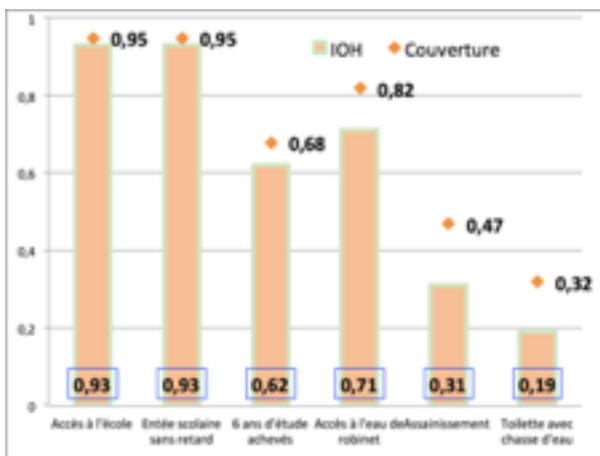
Plusieurs travaux indiquent que la consommation de la plupart des ménages tunisiens a tiré profit de la croissance économique. La consommation des pauvres a augmenté à un rythme plus élevé que celle des riches. Le coefficient de Gini qui permet de mesurer les inégalités monétaires a baissé entre 2000 et 2010 dans toutes les régions du pays. Toutefois, la Tunisie a réussi à réduire la pauvreté sans réduire les inégalités.

## L'égalité des chances :

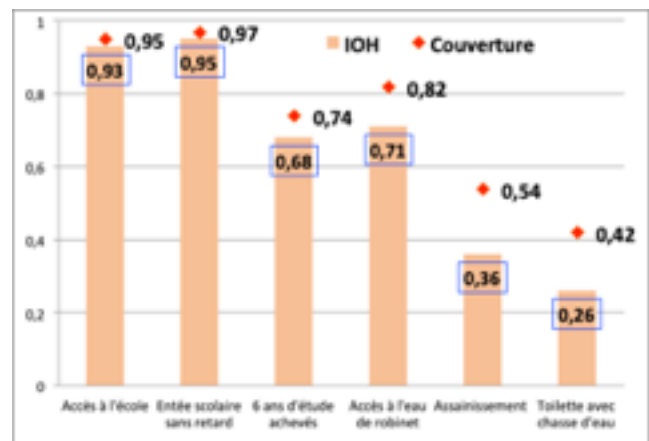
Elle signifie que toute la population accède aux mêmes opportunités considérées primordiales pour une vie décente et à l'émancipation de la personne humaine, tels que l'accès à l'eau propre, à l'électricité et à l'assainissement, à l'éducation de qualité et aux soins de santé à des prix abordables, etc. Plutôt que de calculer de simples taux de couverture pour chacun de ces services, l'indice d'opportunités humaines (IOH)<sup>79</sup> est une mesure sensible au degré de différence de couverture entre diverses catégories : parents au niveau d'instruction plus ou moins élevé, ménages plus ou moins pauvres ou riches, etc. La comparaison entre le taux de couverture observé et l'IOH estimé pour les opportunités relatives à l'éducation et à l'accès à l'eau et à l'assainissement, parmi les enfants tunisiens montre :

- 1- En 2010, les opportunités d'accès à l'éducation sont quasi universelles dépassant les 90%. Ces taux de couverture et l'IOH sont similaires. Toutefois, le taux de couverture de l'accomplissement de six années d'études et l'accès à l'eau de robinet, se situe respectivement entre 70 et 80% plus élevé que leur IOH. L'accès à ces opportunités n'est pas uniformément réparti entre les différents groupes de la population. Dans le cas de l'accès à l'eau de robinet, l'écart entre le taux de couverture et l'IOH est d'environ 10 points de pourcentage. Cet écart constitue la pénalité à la couverture observée de l'accès à l'eau. L'accès à l'assainissement et la présence d'une chasse d'eau dans la maison, présentent la plus faible couverture et la plus grande inégalité d'accès à travers les groupes de population.

Figure 5 : Taux de Couverture et IOH, 2005-2010



Année 2005



Année 2010

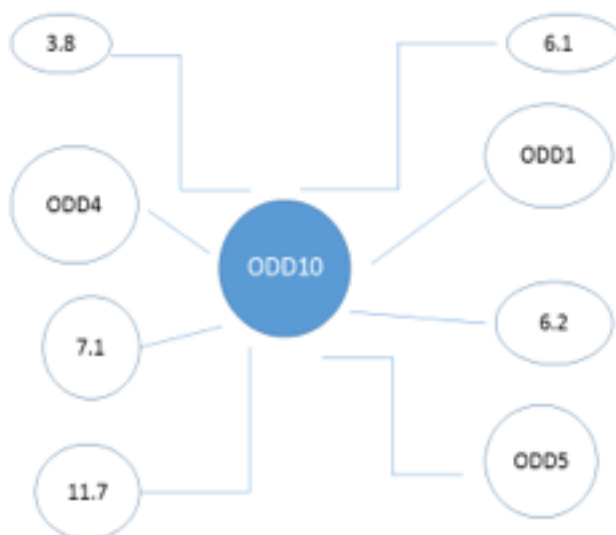
<sup>78</sup> <https://oxfamilibrary.openrepository.com/bitstream/handle/10546/620553/rr-commitment-reducing-inequality-index-2018-091018-fr.pdf>

<sup>79</sup> Mesure le taux de couverture de biens et services ajusté par leur répartition. Les premières applications de cet indice ont porté sur l'accès des enfants à un ensemble d'opportunités et de services publics fondamentaux - scolarisation, achèvement d'un certain cycle scolaire dans les délais normaux, accès à l'électricité, à l'eau ou à l'assainissement, etc. Human Opportunity Index (HOI), Paes de Barros et al 2008.

- 2- La comparaison entre 2005 et 2010 indique que les opportunités ont enregistré une relative amélioration. La part des enfants ayant achevé six années d'études est passé de 68 à 74% ; l'accès à l'assainissement est passé de 47 à 54% et l'accès à des toilettes avec une chasse d'eau a augmenté de 10 points de pourcentage, pour atteindre 42% en 2010. Toutefois, l'amélioration de l'équité entre les enfants ayant accès à ces possibilités, sur cinq ans, est relativement modeste. L'IOH a augmenté de 6 points de pourcentage pour l'achèvement des études primaires au bout de six ans ; de 5 pour l'assainissement et de 7 points de pourcentage pour l'accès à une toilette avec chasse d'eau.
- 3- Ces résultats permettent de conclure que les circonstances comptent en Tunisie et affectent les chances des enfants d'accéder aux principaux services de base, même si c'est à des degrés divers, selon l'opportunité considérée. Les écarts entre l'IOH et les taux observés se creusent davantage quand appréhende les aspects qualitatifs, au-delà du simple accès, tels que les compétences des enfants en mathématiques et en lecture, révélées par les résultats des tests PISA.

### SYNERGIES ET LIENS AVEC LES AUTRES ODD

Une cartographie des parties prenantes concernées a été élaborée par le MDICI englobant les représentants des Ministères de l'Agriculture, des Ressources Hydrauliques et de la Pêche, de l'équipement, de l'habitat et de l'aménagement du territoire, de la santé, du tourisme, des finances, de l'industrie et des petites et moyennes entreprises, des affaires sociales, de l'éducation, l'INS, ...



# 13

## MESURES RELATIVES A LA LUTTE CONTRE LES CHANGEMENTS CLIMATIQUES



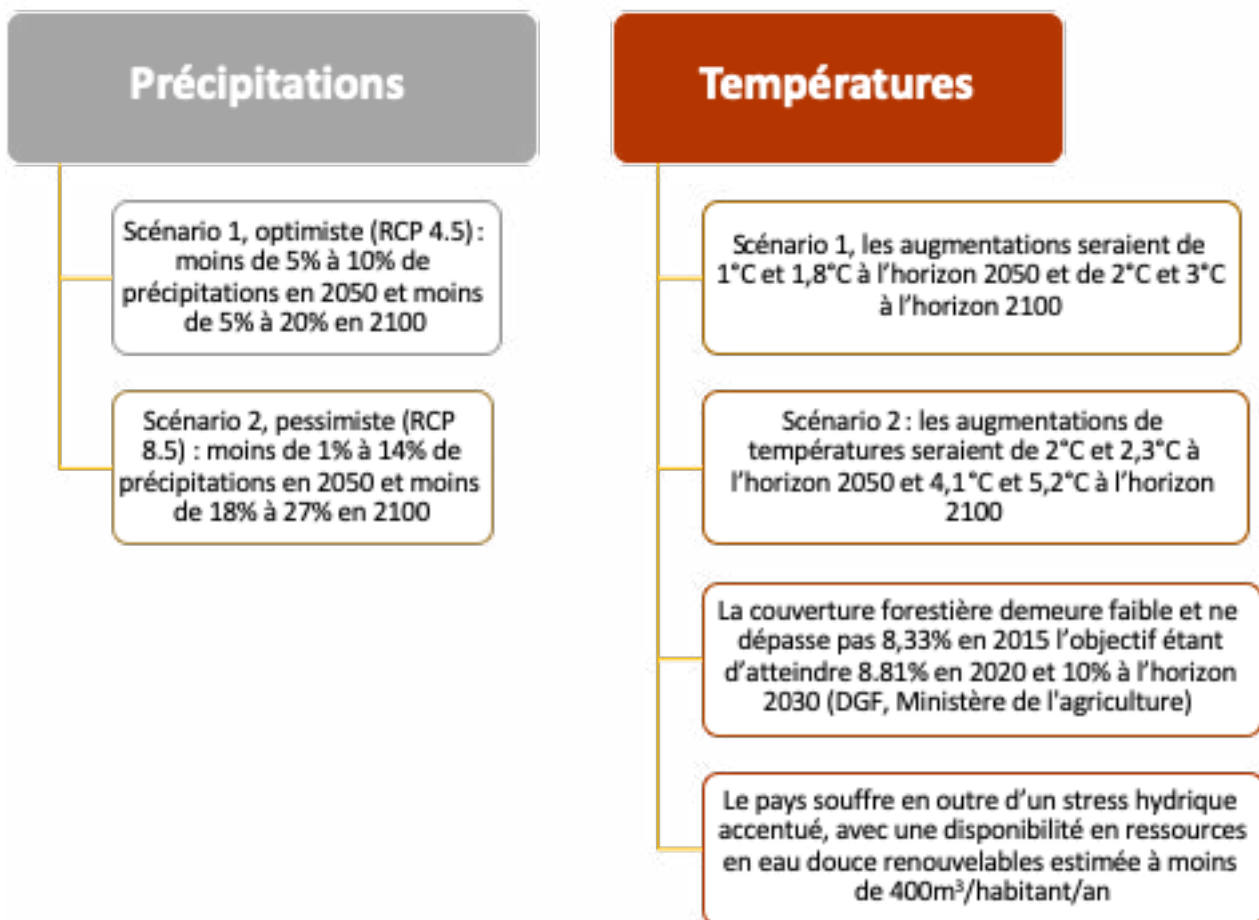
### PRINCIPAUX AXES DE L'ODD 13

- I. Renforcer la résilience et les capacités d'adaptation face aux aléas climatiques et aux catastrophes naturelles liées au climat.
- II. Intégrer l'adaptation aux changements climatiques dans l'action publique et anticiper les risques (prévention).
- III. Renforcer les efforts d'efficacité énergétique et la part des énergies renouvelables dans le mix énergétique, et renforcer les puits de carbone.
- IV. Investir dans la coopération internationale, la recherche et diffuser l'information pour mobiliser les acteurs.

### REALISATIONS ET ENJEUX

- I. Renforcer la résilience et les capacités d'adaptation face aux aléas climatiques et aux catastrophes naturelles liées au climat.

La Tunisie est considérée parmi les pays méditerranéens les plus exposés aux changements climatiques. A dominance aride et semi-aride (près de 96% de son espace géographique), elle subit des périodes de sécheresse récurrentes et une grande variabilité spatiale et interannuelle des précipitations. Les simulations réalisées par l'Institut National de la Météorologie (INM) montrent qu'il y aura





Ainsi, la Tunisie serait confrontée à la hausse des phénomènes climatiques extrêmes (inondations, sécheresse, désertification, tempêtes en mer et vents violents, orages foudres et grêles, feux de forêts, etc.) qui engendreraient des impacts néfastes majeurs sur les écosystèmes et les ressources naturelles, sur la santé et sur les activités économiques. Ces impacts ont été estimés comme suit :

- Baisse des ressources en eaux conventionnelles estimée à environ 28% à l'horizon 2030 ;
- Diminution de 5% des eaux de surface et pertes de 50% des ressources actuelles des nappes côtières (soit près de 150 million m<sup>3</sup>) due à l'élévation accélérée du niveau de la mer à l'horizon 2030. Cette baisse des ressources en eau engendrerait une perte de 16.000 hectares (ha) des terres agricoles à l'horizon 2030 et une perte du potentiel de la superficie irrigable d'environ 38000 ha, à l'horizon 2050, soit 10% de la superficie irriguée actuelle. L'élévation rapide du niveau de la mer engendrerait aussi des impacts négatifs sur le secteur touristique, surtout pour les hôtels front de mer qui perdront leurs valeurs à cause du retrait des plages (30.000 lits perdus) ;
- Impacts sur les spéculations de la céréaliculture en pluvial, dont la superficie passerait de 1.5 million d'hectares en moyenne actuellement à environ un million d'hectares, en 2030, soit une baisse d'environ 30% ;
- Le PIB agricole accuserait une diminution de 5% à 10% à l'horizon 2030 ;
- Pertes en capital productif (de 3600 MDT, soit environ 10% du PIB actuel) et en production annuelle estimée à environ 0,5% du PIB actuel.

Face à ces enjeux, la Tunisie a adopté une politique de lutte contre les changements climatiques aussi bien sur le plan de l'atténuation que de l'adaptation. Ainsi, adhérant activement à la dynamique internationale de lutte contre les changements climatiques<sup>80</sup> depuis 1993 et le protocole de Kyoto en 2002, la Tunisie a mis en œuvre, avec l'appui des partenaires au développement, différents projets/programmes et stratégies d'adaptation aux changements climatiques. Elle a aussi «constitutionnalisé» l'environnement pour la première fois au niveau de l'article 45 de la constitution de 2014 qui stipule «L'État garantit le droit à un environnement sain et équilibré et contribue à la protection du milieu. Il incombe à l'État de fournir les moyens nécessaires à l'élimination de la pollution de l'environnement». Par ailleurs, elle s'est engagée dans plusieurs directions tels que :

- Le décret n°263-2018 en date du 12 mars 2018 portant sur la création d'une unité de gestion par objectifs pour le suivi du programme de suivi et de coordination des activités relatives à l'opérationnalisation de l'accord de Paris ;
- L'organisation par la Tunisie de la plateforme Afrique Arabe de réduction des risques des catastrophes (9-13 octobre 2018) témoigne de l'engagement de l'Etat tunisien envers la cible 13.1;
- En matière d'information sur l'évolution du climat, la Tunisie, à travers l'Institut National de la Météorologie, a développé ses scénarii climatiques 2050 et 2100 en se basant sur les modèles du GIEC, considéré comme un outil indispensable d'aide à la décision en ce qui concerne le processus de la planification tenant en considération les questions liées au changement climatique (cible 13.2).
- De son côté, la société civile en Tunisie s'est engagée pour le climat : Le Réseau Alternative des Jeunes conduit 2 projets dans ce domaine à savoir : les universités alternatives du climat et le forum vert pour le climat ; Le projet intitulé «La ville intelligente du climat de Kalaat Landalous » développé par l'association « Les enfants de la terre » en coopération avec l'APAL et le PNUD ; Le projet MS3C (mobilisation de la société civile pour la résilience aux changements climatiques) financé par l'AFD et mis en œuvre par le WWF.

<sup>80</sup>La Tunisie a ratifié la convention cadre des Nations Unies sur le Changement Climatique (CCNUCC).

La Tunisie a élaboré plusieurs stratégies résumées par l'encadré suivant.

### Encadré 11 : Stratégies de lutte contre les changements climatiques

Stratégies transversales	Stratégies sectorielles d'adaptation	Stratégies d'atténuation
<ul style="list-style-type: none"> <li>- Stratégie nationale sur le changement climatique</li> <li>- Stratégie nationale du développement durable</li> <li>- Stratégie nationale d'économie verte</li> <li>- Contribution Nationale Déterminée (NDC)</li> <li>- Plan National d'adaptation (en cours)</li> <li>- Stratégie bas carbone et résiliente au changement climatique à l'horizon 2050 (en cours)</li> <li>- Stratégie nationale sur la réduction des risques de catastrophes conformément aux exigences du cadre de Sendai (en cours de validation)</li> <li>- Stratégies locales sur la réduction des risques de catastrophes pour la municipalité de Ain Drahem et Tataouine (projets pilotes en cours)</li> </ul>	<ul style="list-style-type: none"> <li>- Stratégie d'adaptation de l'agriculture et des écosystèmes face aux changements climatiques</li> <li>- Stratégie nationale d'adaptation du littoral face à l'élévation accélérée du niveau de la mer</li> <li>- Stratégie nationale d'adaptation du secteur de tourisme aux changements climatiques</li> <li>- Stratégie nationale d'adaptation du secteur de la santé aux changements climatiques</li> </ul>	<ul style="list-style-type: none"> <li>- Programme National d'Economie de l'Eau (PNEE)</li> <li>- NAMA<sup>81</sup> Plan Solaire Tunisien (PST)</li> <li>- NAMA Foresterie</li> <li>- NAMA Assainissement</li> <li>- NAMA Bâtiments</li> <li>- NAMA Ciments</li> <li>- NAMA Transport.</li> </ul>

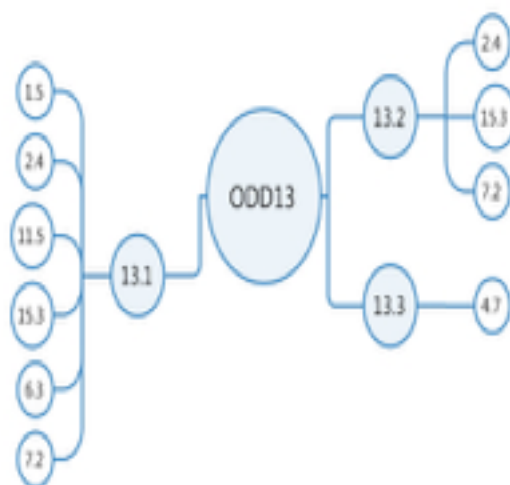
Toutefois, malgré tous les efforts, un certain nombre de défis reste à relever afin d'accélérer la mise en œuvre du Programme 2030 et de l'ODD13 relatif à la lutte contre les changements climatiques. Il s'agit en particulier de

- réduire l'intensité carbone de la Tunisie de 41% d'ici 2030 par rapport à 2015 ;
- améliorer la résilience climatique des populations et des secteurs ;
- renforcer les capacités de toutes les parties prenantes au niveau de l'atténuation des GES et l'adaptation aux changements climatiques ;
- promouvoir le transfert des technologies pour l'adaptation et l'atténuation climatiques, et mobiliser les fonds de la finance Climat (Fonds Vert pour le Climat (GCF), le Fonds d'Investissement Climat (CIF),
- Réduction des Emissions dues à la Déforestation et à la Dégradation forestière (REDD+), etc.). L'insuffisance de la production d'indicateurs relatifs aux changements climatiques et à l'environnement et la manque des ressources humaines qualifiées, du matériel et des moyens techniques à l'échelle locale présentent des sérieux défis à surmonter.

<sup>81</sup> Nationally Appropriate Mitigation Actions.

## SYNERGIES ET LIENS AVEC LES AUTRES ODD

La cartographie des parties prenantes concernées a été élaborée par le Ministère des Affaires Locales et de l'Environnement (MALE) englobant les représentants suivants : Ministère du Développement, de l'Investissement et de la Coopération Internationale, Ministère de l'Agriculture, des Ressources Hydrauliques et de la Pêche, Ministère de l'Équipement, de l'Habitat et de l'Aménagement du Territoire, Ministère de la santé, Ministère de tourisme, administration et secteur public (Ministères, Organismes publics, INS, Observatoire Tunisien de l'Environnement et du Développement Durable (OTEDD), Agence Nationale pour la Maîtrise de l'Énergie (ANME)), organisations de la société civile et experts et universitaires





### PRINCIPAUX AXES DE L'ODD 16

- I. Asseoir un **Etat de droit** garantissant le respect des **libertés fondamentales** et **l'accès à l'information**.
- II. Développer des **institutions efficaces, intègres, transparentes et redevables**.
- III. Constituer une société civile **éveillée, vigilante, solidaire et participative**.

### REALISATIONS ET ENJEUX

La Révolution tunisienne de 2011, était un résultat de plusieurs facteurs d'ordre économique, social, politique et culturel. La pauvreté, les disparités régionales, le chômage notamment chez les jeunes diplômés, l'iniquité sociale conjugués à un manque de liberté d'expression ont favorisé le sentiment de marginalisation chez les tunisiens. En effet, avec un taux de croissance moyen de l'ordre de 4,5% durant la période 1995-2010, le taux de pauvreté était élevé<sup>82</sup> avec de fortes disparités sociales et régionales. Ce contexte a été accentué par un comportement de mauvaise gouvernance notamment au niveau de l'administration publique et par une faible participation citoyenne.

#### I. Asseoir un **Etat de droit** garantissant le respect des **libertés fondamentales** et **l'accès à l'information**.

Depuis 2011, un processus de transition démocratique est amorcé en Tunisie par l'élection de l'Assemblée Nationale Constituante dont les travaux ont été couronnés en janvier 2014 par la promulgation de la Constitution de la deuxième République qui consacre dans son titre II, intitulé Droits et Libertés, l'égalité en droits et devoirs de tous les citoyens sans aucune discrimination. Elle garantit les droits et libertés fondamentaux à l'instar du droit à une vie digne et la protection de la vie privée, la liberté d'opinion, de pensée, d'expression, d'information et de publication, les droits politiques, droit à l'enseignement public gratuit et à la recherche scientifique, le droit à la santé et à l'eau, les droits sociaux, la parité entre hommes et femmes ainsi que la protection des personnes vulnérables (enfants, personnes en situation d'handicap, etc.).

Par ailleurs, l'article 6 garantit la liberté de croyance et de conscience et le libre exercice des cultes. De même, l'indépendance du pouvoir judiciaire est consacrée par la Constitution avec un Conseil Supérieur de la Magistrature qui en garantit le respect. Dans le même contexte et afin d'assurer un accès égal à la justice, l'article 108 de la constitution stipule « Toute personne a droit à un procès équitable dans un délai raisonnable. Les justiciables sont égaux devant la justice. Le droit d'ester en justice et le droit de la défense sont des droits garantis. La loi facilite l'accès à la justice et assure aux plus démunis l'aide judiciaire ». La loi organique 2018-11 relative à l'abolition de toutes les formes de discrimination raciale confirme la volonté de la Tunisie à promouvoir et protéger les droits de l'Homme. De plus la création de l'unité de justice pour enfants au sein du ministère de la justice, contribuera à l'amélioration de l'accès des enfants à la justice.

Toutefois, ces progrès et avancées législatives et réglementaires ne sont pas à l'abri de problèmes d'application et d'interprétation. Plusieurs associations de défense des droits humains et notamment des libertés individuelles, insistent sur l'impératif de mettre en œuvre les principes consacrés aux libertés, mais aussi à la lutte contre la torture, la protection de l'enfance ou encore le combat contre les violences faites aux femmes. L'accélération du processus de la réforme de la justice, pour que chaque citoyen se sente égal devant l'appareil judiciaire, est une priorité. De même, la stratégie de lutte contre le terrorisme devrait être accompagnée par des plans d'action au niveau de chaque structure relevant de la lutte contre le terrorisme et les crimes transfrontaliers y compris le blanchiment d'argent

<sup>82</sup> Le taux de pauvreté était de 15,5% au niveau national et 32,5% au centre ouest (INS).

## II. Développer des institutions efficaces, intègres, transparentes et redevables

La souveraineté de l'Etat est liée à sa capacité à garantir l'efficacité des institutions « à tous les niveaux » tout en veillant à la transparence et l'intégrité des dirigeants ainsi que leur redevabilité. C'est dans ce cadre que le deuxième pilier de l'Objectif de Développement Durable en matière de gouvernance a été développé tout en mettant l'accent sur ce qui renforce les institutions et les règles pour atteindre l'équité, la transparence, la participation, la réactivité, l'obligation de rendre compte et l'Etat de Droit.

La manifestation la plus visible d'une « mauvaise gouvernance » est la corruption, favorisée par l'opacité des systèmes et procédures. Outre l'aspect pécuniaire lié au gaspillage/ dilapidation des ressources financières de l'Etat, le coût de la corruption s'étend à l'absence des hôpitaux, écoles, infrastructures dont les générations auraient pu en bénéficier. La corruption prive les citoyens, et en particulier les catégories faibles et vulnérables, de leur droit de jouir d'une vie digne et prospère.

Dans ce domaine, la Tunisie a adopté plusieurs lois pour asseoir le principe de la transparence dans la vie publique à savoir Loi n° 2018-46 du 1 août 2018, portant déclaration des biens et des intérêts, de la lutte contre l'enrichissement illicite et le conflit d'intérêt dans le secteur public, et la Loi organique n° 2017-10 du 7 mars 2017, relative au signalement des faits de corruption et à la protection des lanceurs d'alerte. L'application de cet arsenal juridique est confiée à une instance indépendante pour la lutte contre la corruption qui verra ses travaux continuer par l'instance constitutionnelle de bonne gouvernance et de lutte contre la corruption comme prévu par la Loi organique n° 2017-59 du 24 août 2017, relative à l'Instance de la bonne gouvernance et de la lutte contre la corruption.

Toutefois, la mise en œuvre de la stratégie nationale de bonne gouvernance et de lutte contre la corruption à travers ses deux plans d'action nécessite un engagement collectif pérenne et des ressources importantes

## III. Constituer une société civile éveillée, vigilante, solidaire et participative

La Constitution de 2014 garantit les droits fondamentaux et encourage la participation citoyenne à la vie politique et civique notamment celle des jeunes et des femmes et surtout au niveau local. De même, la nouvelle loi n° 2017-54 du 24 juillet 2017, portant création du conseil national du dialogue social et le contrôle de ses implications et de sa gestion, confirme cette orientation de concertation et de participation.

Toutefois, la consolidation des acquis constitutionnels et la mise en opérationnalisation des lois et la mise en vigueur des textes d'applications, constituent un réel défi. De plus, l'instauration d'un nouveau contrat social exige une participation active, effective, inclusive et qui promeut l'engagement civique. Elle exige aussi, la mise en place de partenariat durable avec les organisations non gouvernementales et les médias pour renforcer la promotion du développement et de la bonne gouvernance. Ceci est tributaire du développement d'un environnement sociopolitique propice à une démocratie pérenne garantissant l'engagement citoyen et la redevabilité des institutions ainsi que des personnes élues. Par ailleurs, la stabilité socio-économique impacte directement le processus de la participation. Une nouvelle culture et mode de prise de décision est à instaurer afin que les modèles de participation deviennent un levier de développement.

Malgré les différentes réalisations de la Tunisie en matière de gouvernance et de lutte contre la corruption, il s'avère que plusieurs défis restent à relever dont les plus importants sont : i) la mise en œuvre, et le suivi et l'évaluation des engagements de l'Etat en matière de lutte contre la corruption ; ii) la disponibilité des ressources adéquates aux nouvelles instances indépendantes établies pour permettre le bon exercice de leurs fonctions telles que prévues dans la loi, iii) une démarche participative et inclusive regroupant les ministères et organismes publics concernés et la société civile. Dans les phases futures, une attention particulière sera accordée à la participation des représentants de l'ARP, du secteur privé et des médias afin de les impliquer davantage dans la localisation de l'ODD16.

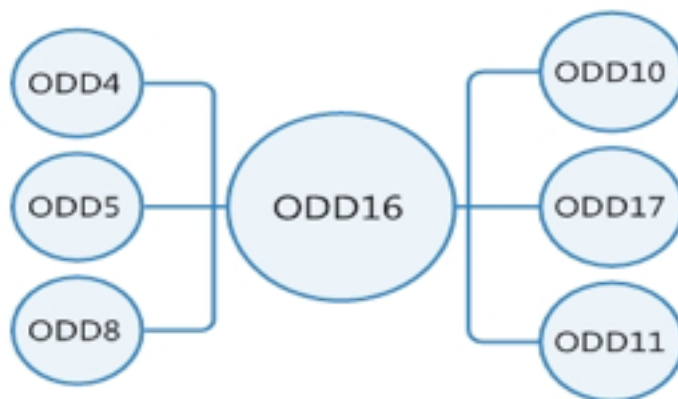
## SYNERGIES ET LIENS AVEC LES AUTRES ODD

L'initiative sur l'Alliance globale pour le suivi et le reporting en matière de sociétés pacifiques, justes et inclusives dont la Tunisie fait partie comme pays pilote, est lancée. Lors de l'évènement de lancement de l'initiative au niveau global en septembre 2016, un accent avait été mis sur le rôle central de l'ODD16 et les liens existants avec notamment l'ODD5 (égalité entre les sexes) et l'ODD10 (inégalités réduites). Une mention avait été faite à l'importance de l'ODD4 (éducation de qualité) pour construire une culture pour la paix et l'ODD11 (villes et communautés durables) pour promouvoir la sécurité urbaine.

Le lien de l'ODD Gouvernance en Tunisie avec l'ODD5 et l'ODD10 est évident. Le lien avec l'ODD5 est étroitement lié au pilier 1 de l'ODD sur l'Etat garant des droits et des libertés puisqu'il s'agit d'un ODD basé sur les droits humains des filles et des femmes. L'ODD10 a également une forte relation avec le Pilier 1 et la Cible 8 de l'ODD Gouvernance notamment pour ce qui concerne les cibles 10.2 et 10.3 en termes d'autonomisation et de lutte contre la discrimination. Cette correspondance existe également aussi au niveau des indicateurs. L'enquête GPD (gouvernance paix et sécurité) pourrait en effet servir comme source de données pour ces deux objectifs.



La Tunisie pourrait capitaliser sur le fait qu'elle est l'un des pays pilotes de l'initiative « Roadmap for Peaceful, Just and Inclusive Societies » qui propose un ODD16+ regroupant les cibles de l'Objectif global numéro 16 avec celles des 7 autres ODD regroupés dans 3 grands axes : Sociétés pacifiques, sociétés justes et sociétés inclusives. La figure suivante illustre les résultats de l'exercice d'identification des synergies inter-cibles.



## BONNES PRATIQUES

1- La collaboration étroite entre les services de la gouvernance auprès de la Présidence du Gouvernement pour l'exploitation des indicateurs développés par l'INS dans le cadre d'une enquête nationale sur la perception du citoyen envers la Paix, les libertés et la gouvernance au niveau local inspirée du module sur la gouvernance, la paix et la sécurité de la stratégie pour l'harmonisation des statistiques en Afrique (SHaSA).

2- La mise en place d'un groupe de travail technique présidé par les services de la gouvernance auprès de la Présidence du Gouvernement regroupant des représentants des organismes publics impliqués, de la société civile et du secteur privé pour l'ensemble des étapes du processus.



### PRINCIPAUX AXES DE L'OO 17

- I. Mobiliser davantage de **financements pour le développement durable** : améliorer la mobilisation des ressources domestiques, augmenter l'aide internationale et aider à la mise en place d'un système de promotion de l'investissement dans les pays les moins avancés.
- II. Aider au maintien de **niveaux de dette soutenables** à long terme.
- III. Renforcer **l'accès et la diffusion des technologies** à travers le mécanisme de facilitation des technologies.
- IV. Soutenir les initiatives de **renforcement de capacités** dans les pays en développement.
- V. Promouvoir la **révolution des données** pour le suivi de la mise en œuvre de l'Agenda 2030.

À l'instar des pays à revenu intermédiaire, la Tunisie bénéficie de l'appui technique et financier de ses partenaires soit dans ses politiques publiques soit pour la mise en application des engagements internationaux tel que le cas de l'agenda 2030. Pour mobiliser des ressources financières et attirer les IDE, la Tunisie a organisé plusieurs manifestations internationales dont on peut citer :

- 1- La Conférence « Investir en Tunisie – start-up democracy », organisée le 8 septembre 2014. Cette conférence a réuni 58 délégations d'Etats et d'institutions internationales, ainsi que des représentants du secteur privé. Elle a marqué le soutien multiforme de la communauté internationale à la Tunisie post 2011.
- 2- La conférence « Tunisia 2020 », aussi appelée « conférence Internationale pour l'investissement, sur le chemin de l'intégration, de l'efficacité et de la durabilité », organisée les 29 et 30 novembre 2016. Cette conférence internationale vise à relancer l'économie et l'investissement en Tunisie. Ont participé à cet événement 70 pays et plus de 1 000 participants, des dizaines d'entreprises et d'institutions économiques nationales et internationales. Les montants à mobiliser annoncés par les participants (publics, privés et mixtes) s'élèvent à environ 47 millions d'euros (cinquante millions de dollars).

### L'optimisation des ressources financières.

Même si les cibles allant de 17.1 à 17.5 ne concernent pas directement la Tunisie, il y a lieu d'évoquer la réforme entreprise en 2017 portant sur la gestion des investissements publics avec l'appui de la Banque Mondiale. La Tunisie est confrontée à un ensemble de défis macro-économiques et budgétaires. L'endettement public a atteint un niveau élevé, avec comme conséquences une contrainte budgétaire importante liée au paiement des intérêts de la dette et un risque d'augmentation des taux d'intérêt. La recherche de l'efficacité des dépenses publiques est devenue un enjeu de plus en plus important. C'est pourquoi, la Tunisie s'est engagée dans une réforme en profondeur de la gouvernance des investissements publics avec l'adoption et la mise en œuvre progressive du cadre unifié d'évaluation et de gestion des investissements publics (CUEGIP) institué par un décret Gouvernemental (Décret n° 394 du 29 mars 2017).

L'objectif principal du CUEGIP est d'améliorer la performance du système de gestion des investissements publics tout en engageant l'ensemble des acteurs qui interviennent en amont et en aval des projets d'investissement public. Il s'agit de définir de nouvelles méthodes de collaboration entre les différents acteurs afin de sélectionner les projets les plus pertinents et qui offrent le plus d'impact pour la population tunisienne et le développement durable de la Tunisie. Le cadre unifié vise également à assurer un meilleur suivi des projets d'investissement public. Les besoins et les attentes de la population en termes de développement durable sont particulièrement importants. Les usagers des services publics maintiennent un haut niveau d'exigence en ce qui concerne l'action publique. En effet, la qualité de la gestion des investissements publics constitue un engagement majeur vis-à-vis des contribuables qui concourent aux ressources fiscales et non fiscales de l'État et une condition pour maintenir un haut niveau de confiance entre l'État et les citoyens. Sous contraintes budgétaires, la priorisation des projets d'investissement public s'impose et suit une démarche qui consiste à sélectionner les projets sur la base de 6 éléments : i) La qualité de préparation du projet, ii) Les trois piliers du développement durable, iii) Les orientations sectorielles et géographiques gouvernementales, iv) L'impact sur l'enveloppe budgétaire disponible, v) L'impact sur les réserves de change et vi) L'impact sur la dette extérieure

## Les tunisiens résidents à l'étranger

En 2017, le volume des transferts de fonds des tunisiens résidents à l'étranger [TRE] est estimé à 4.5 milliards de dinars tunisiens soit 5% du PIB et 20% de l'épargne nationale. Selon la note d'information de la banque mondiale sur les migrations et le développement publié en Avril 2018, les transferts de fonds de la diaspora tunisienne sont parmi les plus faibles dans le monde. Les frais élevés de transferts d'argent constituent la principale raison : les banques tunisiennes pratiquent un taux de 8%. Le défi consiste à évoluer d'une stratégie rentière et passive de gestion des transferts de fonds vers une approche proactive et multidimensionnelle. La Tunisie devrait : i) Dynamiser les transferts et mobiliser l'épargne de la diaspora depuis le pays d'origine, ii) Baisser les coûts des transferts de fonds, iii) Renforcer les mécanismes de rapatriement des fonds et favoriser l'émergence des solutions alternatives via les nouvelles technologies et iv) Mettre en place des outils et produits financiers incitatifs et affinitaires et lutter contre le secteur informel.

Dans le cadre du partenariat pour la mobilité (PPM) entre la Tunisie et l'Union Européenne, un projet nommé « Lemma » a été développé, l'objectif est de soutenir la mise en œuvre du PPM UE-Tunisie en renforçant les capacités du Gouvernement tunisien à développer et mettre en œuvre sa politique nationale migratoire. L'Union européenne mobilise un budget de 5 millions d'euros par le biais de l'instrument de financement de la coopération au développement (ICD) et six États membres apportent leur contribution sous forme d'expertise publique : la Belgique, la France, l'Italie, la Pologne, le Portugal et la Suède.

## Technologie : les startups

Pour mettre en place un écosystème propice qui permet de valoriser les idées des jeunes talentueux et financer leurs idées et projets innovants caractérisés par une forte proportion de risque dans l'investissement, une loi relative à la promotion des startups a été adoptée en avril 2018 (Loi n°2018-20 du 17 Avril 2018). Cette loi vise à faire de la Tunisie une destination régionale privilégiée et un site national incitatif à la création et à l'attraction des startups. Elle s'insère dans la stratégie « Tunisie Digitale » qui a pour objectif de faire de la Tunisie un Hub pour les startups dans la région du sud de la Méditerranée, le Monde arabe et le continent africain. La Tunisie est devenue, depuis mai 2017, membre de l'alliance Smart Africa.

## Les exportations

Plusieurs mesures ont été prises pour booster l'exportation et atteindre un taux de croissance des exportations de 20% pour la période 2018-2020 et une valeur totale des exportations de 50 milliards de dinars à l'horizon 2020. Ces mesures concernent l'augmentation substantielle du budget du fonds de promotion des exportations à 40 millions de dinars (MDT) en 2018, 80 MDT en 2019 et 100 MDT en 2020, Les mesures décidées portent également, sur l'octroi d'avantages préférentiels pour l'exportation vers les marchés africains, à travers une prime couvrant 70% des coûts de prospection des marchés extérieurs (coûts de transport et d'hébergement), 60% des frais du transport aérien et 50% du transport maritime. Il s'agit également d'attribuer aux sociétés une prime pour la première opération d'exportation et la prise en charge par l'état à travers la compagnie tunisienne pour l'assurance du commerce extérieur, de 50% des tranches d'assurances pour les exportations vers le marché africain. Et afin de porter les exportations de 35 à 50 milliards de dinars tunisiens en 2020, des programmes spécifiques sont à créer dans le cadre de contrats programmes avec les structures professionnelles des secteurs exportateurs (textile et habillement, chaussures, industries agroalimentaires, pharmaceutique, mécanique et électronique ainsi que dans les nouvelles technologies).

S'agissant de la promotion du produit tunisien et de l'image du pays à l'étranger, les mesures prévoient notamment de regrouper les budgets dédiés à la promotion et à la publicité de toutes les structures chargées de l'exportation à l'instar du CEPEX, de l'office du tourisme, de la FIPA et de l'APIA dans un seul programme de communication et de promotion dit « made in Tunisia » ou « fabriqué en Tunisie ». Grâce à ces mesures, l'exportateur ne sera pas appelé à payer une taxe supplémentaire au cas où le conteneur destiné à l'exportation restera plus de 48 heures au port pour les produits. Et pour mieux diversifier sa base exportatrice et en profiter des avantages de l'intégration de nouveaux marchés, la Tunisie est devenue membre à part entière du marché commun de l'Afrique orientale et australe (COMESA), et ce depuis le 18 juillet 2018.

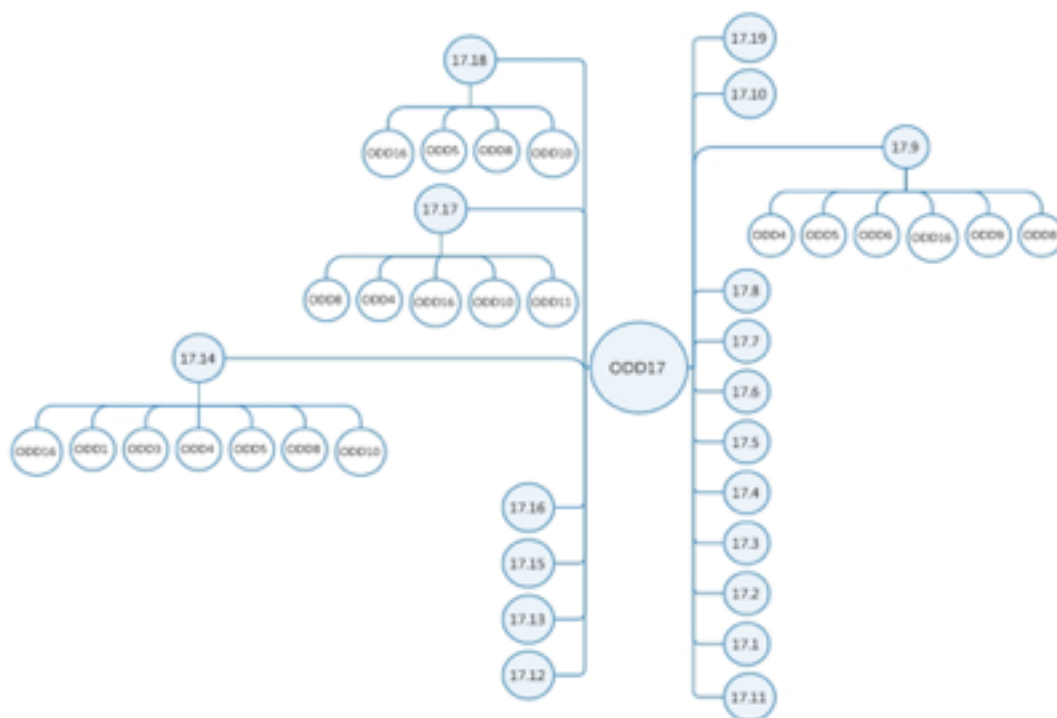
## Le partenariat public privé

La Tunisie œuvre à faire progresser les partenariats public privé (PPP) et encourager le secteur privé à contribuer au financement et réalisation des infrastructures : i) En 2015, promulgation de la loi relative au PPP, ses décrets d'applications ainsi que la création de l'instance générale des PPP (IGPPP) et le conseil stratégique de PPP (CSPPP) ; ii) Le 18 septembre 2018, organisation d'un forum international sur les PPP auquel ont assisté environ 1200 personnes dont 250 représentants de groupes internationaux, et présentation d'un pipeline de 13 projets à réaliser dans le cadre de PPP pour un coût total de 34 milliard de dinars tunisiens. Le choix des projets PPP obéit à plusieurs critères, notamment au critère : i) De l'offre économiquement la plus avantageuse en matière de qualité, de rendement et de valeur globale du projet, ii) Le taux d'employabilité de la main-d'œuvre tunisienne, son taux d'encadrement ainsi que le taux d'utilisation

des produits nationaux et la capacité de répondre aux exigences du développement durable sont inscrits parmi les avantages les plus importants auxquels le partenaire public doit particulièrement faire attention lors de sa sélection du partenaire privé et iii) Le pourcentage dévolu à la sous-traitance au profit des petites et moyennes entreprises tunisiennes est également considéré comme un plus essentiel à la teneur des projets PPP.

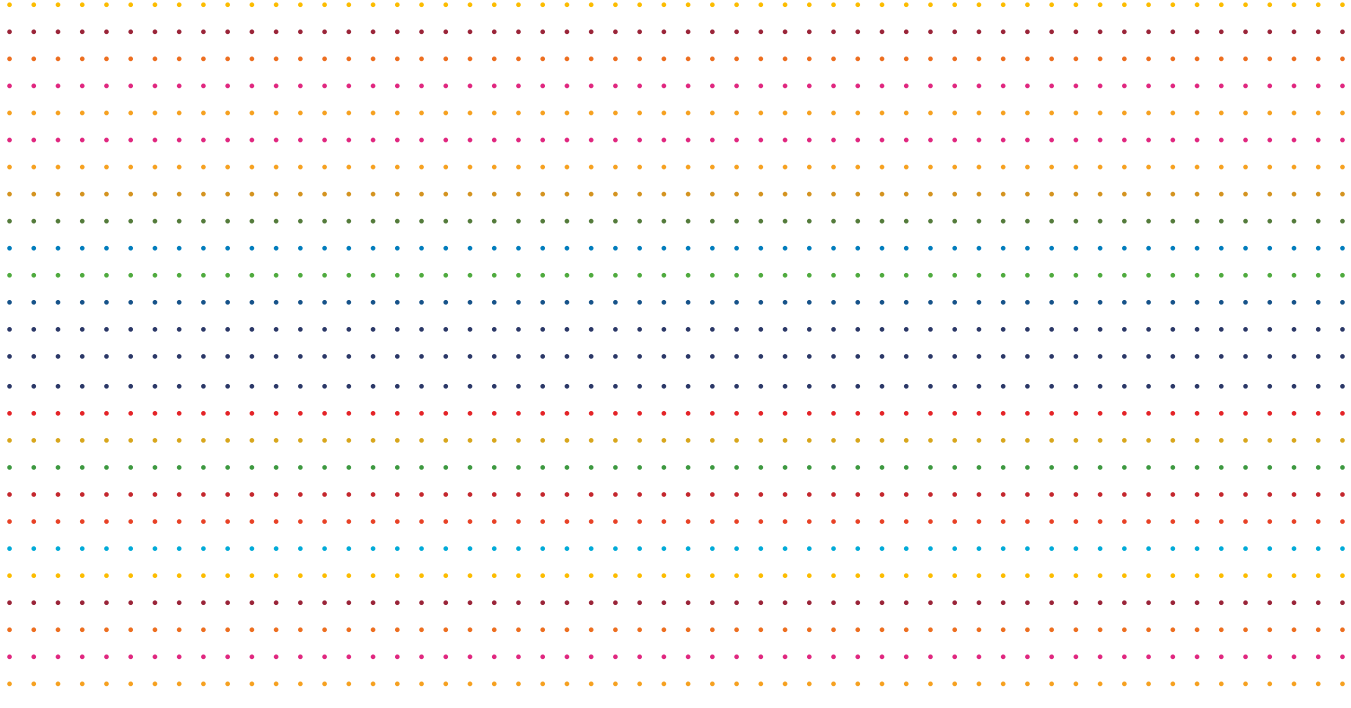
### SYNERGIES ET LIENS AVEC LES AUTRES ODD

Une cartographie des parties prenantes concernées a été élaborée il s'agit du Ministère des Affaires étrangères, du Ministère des Finances, du Ministère du Développement, de l'Investissement et de la Coopération Internationale, du Ministère du Commerce Ministère des Technologies de Communication et de l'Economie Numérique, de l'INS ,de la FIPA, de l'ATCT ...





# 08. MISE EN ŒUVRE DES 11 AUTRES ODD







OBJECTIFS  
DE DEVELOPPEMENT  
DURABLE



أهداف التنمية المستدامة  
17 هدفا للتحويل عالميا



ورشة كتابة للأطفال  
حول أهداف التنمية المستدامة

#GlobalGoals  
#ONU\_Tunis



## PRINCIPAUX AXES DE L'ODD 1

- I. Lutter contre **la pauvreté sous toutes ses formes** et contre **la précarisation** des enfants de tous les âges.
- II. Mettre en place des **systèmes et mesures de protection sociale pour tous**, y compris un socle de protection sociale.
- III. Assurer l'accès des personnes vulnérables aux services de base.
- IV. Réduire l'exposition des **pauvres et des personnes en situation vulnérable** aux phénomènes climatiques extrêmes et à d'autres chocs et catastrophes

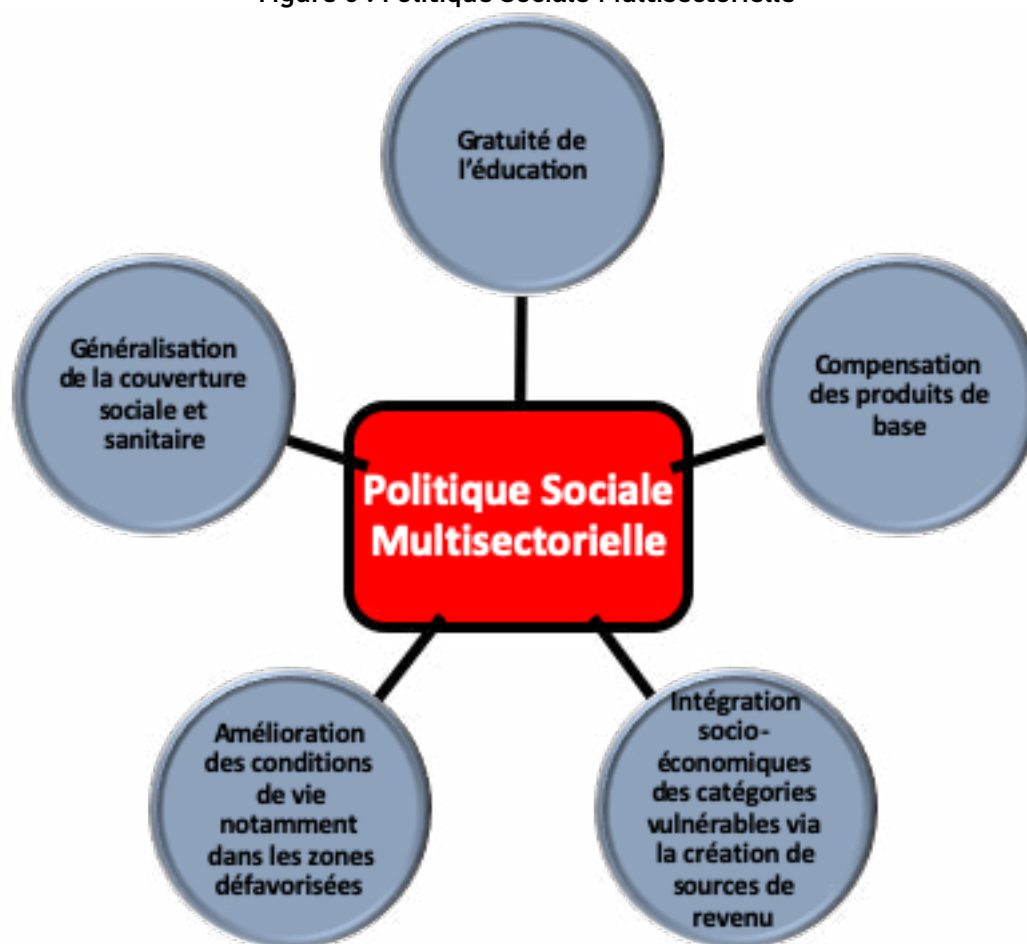
## REALISATIONS ET ENJEUX

Dès l'indépendance, la Tunisie a misé sur le développement du capital humain en mettant en place une politique sociale multisectorielle pour élever le niveau d'éducation, améliorer les indicateurs de santé et les conditions de vie des populations. Toutefois, les progrès réalisés en matière de protection sociale ne peuvent pas cacher plusieurs faiblesses qui demeurent jusqu'à aujourd'hui. Elle concernent notamment l'élimination de la pauvreté extrême, la réduction de la proportion d'hommes, de femmes et d'enfants qui souffrent d'une forme ou une autre de la pauvreté, la mise en place d'un système de protection sociale pour tous, la garantie d'accès des personnes pauvres et vulnérables aux services de base.

- I. Lutter contre **la pauvreté sous toutes ses formes** et contre **la précarisation** des enfants de tous les âges.

L'objectif de la politique sociale multisectorielle est de lutter contre la pauvreté dans toutes ses formes. Schématiquement cette politique repose sur les axes stratégiques suivants.

Figure 6 : Politique Sociale Multisectorielle



Pour concrétiser ces objectifs, la Tunisie a consacré une part importante du PIB au titre des dépenses et transferts sociaux qui a avoisiné, en 2018, 23% du PIB en 2018 (Budget Economique - 2019 – MDIC). Dans ce cadre le système de protection sociale tunisien qui repose sur un ensemble de programmes d'assistance sociale et des régimes de sécurité sociale a été mis en place d'une manière progressive. L'encadré suivant résume les principales réalisations de ces programmes

### Encadré 12 : Programmes d'assistance sociale en Tunisie

<b>AMG 1 et AMG 2</b>	<ul style="list-style-type: none"><li>• 888130 familles en 2018 bénéficient des "programmes d'Assistance Médicale (type 1 et 2) dont 285000 bénéficient de l'AMG1 (9% de la population) et 622900 (21% de la population) bénéficient de l'AMG2.</li><li>• Ces 2 programmes, offrent aux familles nécessiteuses bénéficiant du PNAFN, le droit aux soins gratuits (AMG1) et aux familles à revenu limité des cartes de soins à tarifs réduits (AMG2).</li></ul>
<b>PNAFN</b>	<ul style="list-style-type: none"><li>• 285 000 familles nécessiteuses bénéficiaires d'une aide monétaire mensuelle de 180 dinars par mois dans la cadre du PNAFN.</li></ul>
<b>Enfants et handicapés</b>	<ul style="list-style-type: none"><li>• Une aide mensuelle supplémentaire de 10 dinars par enfant – 3 dollars- (dans la limite de 3 enfants) est accordée depuis 2007 aux familles bénéficiaires du PNAFN ayant des enfants en âge de scolarisation et ce pour contribuer aux frais de scolarité de ces enfants. Cette aide est octroyée à 48 504 familles soit 88442 enfants et 2882 enfants handicapés (Septembre 2018). Ces derniers (enfants handicapés) bénéficient depuis juin 2018 du doublement du montant mensuel alloué soit 20 dinars.</li></ul>
<b>Aides occasionnelles</b>	<ul style="list-style-type: none"><li>• Outre les aides occasionnelles octroyées à l'occasion des fêtes religieuses aux familles nécessiteuses et à revenu limités, Les élèves et étudiants issus de ces familles, bénéficient, respectivement d'une aide de 50 et 120 dt à l'occasion de la rentrée scolaire et universitaire.</li></ul>



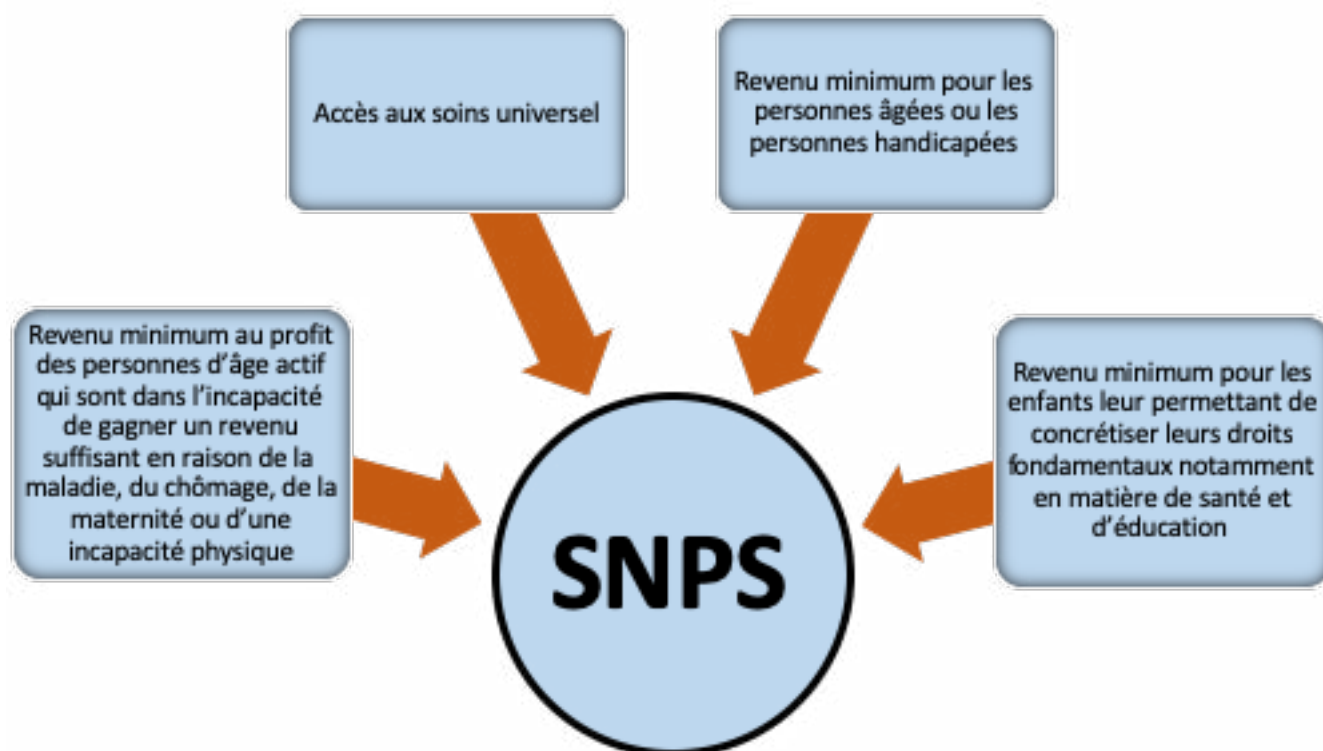
Cette politique sociale multisectorielle a considérablement contribué à la réduction de la pauvreté en Tunisie. Ainsi, le taux de pauvreté est passé de 25.4% en 2000 à 15.2% en 2015. Celui de la pauvreté extrême est passé de 7.5% à 2.9% sur la même période.

## II. Mettre en place des **systèmes et mesures de protection sociale pour tous**, y compris un socle de protection sociale.

Le Contrat Social signé en 2013, dans le cadre d'une approche tripartite, entre le gouvernement, l'organisation des travailleurs (UGTT) et l'organisation des employeurs (UTICA) a défini les grands axes d'une réforme globale du système national de protection sociale, qui devrait se traduire à terme par la mise en place d'un Socle National de Protection Sociale (SNPS) à même de garantir les droits sociaux fondamentaux et la justice sociale énoncés dans la Constitution de 2014. Ce choix a été inscrit comme l'un des principaux axes des réformes structurelles dans le cadre du Plan Quinquennal de Développement 2016-2020.

Ce socle, qui s'inspire de la Recommandation n°202 de l'OIT en 2012 sur les Socles de Protection Sociale, comporte un palier de base concernant les catégories pauvres et les personnes vulnérables qui n'ont pas la capacité d'intégrer le système contributif.

Figure 7: Garanties fondamentales du SNPS en Tunisie



Certes, à la lumière des études de faisabilité des quatre garanties du socle qui viennent d'être achevées, le Ministère des Affaires Sociales envisage d'élaborer un plan d'action des différentes réformes et de préparer la loi d'orientation sur le socle national de protection sociale annoncée par le chef du gouvernement le 19 Mars 2019 à l'occasion de la journée de l'action sociale. Toutefois, il y a lieu de souligner que les fondements d'un tel socle ont été déjà mis en place.

Une Conférence nationale intitulée « Pour la mise en place d'un Socle de Protection Sociale en Tunisie » a été organisée en Mai 2019 par le ministère des Affaires Sociales pour présenter sa vision du socle national de protection sociale.

### Encadré 13 : Principales mesures prises en vue de consolider la protection sociale en Tunisie depuis 2016

- 1- La fixation d'un seuil minima garanti des pensions de retraite qui équivaldrait le montant de l'aide mensuelle attribuée aux familles pauvres (180 dinars par mois) destiné aux bénéficiaires d'une pension de retraite des caisses de sécurité sociale dont le montant est inférieur aux aides accordées aux familles pauvres dans le cadre du PNAFN (cette mesure va concerner environ 117400 pensionnés) ;
- 2- L'extension des soins aux chômeurs dépourvus de couverture sanitaire, et ce, jusqu'à l'obtention d'un emploi ;
- 3- L'octroi aux travailleurs de chantiers qui ont dépassé l'âge de 60 ans et qui ont été recrutés après 2010 d'une aide équivalente à celle accordée dans le cadre du PNAFN et des soins gratuits (3530 cas jusqu'à Août 2018) ;
- 4- L'élargissement de la couverture sociale aux femmes en milieu rural qui n'en bénéficient pas et qui devrait cibler 500 mille femmes du milieu rural exerçant dans le secteur agricole ;
- 5- L'institution dans le cadre de la loi de finance de 2019 d'une contribution forfaitaire unique pour inciter les travailleurs du secteur informel qui n'ont pas un revenu permanent à intégrer le système fiscal et le système de sécurité sociale

### III. Assurer l'accès des personnes vulnérables aux services de base.

#### - L'accès aux services de base.

La Tunisie a mis en place des programmes visant à améliorer l'accès des groupes vulnérables aux services de base: transport gratuit des handicapés, transport à coût réduit pour les élèves et les étudiants, logements sociaux, etc.

La loi d'orientation n°2005-83 du 15 Août 2005 relative à la promotion et la protection des personnes handicapées consacre le chapitre IV (art.10-art.13) à la question de l'accessibilité des personnes handicapées aux services et prestations en termes d'aménagement des bâtiments publics, de gratuité du transport dans les transports communs publics ou transport à tarif réduit, de places réservées dans les moyens de transport en commun publics et privés, d'emploi, etc. outre la gratuité de l'accès aux stades et espaces sportifs.

### Encadré 14 : Accès aux services de base

- 1- Les élèves et les étudiants tunisiens bénéficient du transport à tarif réduit. A partir de la rentrée scolaire 2019-2020 les enfants issus des familles pauvres et à revenus limités qui poursuivent leurs études bénéficieront de la gratuité du transport.
- 2- L'Union Tunisienne de Solidarité Sociale (UTSS) assure le transport de près de 1000 élèves issus des familles pauvres des gouvernorats de Jendouba, Béja, Siliana, Sidi-Bouzyd, Tozeur, Médenine et Kairouan et fournit l'hébergement, la cantine scolaire et le transport à certains élèves issus des familles nécessiteuses du gouvernorat de Sidi-Bouzyd.
- 3- Pour l'année universitaire 2017-2018, le nombre d'étudiants boursiers de l'Etat s'est élevé à environ 89 mille sur un total de 241 mille étudiants dans l'enseignement public. 56 mille étudiants ont résidé dans des foyers universitaires et 73 mille repas ont été servis par les restaurants universitaires quotidiennement et 1668 prêts ont été octroyés aux étudiants tunisiens.
- 4- En mars 2019 des mesures en faveur des catégories à besoins spécifiques ont été prises pour faciliter leur accès aux structures éducatives et de formation dont on peut citer notamment :
  - L'augmentation de l'indemnité mensuelle accordée au titre des enfants handicapés dans le cadre des programmes de Stages d'Insertion dans la Vie Professionnelle SIVP et service civil volontaire pour atteindre les 50 DT/mois.
  - L'octroi d'une bourse de 60 DT par mois au profit des enfants détenus issus de familles à faible revenu libérés des centres éducatifs qui désirent poursuivre leur études (éducative et/ou formation professionnelle), comme aide à leur réinsertion et réhabilitation et allant jusqu'à 80 DT pour l'apprentissage professionnel.
  - La loi n°1 du 16 mai 2012, relative à la loi de finance complémentaire de 2012, a institué un programme spécifique pour le logement social au profit des familles à revenu limité et notamment les non-salariés qui ne peuvent accéder au système de financement conventionnel. Le décret d'application comprend deux composantes : (i) l'éradication des logements rudimentaires et leur remplacement par des logements nouveaux et ; (ii) la réalisation de logements sociaux.



- L'accès à des ressources économiques.

En Tunisie, l'accès aux ressources économiques notamment des personnes et des familles vulnérables a eu lieu grâce à un programme de création des activités génératrices de revenus (AGR).

Figure 8: Activités Génératrices de Revenus

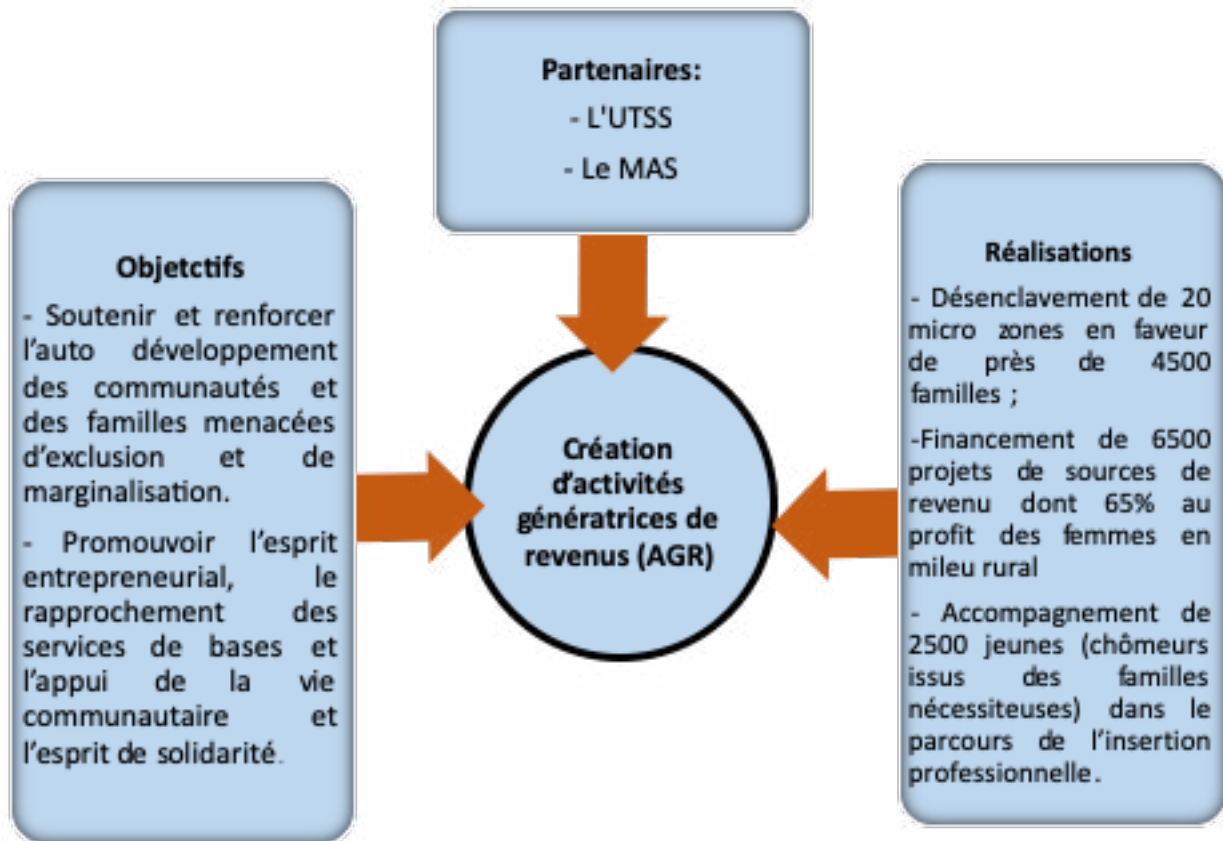
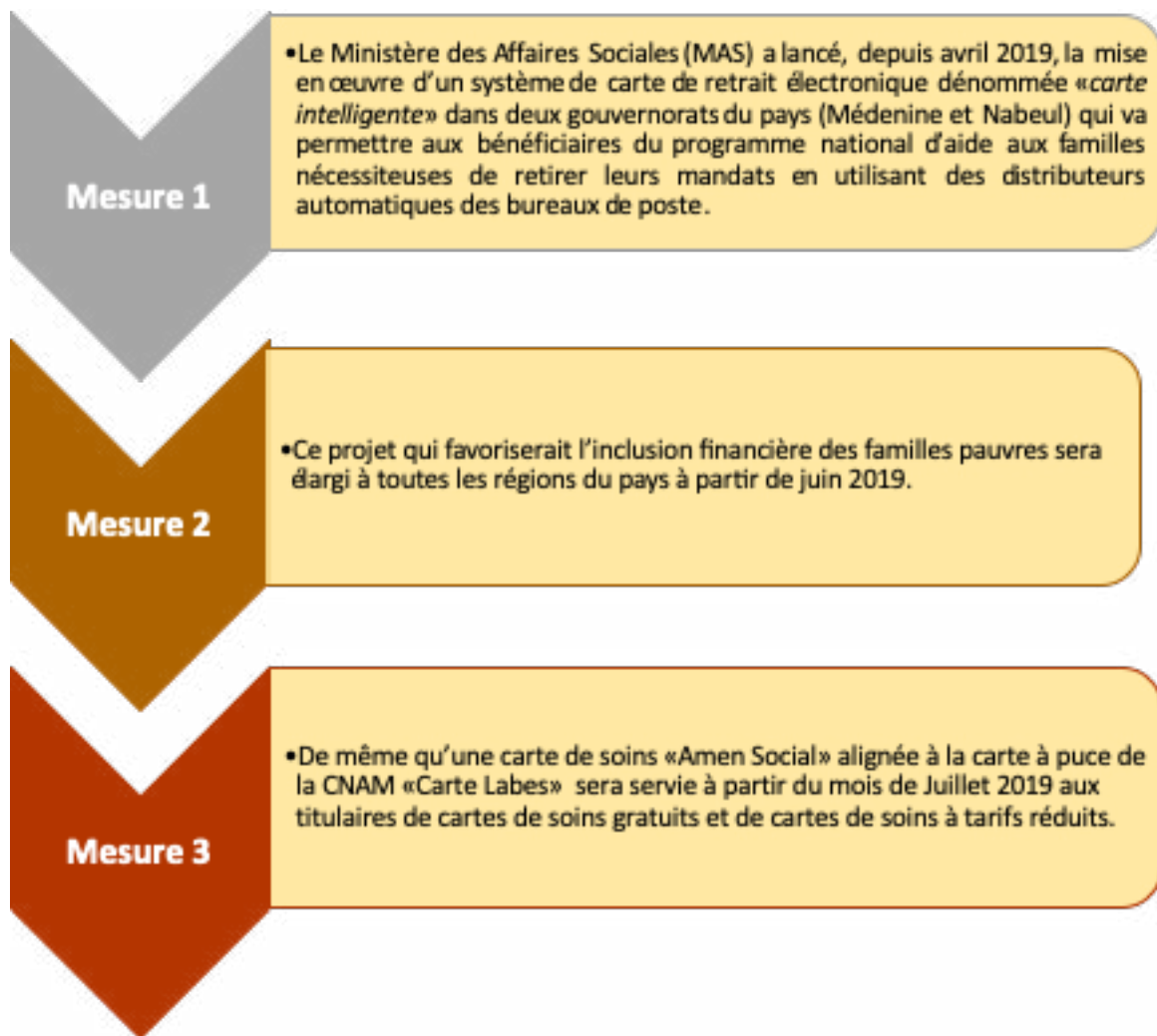


Figure 9 :L'inclusion financière des pauvres



#### IV. Réduire l'exposition des **pauvres et des personnes en situation vulnérable** aux phénomènes climatiques extrêmes et à d'autres chocs et catastrophes.

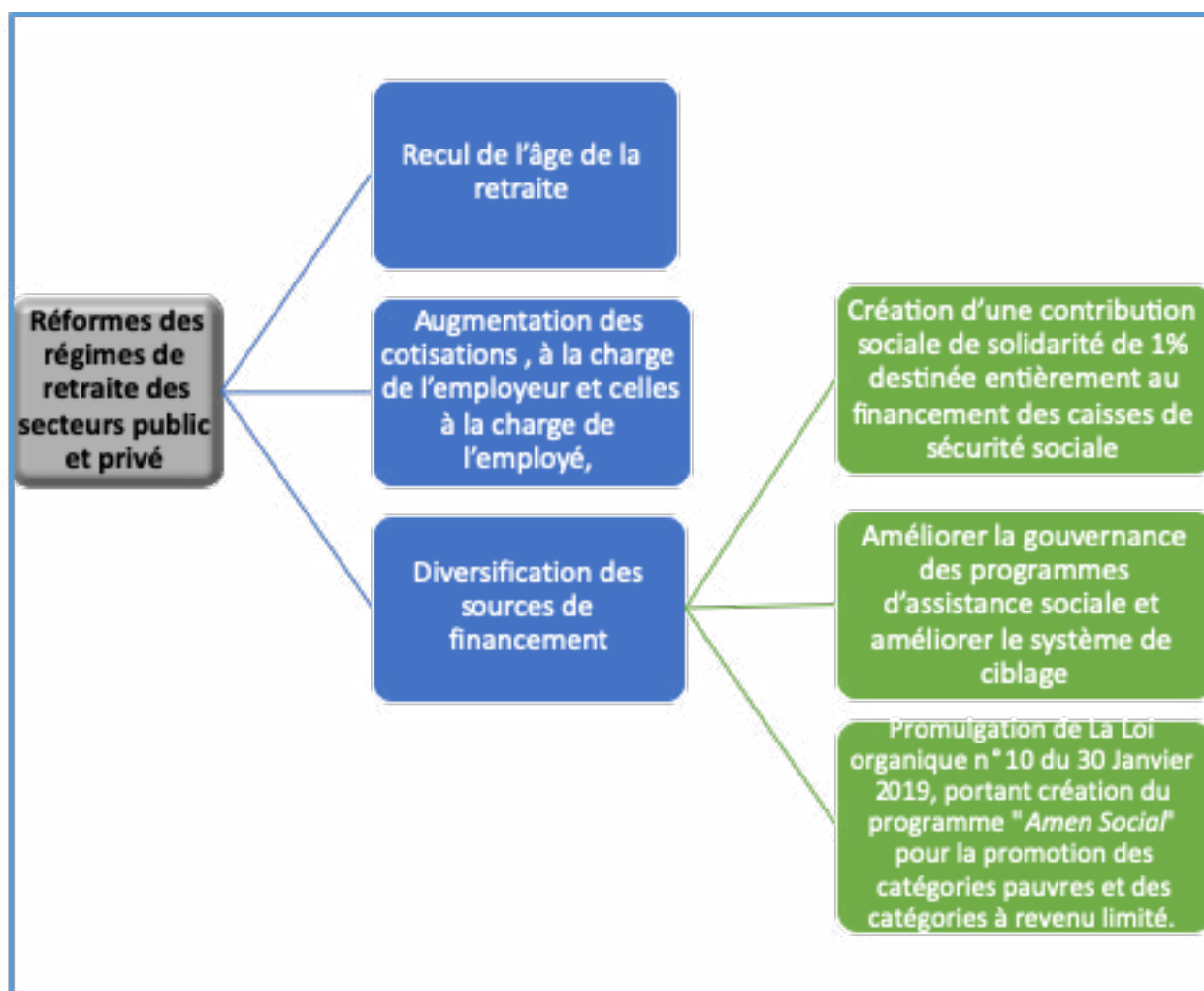
##### **Gestion des catastrophes naturelles.**

En septembre 2018, environ 3,3 mille familles, touchées directement par les inondations, ont bénéficié des interventions du fonds 18-18.

L'UTSS, membre du Comité National et des Comités régionaux de prévention des catastrophes naturelles, a pour attributions de fournir l'assistance nécessaires aux familles et groupes touchés par les catastrophes (nourriture, habillement, tentes, etc.) et l'organisation et l'encadrement de l'assistance fournie par la société civile et les citoyens. Pour les actions préventives, l'UTSS met en place des dépôts dans les zones les plus menacées et veille au renouvellement du stock stratégique.

Dans ce sillage et afin de confirmer davantage ces choix fondamentaux qui s'inscrivent dans le cadre d'une politique sociale ayant pour objectif l'atténuation des inégalités et toutes formes d'exclusion, la Tunisie a engagé des réformes complémentaires telles que les réformes des régimes de retraite des secteurs public et privé en raison des déséquilibres financiers importants des caisses de sécurité sociale.

Figure 10 : Réformes des régimes de retraite en Tunisie



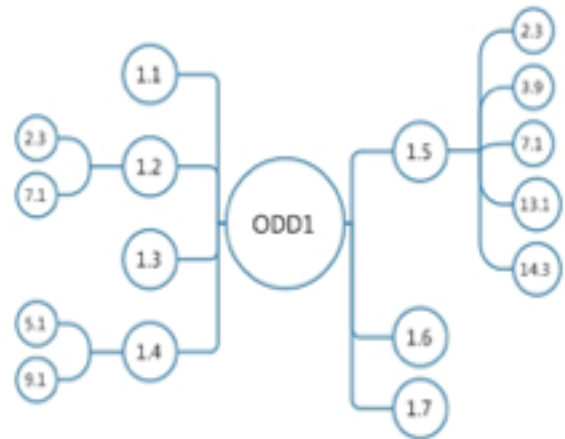
Le programme «Amen Social» offre les prestations suivantes : (i) les transferts monétaires directs et le soutien financier ; (ii) les prestations de soins dans les structures publiques de santé ; (iii) la priorité pour bénéficier des programmes d'intégration et d'autonomisation économique. La gestion de ce programme sera confiée à un établissement public à caractère non administratif, intitulé "Agence Nationale d'Intégration et de Développement Social", (iv) l'élaboration de la stratégie nationale d'inclusion sociale et de lutte contre la pauvreté et (iv) la Stratégie Nationale d'inclusion Sociale et de lutte contre la pauvreté.

## DEFIS

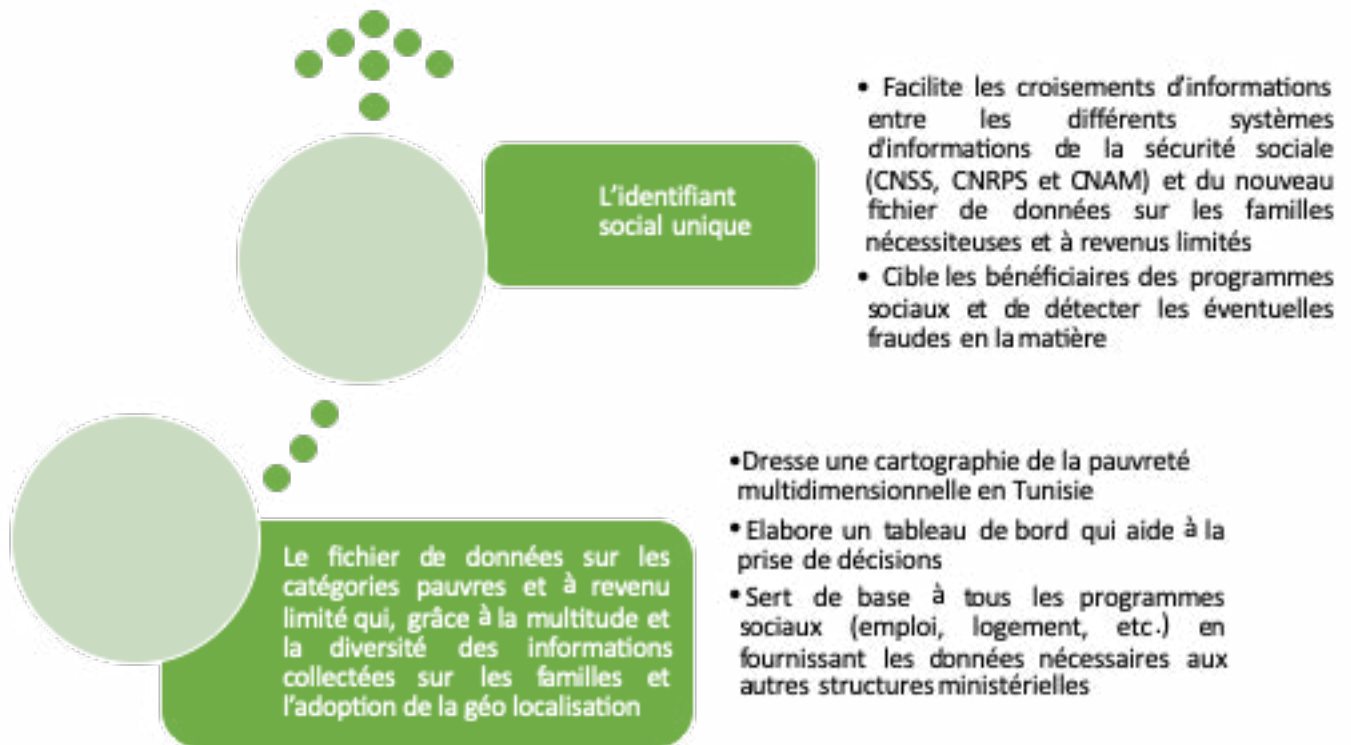
Malgré les efforts déployés par l'Etat Tunisien pour améliorer les conditions de vie des populations et étendre la sécurité sociale et en dépit de la multiplicité des programmes et stratégies mis en œuvre et de l'importance des budgets alloués, la portée du système de la protection sociale tunisien est restée limitée. Ces limites se concrétisent notamment au niveau de la faiblesse enregistrée quant aux synergies et cohérence entre les différents programmes et projets à caractère social et au niveau de la coordination entre les différents intervenants auxquels s'ajoutent des difficultés financières des caisses de sécurité sociale. En effet, on relève : (i) la persistance de niveaux de pauvreté élevés, estimés d'après les dernières données de l'INS de 2015 à 15,2% de la population avec des écarts régionaux importants : 30,8% dans le Centre-Ouest, 28,4% dans le Nord-Ouest contre 11,5% dans le Centre-Est et 5,3% dans le Grand-Tunis et (ii) un taux de pauvreté infantile de 21,1% avec des grandes disparités régionales. Le taux de pauvreté s'élevant à 40% dans les régions du Centre-Ouest et du Nord-Ouest avoisine 5 fois le taux enregistré dans le Grand Tunis. L'étude sur les privations infantiles N-MODA réalisée par le MDICI en 2014 indique que le taux de pauvreté infantile multidimensionnelle est de 24.9 % et près de 52,4% de l'ensemble des enfants sont privés d'au moins d'un des droits fondamentaux tels que définis dans la Convention Internationale des Droits de l'Enfant.

## SYNERGIES ET LIENS AVEC LES AUTRES ODD

Un groupe de travail a été mis en place piloté par le Ministère des Affaires Sociales composé des représentants des structures et ministères suivants : ministère de la femme, famille, enfance et séniors, ministère de l'éducation, INS, MDICI, MAS, CRES (relevant du MAS), UTSS, STEG avec le partenariat de l'UNICEF et le PNUD



## BONNES PRATIQUES





### PRINCIPAUX AXES DE L'ODD 2

- I. Assurer une **alimentation saine et en quantité suffisante** pour tous et lutter contre toute forme de **malnutrition**.
- II. Renforcer les **pratiques agricoles** productives préservant les écosystèmes et renforçant les capacités d'adaptation aux changements climatiques.
- III. Renforcer l'**agriculture familiale** dans ses dimensions environnementales et économiques, en tant que vecteur de lutte contre la malnutrition.
- IV. Maintenir une **diversité génétique** des espèces, et assurer le **partage des bénéfices** de leur exploitation.

### REALISATIONS ET ENJEUX

La Constitution de 2014 a consacré plusieurs dispositions à la sécurité alimentaire et nutritionnelle. Les droits des tunisiens à la santé (article 38), à l'eau potable (article 44) et à un environnement sain et équilibré (article 45) sont des déclarations quant à l'intérêt accordé par le législateur aux droits sociaux relatifs à la question. Par ailleurs, bien que la Tunisie ne dispose pas d'une stratégie nationale multisectorielle pour une alimentation saine et suffisante pour tous, la sécurité alimentaire et la promotion d'une agriculture durable et inclusive résiliente aux changements climatiques figure parmi les priorités inscrites dans le plan quinquennal du développement 2016-2020 (Economie verte et développement durable) qui a affiché clairement la volonté du pays à promouvoir une agriculture durable et à améliorer la sécurité alimentaire. L'objectif fixé étant d'augmenter le taux de croissance annuel du secteur agricole de 3,6 % en moyenne au cours de la période 2016-2020 et à accroître la part des produits agro-alimentaires dans les exportations. Pour atteindre cet objectif, le PQD a planifié un programme de relance de l'investissement et de modernisation des exploitations agricoles et une panoplie de projets de développement agricole. Les projets retenus portent sur divers thèmes (i) l'intensification de la production agricole, notamment céréalière (ii) le développement et la diversification des filières locales, (iii) la création d'emplois dans les zones rurales, (iv) l'augmentation des revenus des agriculteurs. Ces objectifs couvrent en grande partie les différentes dimensions de l'ODD2 de l'agenda 2030. Divers mécanismes visant la relance de l'investissement privé dans le domaine agricole sont prévus. Ces mécanismes peuvent être regroupés en trois composantes : (i) les mécanismes d'incitation existants (incitations fiscales et financières, primes d'encouragement, prêt foncier agricole, etc.) ; (ii) des mesures pour dynamiser le secteur agricole suite à l'adoption d'un nouveau code des investissements en 2016 et (iii) l'exploitation des terres domaniales

Ainsi, la sécurité alimentaire et la promotion d'une agriculture durable et inclusive résiliente aux changements climatiques figurent parmi les priorités majeures de la Tunisie surtout que la croissance économique dépend en partie de la performance du secteur agricole, qui reste dépendante des aléas climatiques et de la pluviométrie. L'agriculture est le premier employeur dans les zones rurales.

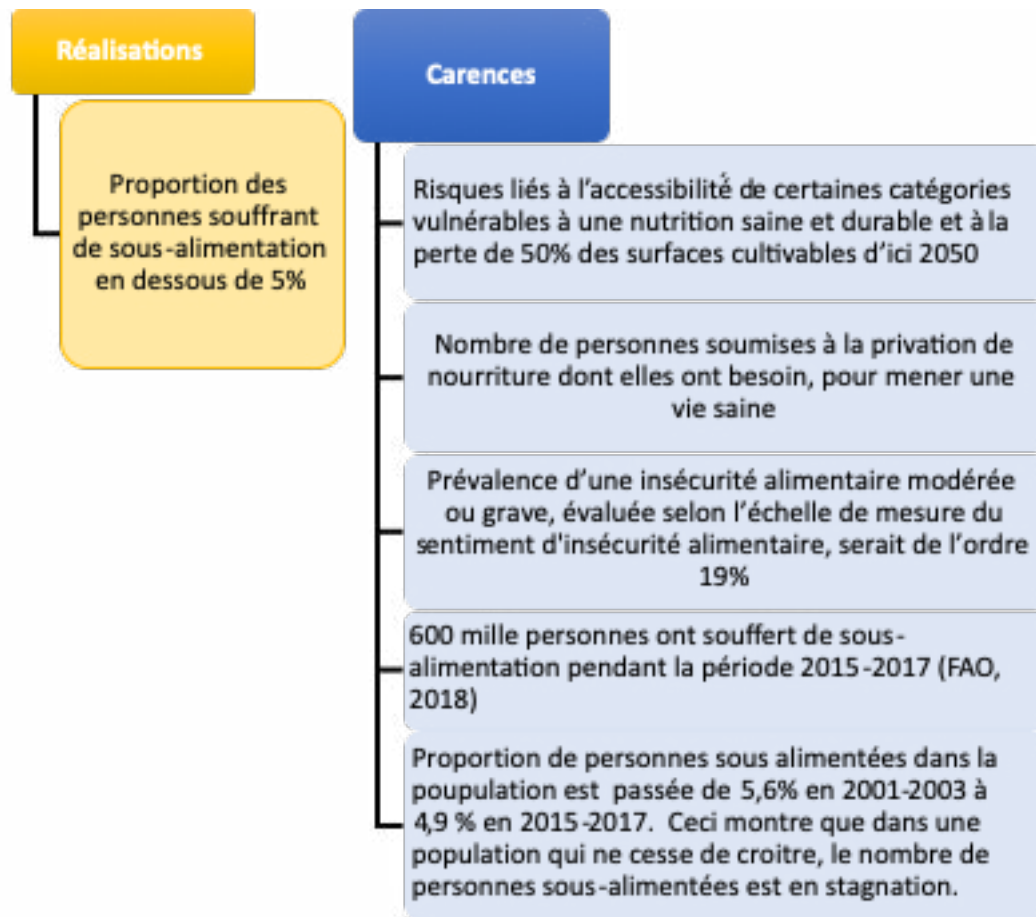
L'adaptation de l'agriculture aux changements climatiques fait partie de plusieurs actions entreprises depuis des années pour mettre en résilience les systèmes de production agricoles face aux changements climatiques. L'amélioration de l'efficacité du financement du secteur agricole passe par l'amélioration de la couverture du secteur par le crédit agricole et la mise en place d'instruments de financement adaptés aux changements qualitatifs et technologiques attendus dans le secteur.

#### I. Assurer une **alimentation saine et en quantité suffisante** pour tous et lutter contre toute forme de **malnutrition**.

Depuis 2010, la Tunisie a réussi à réaliser des progrès notables en matière de la lutte contre la faim et la malnutrition. Néanmoins, des carences demeurent.



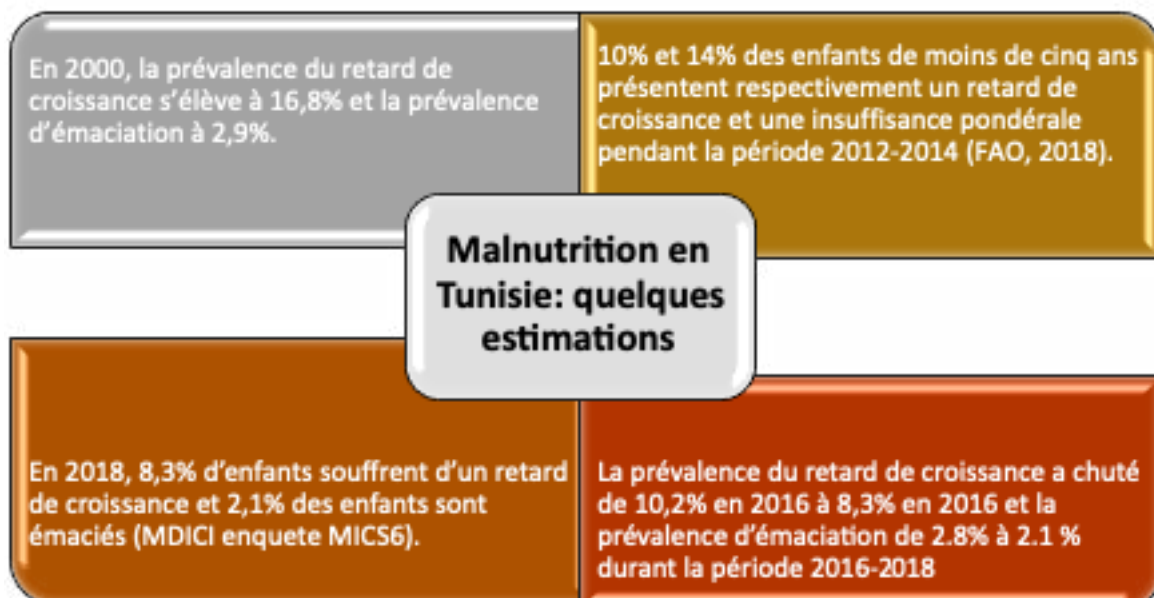
Figure 11: La malnutrition en Tunisie : réalisations et carences



La persistance de la pauvreté (ODD1) et sa répartition confirment le lien étroit entre l'insécurité alimentaire et la pauvreté. En effet, malgré les efforts déployés par la Tunisie pour éliminer la pauvreté, son incidence s'est établie en 2015 à 15,2% de la population, soit environ 1,7 millions de personnes. Dans certaines régions de l'intérieur du pays, son taux est de l'ordre de 26 % à 30 % alors que l'agriculture est la principale source de revenu dans les zones rurales et les régions intérieures où l'incidence de la pauvreté est la plus élevée.

Par ailleurs, en raison de leur caractère universel, les programmes de subventions universelles des produits alimentaires ne ciblent que les aliments de base à forte valeur énergétique, mais nutritionnellement insuffisantes. Cette qualité de l'alimentation a fait apparaître plusieurs formes de malnutrition : la dénutrition infantile, l'excès pondéral et l'obésité.

Figure 12: La malnutrition en Tunisie

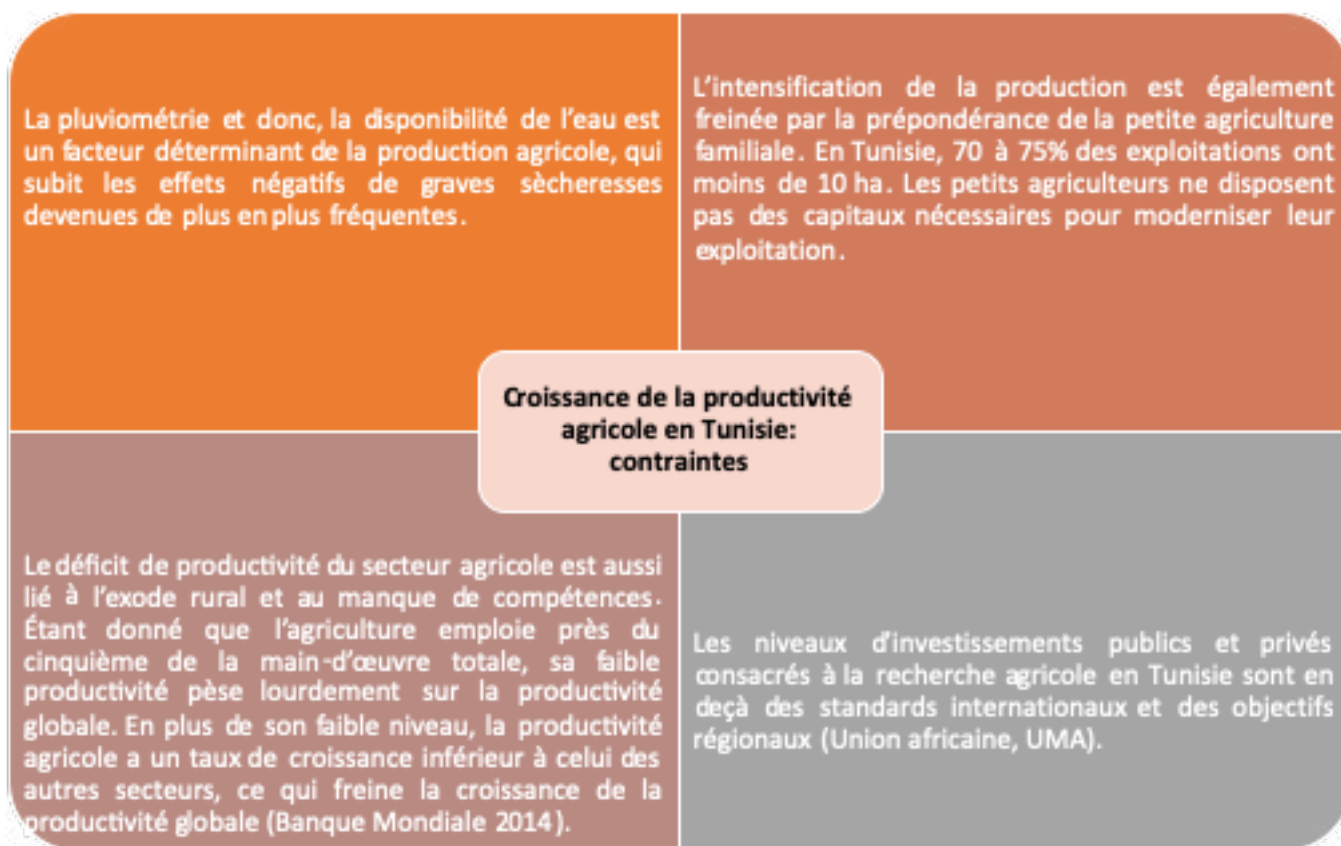


Ceci est bien évident, car il faut, généralement, plus d'investissements et de temps pour améliorer les conditions d'hygiène, l'accès à de l'eau propre et la diversité des régimes alimentaires que pour augmenter la disponibilité de calories. Les régimes riches en céréale et en sucre ont, certes, limité la sous-alimentation et la faim mais ces régimes de mauvaise qualité et peu diversifiés ont entraîné des niveaux inacceptables de malnutrition.

## II. Renforcer les pratiques agricoles productives préservant les écosystèmes et renforçant les capacités d'adaptation aux changements climatiques.

En Tunisie, près d'un million de personnes sont tributaires, directement ou indirectement, de l'agriculture pour leur subsistance. En ce qui concerne la production céréalière, les progrès réalisés ces dernières années sont dus notamment à de bonnes pratiques agricoles en particulier l'assolement, ces techniques ont contribué à l'amélioration de la productivité par ha (hectar) et par la suite la production céréalière en général. Le taux de couverture des besoins céréaliers par la production nationale est passé de 42% en 2010 à 63% en 2016. Toutefois, la Tunisie demeure importatrice nette de produits alimentaires de base comme les céréales, et donc extrêmement vulnérable à la volatilité des prix alimentaires mondiaux. L'amélioration de la productivité agricole reste conditionnée par la capacité de la Tunisie à surmonter les défis synthétisés par la figure suivante

Figure 13: Les contraintes de la croissance de la productivité agricole en Tunisie



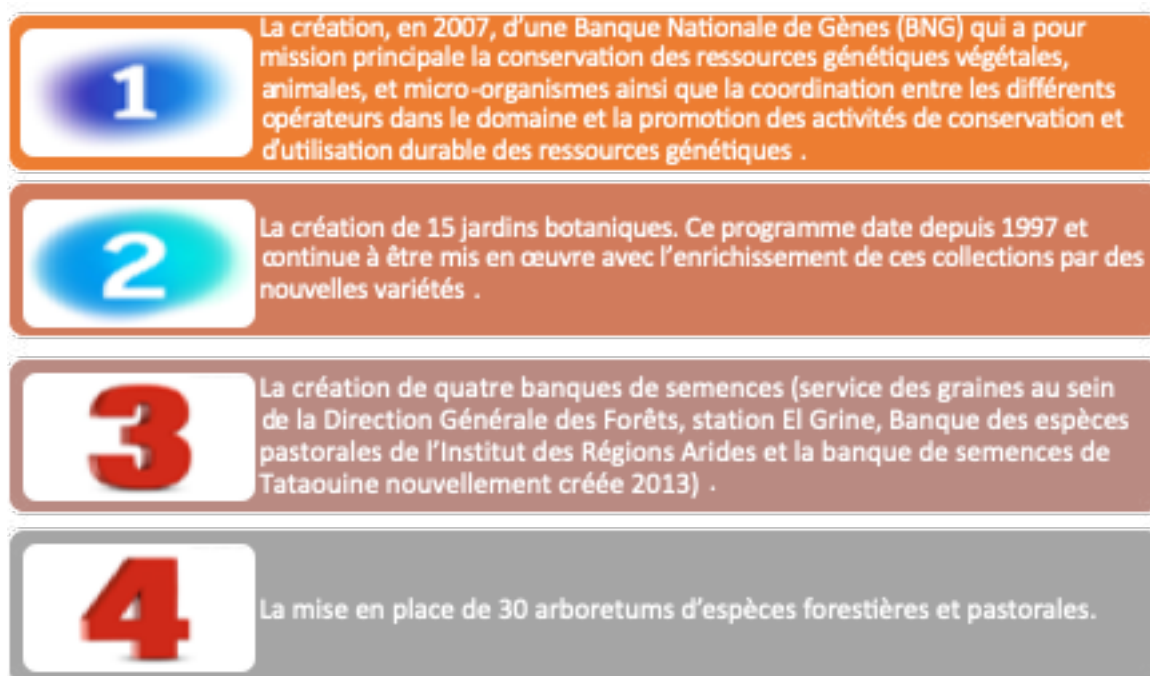
## III. Renforcer l'agriculture familiale dans ses dimensions environnementales et économiques, en tant que vecteur de lutte contre la malnutrition.

L'agriculture constitue l'une des activités qui contribuent le plus aux changements climatiques à travers l'émission de ses activités (culture, élevage, foresterie) des gaz à effets de serre. En Tunisie, les émissions d'oxyde d'azote et de méthane représentent environ 20,8% des émissions anthropiques totales de GES, ce qui la place au quatrième rang derrière l'énergie, l'industrie et Les solvants. Les émissions de GES d'origine agricole comptent pour environ 34% des émissions totales si l'on inclut le changement d'affectation des sols, ces derniers contribuent à hauteur de 12,9% aux émissions totales. Les émissions de méthane et d'oxyde d'azote provenant d'activités agricoles et de la chaîne d'approvisionnement alimentaire devraient augmenter jusqu'en 2050. Les superficies agricoles ne devraient s'accroître que lentement mais l'intensification des pratiques agricoles (l'utilisation d'engrais notamment) et l'évolution des habitudes alimentaires (consommation accrue de viande) devraient favoriser l'augmentation de ces émissions.

Face à cette situation, un large éventail de mesures ont été adoptées : (i) des mesures d'adaptation du secteur de l'agriculture et des systèmes alimentaires aux changements climatiques et à la variabilité du climat, y compris les événements extrêmes ; et (ii) des mesures d'atténuation qui visent à réduire les émissions de gaz à effet de serre produites par l'agriculture (culture et élevage), la foresterie et les autres utilisations des terres.

#### IV. Maintenir une **diversité génétique** des espèces, et assurer le **partage des bénéfices** de leur exploitation.

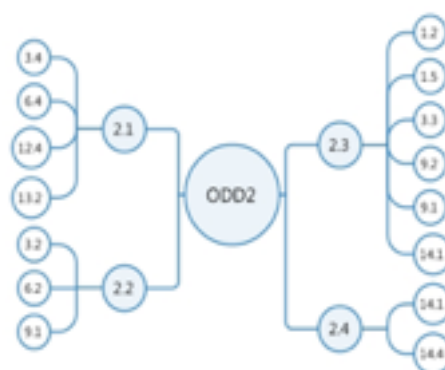
Afin de préserver la diversité génétique des animaux et favoriser l'accès aux avantages que présentent l'utilisation des ressources génétiques et du savoir traditionnel associé ainsi que le partage juste et équitable de ces avantages, comme convenu à l'échelle internationale, la Tunisie a mis en œuvre plusieurs politiques



Toutefois, plusieurs handicaps entravent les efforts du pays pour atteindre l'ODD2 tels que les conditions sociales, politiques, économiques, environnementales et institutionnelles.

#### SYNERGIES ET LIENS AVEC LES AUTRES ODD

Un groupe de travail a été mis en place piloté par le Ministère de l'agriculture composé des représentants des structures et ministères suivants : Ministère de la santé, Ministère de la femme, MDICI, MAS, Ministère des affaires locales et de l'environnement, l'INS, Ministère de l'équipement et le Ministère de l'industrie avec le partenariat de FAO.



#### BONNES PRATIQUES

Pour surmonter le problème de la salinité de la nappe des eaux et assurer la viabilité des périmètres irrigués, une association de 95 agriculteurs dans la région de Mahdia ont créé une station de dessalement des eaux saumâtres utilisant l'énergie solaire qui va permettre l'irrigation de 154 Ha en culture intensive.

# 03 BONNE SANTE ET BIEN ETRE



## PRINCIPAUX AXES DE L'ODD 3

- I. Assurer une **qualité de vie meilleure** des citoyens et **améliorer l'espérance de vie** à la naissance sans handicap.
- II. Réduire le **taux de mortalité maternelle, néonatale et infantile** et éliminer les **décès évitables**.
- III. Œuvrer à **l'éradication des grandes pandémies** (sida, tuberculose, paludisme).
- IV. Permettre un **accès universel et équitable aux soins** et aux services de santé.

## REALISATIONS ET ENJEUX

### I. Promouvoir la **santé maternelle, néonatale et infantile**.

Même si la cible de faire passer le taux mondial de mortalité maternelle au-dessous de 70 pour cent mille naissances vivantes a été atteinte par la Tunisie, le Ministère de la santé avec l'appui du système des Nations-Unies (OMS, UNFPA, UNICEF, ONUSIDA) a établi, en 2016, un projet conjoint afin de promouvoir la Santé Maternelle et du Nouveau-né (SMNN) et d'élaborer une Stratégie Nationale Multisectorielle de SMNN (2019-2023). Dans le cadre de cette stratégie, Les cibles relatives à la Santé Maternelle et du nouveau-né et de l'enfant ont été contextualisées comme l'indique la figure suivante.

Figure 14: Stratégie Nationale de Santé Maternelle et du Nouveau-né (SMNN)

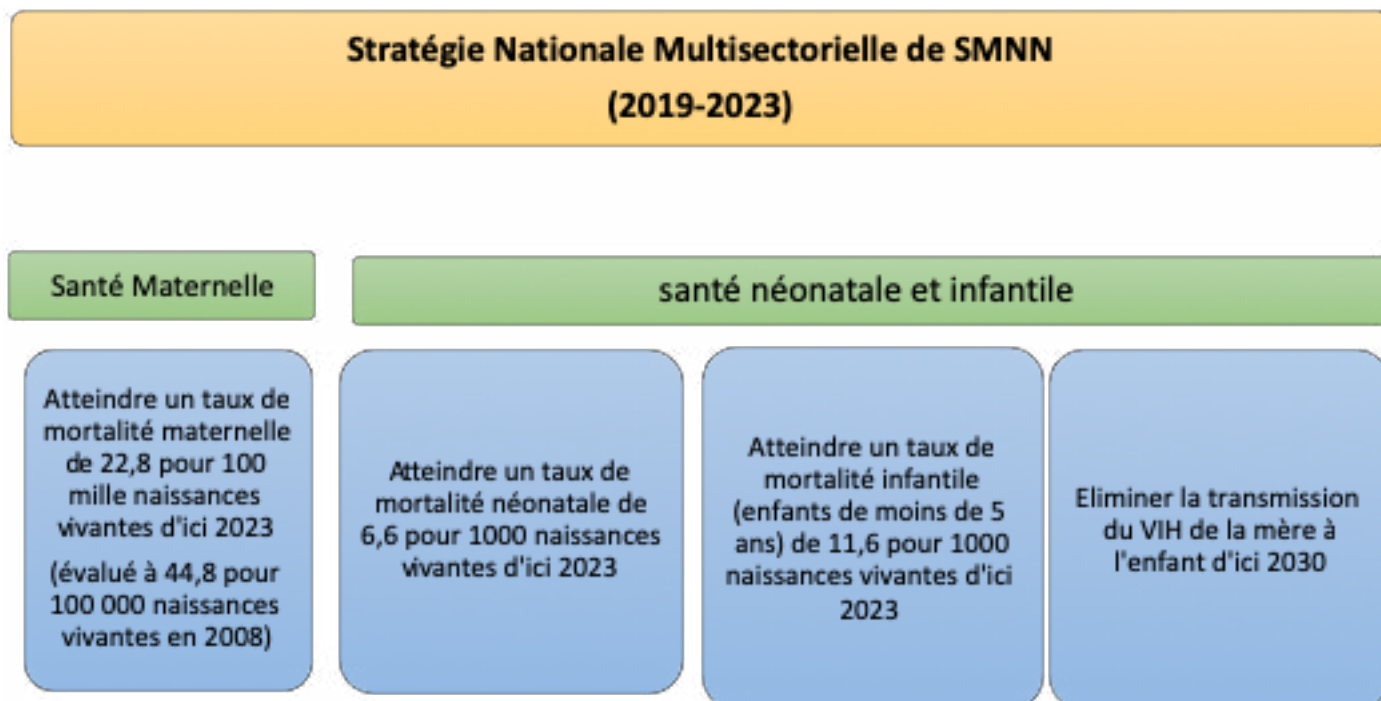


Figure 15 : Plan Stratégique National de la riposte aux VIH/SIDA et aux IST<sup>83</sup>



## II. Œuvrer à l'éradication des grandes pandémies (sida, tuberculose, paludisme).

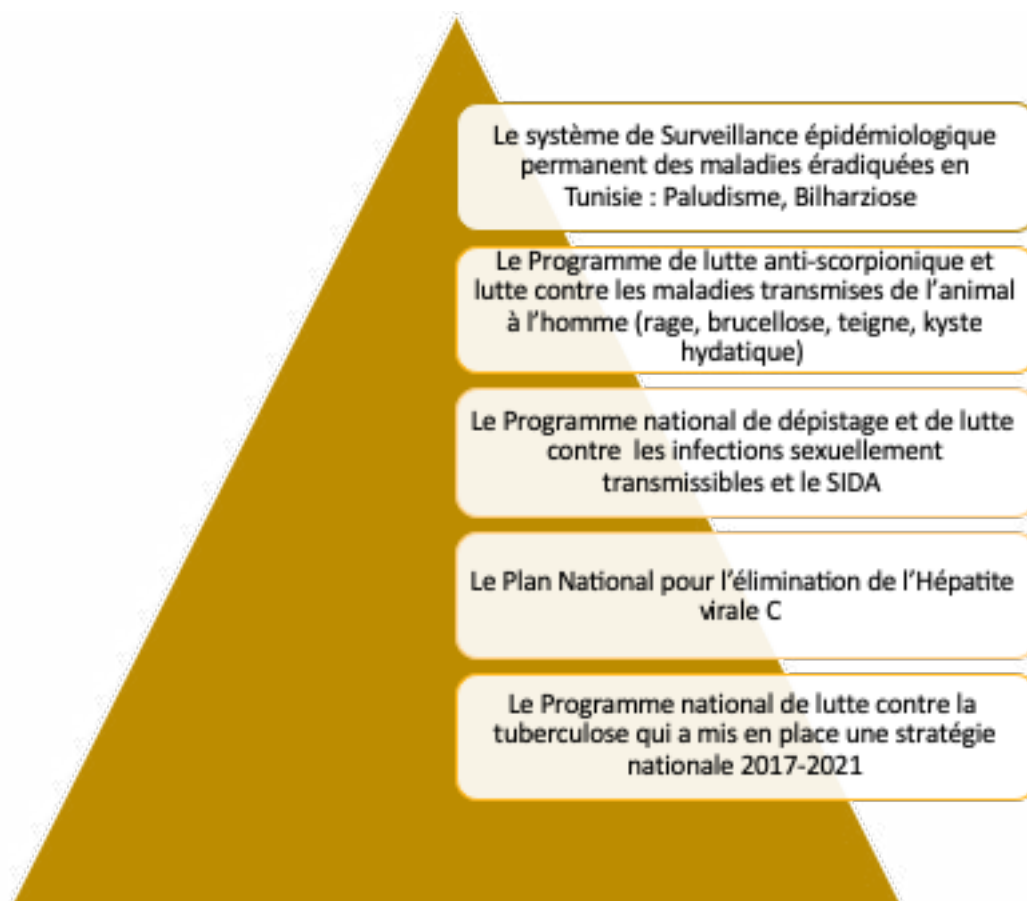
Pour faire face aux maladies transmissibles, la Tunisie, à travers ses structures spécialisées relevant du ministère de la santé<sup>84</sup>, a mis en place des systèmes et des programmes nationaux de dépistage et lutte contre ces maladies.

<sup>83</sup>Infections sexuellement transmissibles.

<sup>84</sup>Dont essentiellement la direction de soins de santé de base, l'observatoire nationale des maladies nouvelles et émergentes, la direction de l'hygiène du milieu et protection de l'environnement, l'institut national de la santé publique, l'institut pasteur de recherche épidémiologiques.



Figure 16 : Lutter contre les maladies transmissibles



Il est important de souligner que le programme national de lutte contre la tuberculose s'aligne parfaitement avec les ODD et les cibles y afférentes ainsi qu'avec la stratégie de l'OMS «Mettre fin à la tuberculose». En Tunisie, la tuberculose est classée comme une maladie évitable et curable et le taux de mortalité est faible (inférieur à 1/100.000). Le programme de prévention de la tuberculose a mis comme objectifs intermédiaires escomptés de continuer à dépister au moins 70% des cas de tuberculose, et à traiter avec succès au moins 85% des cas de tuberculose à microscopie positive dépistés. L'objectif est de maintenir d'ici 2021, le taux de succès du traitement de la tuberculose à 91% ou plus et le taux de réussite du traitement de la TB-MR à 65% ou plus et d'agir sur les facteurs de vulnérabilité de la tuberculose auprès des populations cibles.

### III. Réduire la prévalance des maladies non transmissibles.

Face aux mutations démographiques et épidémiologiques accompagnées par le vieillissement de la population et la propagation des maladies chroniques, la Tunisie s'est engagée dans le programme mondial initié par l'OMS de lutte contre les maladies non transmissibles (MNT) 2017-2025. La stratégie nationale de prévention et contrôle des MNT 2018-2025, élaborée selon une approche multisectorielle, projetée à l'horizon 2025 d'aboutir à une situation caractérisée par une vie longue et saine pour tous. Les principaux axes de cette stratégie sont résumés comme suit.

Figure 17: Stratégie nationale de prévention et contrôle des maladies non transmissibles

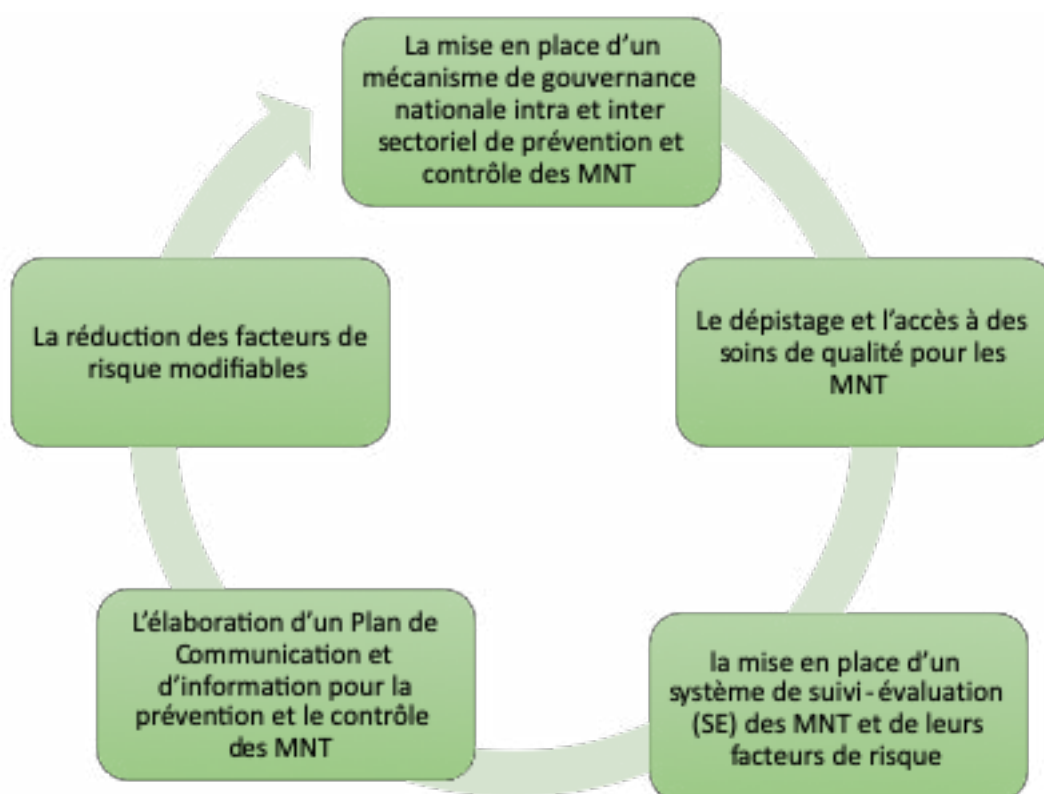
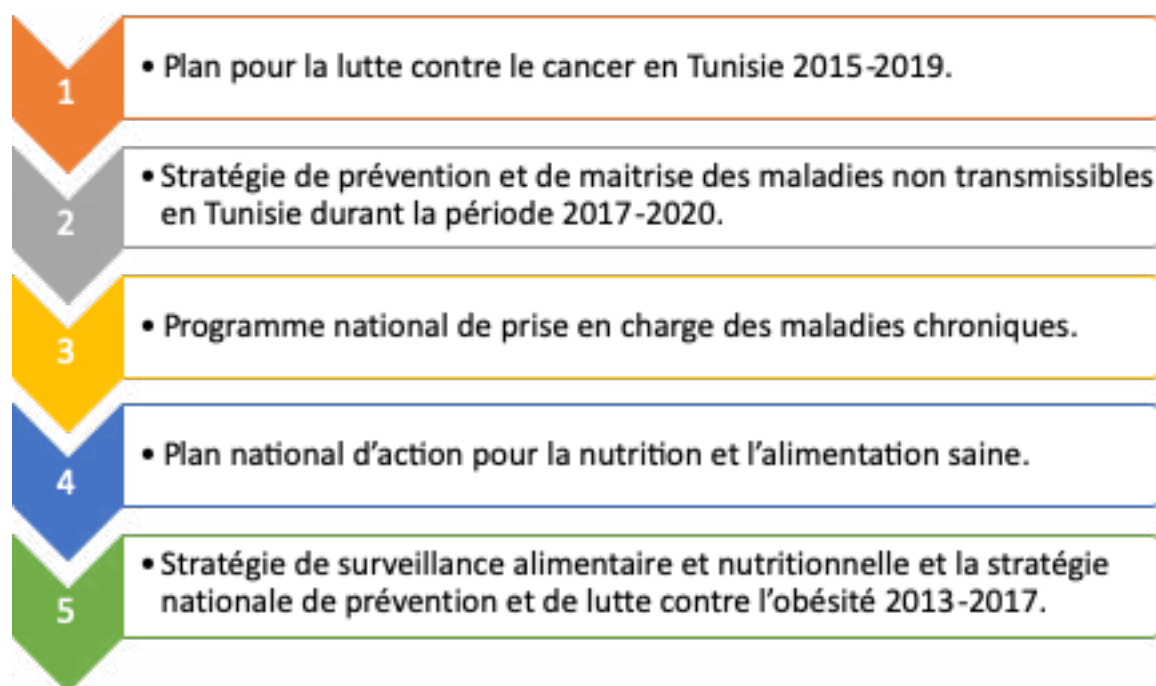


Tableau 1: Cibles de l'année 2025

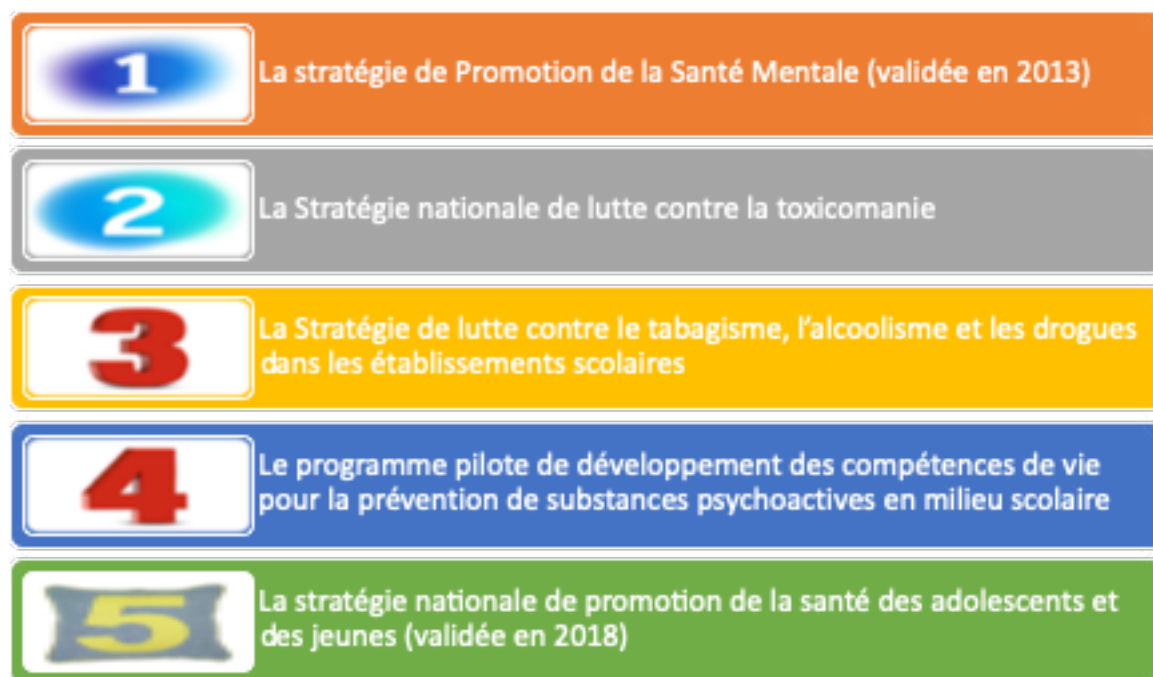
Objectifs	Cibles OMS à 2025	Valeur 2016- 2018 Tunisie	Cible tunisienne à 2025
Risque de décès prématurés liés aux MNT	Baisse de 25%	15%	11%
Baisse relative d'au moins 10 % de l'usage nocif de l'alcool	Baisse d'au moins 10%	<1%	<1%
Prévalence du manque de l'activité physique	Baisse de 10%	66%	60%
Apport moyen en sel	Baisse de 30%	12 g/j	8 g/j
Prévalence du tabagisme	Baisse de 30%	25%	18%
Prévalence de l'HTA	Baisse de 25%	29%	Stabilité
Prévalence de : •Diabète •Obésité	Stabilité Stabilité	16% 26%	Stabilité
PEC des sujets à risque de MNT (IDM/AVC et autres) dans les CSB et MG	50%	-	50%

Parallèlement, d'autres programmes et plans de lutte et de prise en charge des maladies chroniques sont mis en œuvre.



Ces interventions ont permis de faire baisser entre 2010 et 2015 le taux de mortalité attribué aux maladies cardiovasculaires, au cancer, au diabète ou à une maladie respiratoire chronique pour la population âgée entre 30 et 70 ans en passant de 12,4% à 12,1% pour les femmes et de 22,6% à 21,1% pour les hommes.

Concernant la cible de «Renforcement de la prévention et du traitement de l'abus de substances psychoactives, notamment de stupéfiants et d'alcool», la Tunisie a adopté plusieurs stratégies synthétisées dans la figure suivante.



Malgré toutes ces interventions, la quantité d'alcool consommé (en litres équivalents d'alcool pur) par habitant de 15 ans et plus demeure élevée (1,39 en 2014).

#### IV. Permettre un accès universel et équitable aux soins et aux services de santé.

La Tunisie s'est engagée vers la Couverture Santé Universelle en signant en septembre 2018 à Salalah le Pacte UHC 2030.

Cet engagement de la Tunisie vers la Couverture Santé Universelle a démarré depuis 2012 à travers le lancement d'un dialogue sociétal sur la réforme du système de la santé pour élaborer une politique sanitaire à l'horizon 2030 visant un accès aux services préventifs, curatifs, de réadaptation et de promotion de la santé à l'ensemble de la population, de qualité suffisante pour être efficaces, sans que leur coût n'entraîne des difficultés financières pour les usagers.

#### V. Assurer un environnement favorable à la Santé.

La cible de réduction du nombre de décès et des maladies dus à des substances chimiques dangereuses et à la pollution et à la contamination de l'air, de l'eau et du sol, est alignée avec la Constitution de 2014. Pour mettre en œuvre ces dispositions, la Tunisie a procédé à formaliser des axes d'intervention via i) la formalisation, en 1995, d'un programme de développement durable (Agenda 21 national) qui vise à promouvoir «un mode de développement intégral, fondé sur l'équité sociale et la garantie du bien-être de chacun dans un environnement sain et préservé» ; ii) la mise en place d'un système de surveillance en temps réel et à distance de la qualité de l'eau de boisson distribuée par la SONEDE au Grand Tunis, un système qui va être généralisé progressivement à toutes les régions ; iii) la création du «Centre Technique de la Chimie» qui assure l'assistance technique des industriels opérant dans le secteur chimique ; iv) la mise en place d'une «Commission Technique interdépartementale de la Santé et de la Sécurité Sanitaire et Environnementale des Produits Chimiques» qui s'occupe de l'évaluation sanitaire des produits chimiques et la mise en œuvre des plans et stratégies de contrôle en la matière ainsi qu'à la contribution et la mise en place des stratégies nationales pour la maîtrise des risques sanitaires et environnementales liées aux produits chimiques et v) l'élaboration d'un plan national de la santé environnementale qui prévoit 11 thématiques pour réduire la mortalité évitable liée à l'exposition à la pollution environnementale. Ce plan est le fruit d'un partenariat entre le Ministère de la santé et le Ministère des affaires locales et de l'environnement. Toutefois, malgré cette diversité de programmes, les estimations de l'OMS indiquent que cette cible est loin d'être réalisée. En effet, l'année 2012 était marquée par 4631 morts attribués à la pollution de l'air ambiant réparties entre 2798 hommes et 1833 femmes.

#### DEFIS A SURMONTER

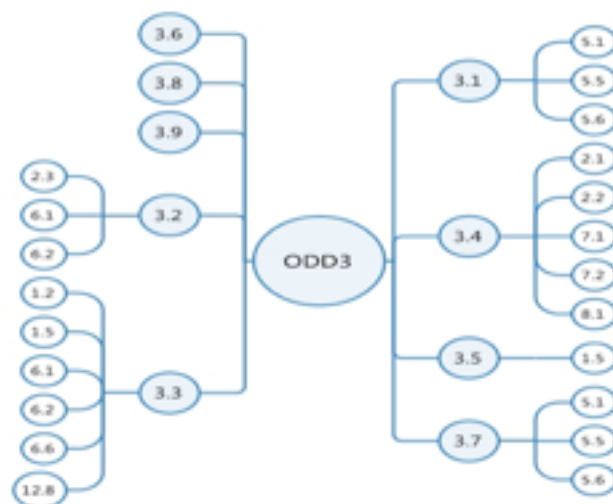
Malgré toutes ces réalisations, le système de santé en Tunisie risque d'être remis en question. Ce système fait face à plusieurs défis résumés en six axes.



## SYNERGIES ET LIENS AVEC LES AUTRES ODD

Un groupe de travail a été mis en place piloté par le Ministère de la santé composé des représentants des structures et ministères suivants :

Ministère de la femme, Ministère de l'agriculture, MDICI, MAS, Ministère des affaires locales et de l'environnement, l'INS, Ministère de l'équipement et le Ministère de l'industrie avec le partenariat de l'OMS.



## BONNES PRATIQUES

1- Un vaste programme de « dialogue sociétal pour les politiques, stratégies et plans nationaux de santé » a été initié sous l'impulsion du Ministère de la santé. Ce programme comporte trois phases.

### Encadré 15 : Dialogue sociétal

- La Première phase 2012-2014 : Cette phase a permis d'évaluer la situation du système de santé tunisien et de proposer des solutions pour son amélioration,
- Une deuxième phase du dialogue sociétale a été lancée depuis juillet 2017 visant un engagement fort et une adhésion de toutes les parties prenantes au processus de développement du système de santé pour une nouvelle politique de santé à l'horizon 2030
- La troisième phase qui commencera vers la fin de 2019 aura pour mission l'élaboration des plans d'action et de mise en œuvre, de suivi et d'évaluation de cette politique. Un jury citoyen mis en place, depuis la première phase pour accompagner et appuyer le processus du DS

2- Une expérience en santé sexuelle et reproductive (SSR) assez réussie. Le cadre législatif et réglementaire en matière de SSR assez étoffé:

- assure la gratuité de la prise en charge, fixe l'âge légal du mariage à 18 ans accorde l'accès aux soins de SSR à 18 ans ;
- légalise l'avortement ;
- réprime la violence basée sur le sexe ;
- assure la prévention et la prise en charge des IST/VIH ainsi que la protection et le soutien psycho social des personnes vulnérables.
- parallèlement avec l'intégration de la promotion de la santé sexuelle et reproductive dans le plan quinquennal de développement et l'introduction à partir de l'année scolaire et universitaire 2019-2020 l'éducation sexuelle et reproductive dans les référentiels de formation scolaire.



# 05

# EGALITE ENTRE LES SEXES



## PRINCIPAUX AXES DE L'ODD 5

- I. Lutter contre toutes les formes de **discrimination**
- II. Lutter contre toutes les formes de **violence** faites aux femmes et aux filles et garantir leurs libertés et leurs **droits**
- III. Assurer **l'accès des femmes à tous les domaines d'activité**, garantir une **égalité de salaire** à travail égal et faciliter l'accès aux **postes de direction**.

## REALISATIONS ET ENJEUX

La Tunisie a mis en place un cadre juridique et politique solide pour lutter contre la discrimination fondée sur le genre et promouvoir l'égalité des sexes dans les différentes sphères de la vie économique, sociale, culturelle et politique. En 2018, la Tunisie se trouve à la 119<sup>ème</sup> place du classement sur 149 pays étudiés avec un score global de 0,648<sup>85</sup>. Elle enregistre des scores très élevés dans le domaine de l'éducation et de la santé avec des valeurs respectivement égales à 0,966 et 0,971.

### I. Lutter contre toutes les formes de **discrimination**

Pour mettre fin à toutes les formes de discrimination à l'égard des femmes et des filles, la Tunisie a adopté plusieurs mesures d'ordre juridique et institutionnel. Ces mesures se manifestent par :



<sup>85</sup> Le rapport annuel 2018 sur « l'écart entre les genres », Forum Economique Mondiale.

La principale mission du Conseil des pairs de l'égalité et l'équilibre des chances entre la femme et l'homme est d'intégrer l'approche genre dans les politiques et plans de développement en Tunisie au niveau de la planification, la programmation, l'évaluation et la budgétisation, dans le but d'éradiquer toutes les formes de discrimination femme-homme et de réaliser l'égalité dans les droits et les obligations. Il assure, également, le suivi des nominations des femmes aux emplois fonctionnels et propose les mesures à même de consolider l'égalité hommes-femmes aux niveaux des nominations, de l'avancement professionnel, de la formation et du recyclage.

Ce nouveau mécanisme, placé sous la tutelle de la présidence du gouvernement, publie des rapports annuels sur le suivi de la mise en œuvre du plan national d'intégration de l'approche genre seront élaborés par le conseil des pairs. Ces rapports comporteront des indicateurs quantitatifs et qualitatifs sur l'autonomisation de la femme dans les domaines socioéconomiques et politiques. Le décret, prévoit la nomination, dans chaque ministère, d'un chargé de l'approche genre qui veillera sur le suivi de l'intégration de cette approche dans les programmes et projets de son département.

## II. Lutter contre toutes les formes de violence faites aux femmes et aux filles et garantir leurs libertés et leurs droits

Deux principales lois ont été adoptées par la Tunisie pour éliminer de la vie publique et de la vie privée toutes les formes de violence faite aux femmes et aux filles, y compris la traite et l'exploitation sexuelle et d'autres types d'exploitation : (i) la loi n°2016-61 contre la traite des personnes et (ii) la loi intégrale n°58-2017 pour la lutte contre les violences faites aux femmes. Cette loi se décline en sept dispositions.



Outre ces deux lois (n°2016-61 contre la traite des personnes et la loi intégrale n°58-2017), un Plan d'Action National de mise en œuvre de la résolution du conseil de sécurité 1325 (PAN-1325), coordonné par le MFFES vient d'être approuvé par un conseil ministériel le 08 Août 2018. Le PAN-1325 qui s'inscrit dans le cadre du programme régional « Femmes, paix et sécurité dans les Etats Arabes » initié en 2016 avec le soutien financier du gouvernement finlandais vise à tirer parti du cadre normatif mondial sur les femmes, la paix et la sécurité et contribuer à la création d'un environnement propice à la mise en œuvre des engagements pour la paix et la sécurité des femmes conformément à la résolution 1325 du Conseil de Sécurité des Nations Unies (RCS1325).

**Éliminer toutes les pratiques préjudiciables, telles que le mariage des enfants, le mariage précoce ou forcé et la mutilation génitale féminine.** Dès 1956, le Statut du Code Personnel (SCP) a fixé l'âge au mariage à 18 ans pour les filles. Le 25 juillet 2017, un amendement est apporté à l'article 227 du code pénal tunisien met fin à l'échappatoire permettant à l'agresseur sexuel de mineures de se soustraire aux poursuites en se mariant avec sa victime.

**Assurer l'accès de tous aux soins de santé sexuelle et procréative et faire en sorte que chacun puisse exercer ses droits en matière de procréation.** La politique tunisienne de planification familiale, en donnant aux femmes la capacité de contrôler leur fécondité, a fait de la Tunisie un modèle pour le monde arabe dans les trois décennies passées. Plus des deux tiers des femmes recourent à la contraception moderne et l'Indice Synthétique de Fécondité (ISF) est passé de 7,15 en 1966 à 2,46 en 2014, il est de 2,1 % en 2018 (MICS6) et 62,5% des femmes mariées utilisent une méthode contraceptive. Toutefois, ces droits s'accompagnent de plusieurs difficultés surtout en termes d'accessibilité des populations à risque aux services de santé reproductive. L'enquête MICS 6 de 2018 a révélé que le taux de mariage précoce des filles avant 15 ans est nul et il est de 3,3% pour celles de moins de 18 ans. Le programme « Ahmini » (protège-moi en arabe), annoncé par le chef du Gouvernement le 08 mars 2019, intégrerait un demi-million de femmes du milieu rural dans le système de couverture sociale, via un processus qui prend en compte la spécificité de leur activité ainsi que leur capacité de financement. Cette démarche leur permettrait de bénéficier de soins et de pensions de retraite. En collaboration avec le ministère des Affaires Sociales, ce programme toucherait les femmes qui travaillent dans le secteur agricole dans le milieu rural, qui n'ont pas d'employeur fixe et qui ne sont pas concernées par les autres régimes de couverture sociales. Ce projet consiste en une plateforme numérique facile à utiliser qui permet aux femmes rurales de s'enregistrer dans le système de sécurité sociale et de payer leurs abonnements via le téléphone. Les abonnements seront envoyés à la poste tunisienne qui les redistribue à son tour à la CNSS. En outre, le ministère du transport a autorisé en 2019 les transports publics de transporter les ouvrières agricoles hors de leur zone de travail. L'objectif est de fournir des moyens de transport qui assurent les conditions de sûreté, qui respectent la dignité de ces ouvrières, le tout selon des conditions fixées par le ministère du Transport.

### III. Assurer l'accès des femmes à tous les domaines d'activité, garantir une égalité de salaire à travail égal et faciliter l'accès aux postes de direction.

**En Tunisie, les femmes participent aux fonctions de direction, dans la vie politique, économique et publique.** En 2018, la Tunisie est classée 55ème sur un total de 149 pays dans le domaine de l'autonomisation politique<sup>86</sup>. Le pourcentage de femmes députées est passé de 26% en 2011 à 33,2 % en 2014. La loi organique n°2014-16 du 26 mai 2014 relative aux élections et au référendum telle que modifiée et complétée par la loi organique n°2017-7 du 14 février 2017, renforce la représentativité des femmes, des jeunes et des personnes handicapées au sein des conseils des collectivités locales à travers des mesures législatives spécifiques. L'article 24 de ladite loi dispose «les candidatures sont présentées sur la base du principe de parité entre femmes et hommes et de la règle d'alternance entre eux sur la liste. Toute liste méconnaissant ce principe est rejetée, sauf en cas de contrainte imposée par un nombre impair de sièges à pourvoir dans quelques circonscriptions». Suite à ces mesures législatives, 47,5 % des sièges de députés sont occupés par des femmes lors des élections municipales de mai 2018.

Le statut général, défini par la loi n°83-112 du 12 décembre 1983, stipule une égalité statutaire entre les femmes et les hommes dans la fonction publique tunisienne. L'Article 11 de la constitution de 2014 dispose «sous réserve des dispositions spéciales commandées par la nature des fonctions et qui peuvent être prises à ce sujet, aucune distinction n'est faite entre les deux sexes pour l'application de la présente loi». Toutefois, l'étude de l'ONU femmes en 2017, sur la présence des femmes dans la fonction publique tunisienne montre qu'elles sont moins représentées pour les postes fonctionnels les plus élevés. La représentation des femmes n'est que de 25% pour la fonction de directeur et de 16,1% pour la fonction de secrétaire général du ministère.

Le rapport mondial sur la parité hommes-femmes de 2018, classe la Tunisie au 135ème rang mondial sur 149 pays pour l'indicateur de la participation économique et opportunité (avec un score de 0,439). Ainsi, la participation de la femme à la vie économique n'est pas en cohérence avec les progrès réalisés par le pays en termes de santé et d'éducation des femmes avec un chômage, en 2018, plus élevé (22,7%) que chez les hommes (12,5%) et seulement 6,5% de la totalité des chefs d'entreprises enregistrés à l'Union Tunisienne de l'Industrie, du Commerce et de l'Artisanat, sont des femmes<sup>87</sup>. Leur accès aux financements est plus difficile par rapport aux hommes et la syndicalisation des femmes reste faible malgré une société civile féminine et féministe assez dynamique.

<sup>86</sup> Rapport mondial sur la parité hommes-femmes de 2018

<sup>87</sup> Rapport « Profil genre de la Tunisie », 2014

En vue de promouvoir davantage la contribution de la femme à la vie économique et publique, le programme national d'accompagnement de l'entrepreneuriat féminin "RAIDA", lancé le 12 Aout 2016, comporte deux principaux axes. Le premier, consiste en l'accompagnement des femmes entrepreneurs pour la réalisation de leurs projets et le deuxième, prévoit l'amélioration du cadre général de l'entrepreneuriat féminin dans toutes les régions. Il s'agit, d'aider toute femme, à travers l'ensemble des régions de la République, qui désire lancer son propre projet pour bénéficier d'une aide à travers la ligne de crédit créée par le ministère de la femme et de la Banque Tunisienne de Solidarité. Ce programme vise à améliorer l'employabilité de la femme et à promouvoir l'entrepreneuriat féminin en Tunisie. Le programme « RAIDA » a permis de créer et de développer 3000 projets depuis octobre 2016 dans les différents gouvernorats de la République particulièrement dans les régions intérieures, telles que Kébili, Jendouba, Tozeur, Kasserine et Siliana.

### DES DEFIS A SURMONTER

1. Bien qu'au niveau législatif, les femmes bénéficient des mêmes droits du travail que les hommes, elles sont davantage touchées par l'exclusion de la population active (faible taux d'activité des femmes), de la précarité et le sous emploi et se trouvent, ainsi, face aux formes les plus insécurisées, en particulier dans l'économie informelle. La question de la protection sociale, surtout des femmes rurales, et la promotion du partage des responsabilités au sein du ménage deviennent des urgences.
2. Nonobstant l'arsenal juridique, 58,3% des femmes déclarent avoir fait l'objet de violences dans l'espace professionnel, dont plus du tiers (34,4%) ont été victimes de violences sexuelles plus de dix fois au cours de la période allant de 2011 à 2015 .

### SYNERGIES ET LIENS AVEC LES AUTRES ODD

Un groupe de travail a été mis en place piloté par le Ministère de la femme, de la famille, de l'enfance et des séniors composé des représentants des structures et ministères suivants : Ministère de la justice, Ministère de l'intérieur, MDICI, Ministère des affaires sociales, Ministère de la santé, Ministère de l'agriculture, Ministère du commerce et l'Office National de la Famille et de la Population ONFP, INS.



### BONNES PRATIQUES

Le ministère de la femme, de la famille, de l'enfance et des séniors a mis en place une cartographie numérique des services destinés aux femmes victimes des violences ou en situation de vulnérabilité. Cette cartographie vise à rassembler l'ensemble des structures publiques et associations existantes à l'échelle nationale et régionale en vue de rapprocher l'information sur les services offerts aux femmes victimes de violence. Ladite plateforme numérique est conçue de manière interactive, qui permet une réactivité mutuelle entre les différents prestataires afin de mettre à jour certaines informations ou de s'inscrire en ligne.

# 06 EAU PROPRE ET ASSAINISSEMENT



## PRINCIPAUX AXES DE L'ODD 6

- I. Améliorer l'accès à l'eau potable et à l'assainissement à un coût abordable.
- II. Améliorer la qualité de l'eau en réduisant la pollution.
- III. Assurer la gestion intégrée des ressources en eau à tous les niveaux.

## REALISATIONS ET ENJEUX

L'eau est un enjeu transversal qui touche à la santé, à l'hygiène, à l'alimentation, à l'éducation, à l'environnement et au climat. Avec une moyenne annuelle de précipitation de 207 mm et une distribution déséquilibrée des ressources en eau<sup>88</sup>, la Tunisie est classée, selon le rapport 'World Resources Institute' de 2015, parmi les 33 pays les plus susceptibles de connaître un stress hydrique. Face à cette situation, des efforts considérables ont été entrepris en termes de gouvernance, d'investissement et de gestion optimale.

La Tunisie a également bénéficié de l'appui du Systèmes de Nations-Unies et elle a été retenue comme pays pilote pour l'initiative «Sur la voie pour atteindre l'ODD6 relatif à l'eau propre et à l'assainissement».

### I. Améliorer l'accès à l'eau potable et à l'assainissement à un coût abordable.

Le droit à l'eau est reconnu d'une manière explicite dans la constitution de 2014. L'article 44 stipule qu'il est du devoir de l'État et de la société de préserver l'eau et de veiller à la rationalisation de son exploitation.

- 1- La gestion et la distribution de l'eau potable est confiée (i) à la Société Nationale d'Exploitation et de Distribution des Eaux (SONEDE) qui assure l'approvisionnement en eau sur l'ensemble du territoire de la Tunisie (presque 85% de la population tunisienne dont 100% de la population urbaine et 51% de la population rurale)<sup>89</sup> et (ii) les associations d'usagers dénommées Groupement de Développement Agricole (GDA) qui sont chargées de faire fonctionner les systèmes d'approvisionnement en eau potable dans les zones éparpillées rurales du pays.

La desserte en eau potable, assurée par l'ensemble des structures, est de l'ordre de 97,6% de la population tunisienne en 2015 (rapport annuel sur les indicateurs d'infrastructure 2016). Pour certaines agglomérations urbaines du Sud Est (Gabès, Zarzis) et dans les îles (Kerkennah et Djerba), le dessalement de l'eau saumâtre se présente comme une alternative de renforcement des ressources en eau douce de surface et souterraines dont l'usage potable est estimé à l'état actuel à 59.000 m<sup>3</sup>/jour avec une production annuelle de l'ordre de 15 million m<sup>3</sup>. Dans le domaine industriel et touristique, cette technologie assure une production journalière de l'ordre de 35.000 m<sup>3</sup>/jour.

- 2- Le prix de l'eau potable, qui est le même pour tous, dans le pays, comporte sept tranches de consommation avec un tarif par tranche. Les tarifs varient de 0,200 DT/m<sup>3</sup> pour la première tranche sociale (20 m<sup>3</sup>/trimestre) à 1,315 DT/m<sup>3</sup> pour la tranche supérieure de consommation (> à 500 m<sup>3</sup>/trimestre)<sup>90</sup>.

**Les services d'assainissement**, principalement les égouts et le traitement des eaux usées sont fournis par l'Office National d'Assainissement (ONAS)<sup>91</sup> qui a pour mission de lutter contre toutes les sources de pollution hydrique dans les zones prises en charge. Il assure la gestion, l'exploitation, la maintenance, le renouvellement et la construction de tout ouvrage d'assainissement en milieu urbain et dans certaines zones rurales d'habitat regroupés de plus de 3000 habitants.

<sup>88</sup> Le nord est mieux pourvu contre le sud semi-aride.

<sup>89</sup> Diagnostics de la pauvreté et WASH en Tunisie, Synthèse et recommandations politiques, Rapport de la Banque Mondiale, Juillet 2017.

<sup>90</sup> JORT N° 65 du 31 mai 2016.

<sup>91</sup> Établissement public placé sous la tutelle du Ministère de l'Environnement et du Développement Durable.



Le taux de branchement au réseau public d'assainissement dans le milieu urbain est passé de 80% en 2005 à 86% en 2017 (ONAS 2017)<sup>92</sup>. Le taux d'accès à l'assainissement amélioré (Assainissement collectif et individuel) est de 95% en 2014 (recensement 2014). Le nombre de quartiers populaires assainis, dans le cadre du Programme National d'Assainissement des Quartiers Populaires (PNAQP), est de l'ordre de 1023 quartiers, profitant à environ 1,28 millions d'habitants.

## II. Améliorer la qualité de l'eau en réduisant la pollution

La Tunisie a fait des progrès remarquables, en termes de qualité d'eau, d'assainissement et d'hygiène<sup>93</sup>. Avant même le lancement de l'Agenda 2030, l'accès à une source d'eau potable améliorée a augmenté de 82% à 97% de la population et ce taux est passé de 73% à 92% pour l'assainissement amélioré entre 1990 et 2012<sup>94</sup>. En 2018, le volume des eaux usées collectées s'élève à 273 million m3 dont 270 million m3 ont été traitées dans des stations d'épuration, soit un taux de traitement de 99%. 23,4% des eaux traitées sont réutilisées à des fins économiques (agricoles, industries ou autres) récréatives et écologiques. Ces réalisations ont fait de la Tunisie une « success story » en matière de gestion des eaux usées et d'usage sécurisé des eaux traitées au sein de la région MENA à l'occasion de la semaine mondiale des eaux, tenue à Stockholm le 28 Aout 2017.

## III. Assurer la gestion intégrée des ressources en eau à tous les niveaux

La Tunisie adopte la Gestion intégrée des ressources en eau suivant un processus progressif. Le Programme d'Investissement dans le Secteur de l'Eau (PISEAU) I et PISEAU II ont permis de faire des progrès en termes de gouvernance de l'eau, de mobilisation de l'eau et de gestion efficace des ressources en eaux. La mise en place d'un Système d'Information sur les ressources en eau (SINEAU) facilitera la gestion et le traitement des informations liées à l'eau. Ce projet s'articule en trois-sous-systèmes à savoir le système de gestion des ressources en eau de surface et souterraines, le système de contrôle de la pollution hydrique et le système d'information et de suivi de la qualité des sols irrigués. A fin d'optimiser l'utilisation de ses ressources en eau et de minimiser la détérioration de l'environnement, la Tunisie a mis au point une stratégie à long terme «Eau 2030». Cette stratégie va renforcer les efforts du pays pour atteindre les cibles de l'ODD6.

Figure 18 : Stratégie «Eau 2030»



<sup>92</sup> ONAS, Rapport Annuel 2017.

<sup>93</sup> Services WASH

<sup>94</sup> Selon le rapport de 2017 de la Banque Mondiale «Diagnostics de la pauvreté et WASH en Tunisie».

La Tunisie élabore actuellement un nouveau code des eaux qui concrétise une décentralisation dans la gestion de ce bien à travers une gouvernance participative selon laquelle l'eau devient un « patrimoine collectif ». Le code stipule la création des conseils régionaux de l'eau et organise le droit à l'eau et à l'assainissement. La Tunisie a réellement les moyens de concrétiser ce droit, elle est dotée d'un réseau d'eau potable comportant 47000 km de conduites, plus de 1000 réservoirs et 1500 stations de pompages.

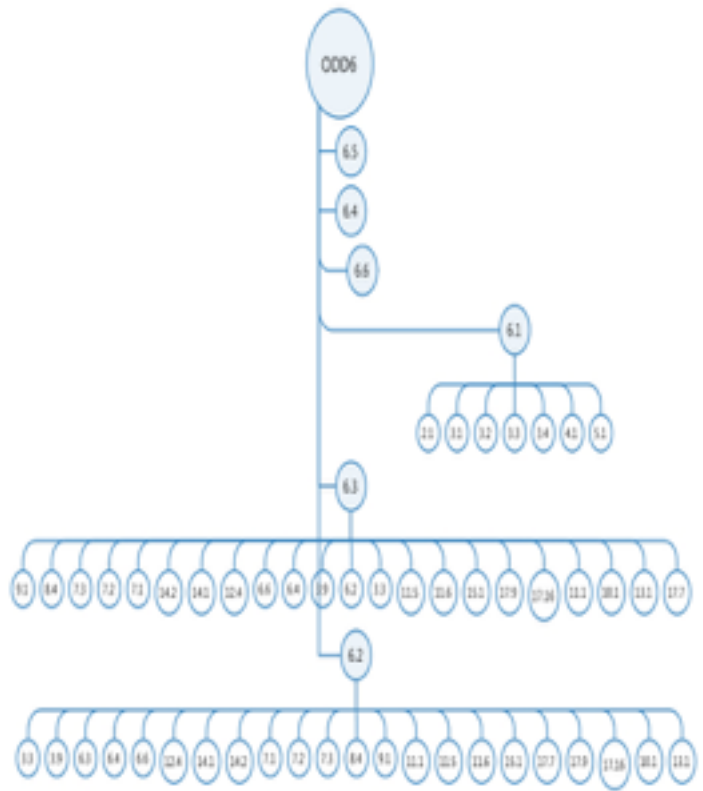
## DEFIS A SURMONTER

Malgré les progrès enregistrés en matière d'amélioration de l'accès à l'eau potable et aux services de l'assainissement, le chemin reste encore long pour atteindre les cibles relatives à l'ODD6. Des défis sont essentiellement liés à l'accès universel à l'eau et à l'assainissement, à la qualité de l'eau, à la pollution et aux changements climatiques.

- 1- Il est difficile de transférer les ressources en eau du nord vers le sud du pays afin de garantir un accès universel à l'eau potable à un prix abordable. Cette opération nécessite une technologie assez coûteuse, alors que les deux opérateurs (SONEDE et ONAS) sont confrontés à des difficultés financières assez sérieuses dues essentiellement au faible niveau des tarifs, qui n'ont pas augmenté au même rythme que l'inflation ;
- 2- La perte dans les réseaux de distribution et de transport de l'eau est estimée à 30% en raison de la faible capacité logistique d'intervenir rapidement pour la réparation des fuites d'eaux dues aux accidents ou à la vétusté de l'infrastructure dans certaines régions ;
- 3- Le taux de branchement au réseau public d'assainissement (90.3% dans les villes prises en charge par l'ONAS) demeure inférieur à celui du taux de raccordement au réseau d'eau potable. Certains gouvernorats enregistrent des taux de branchement parfois de loin inférieurs à la moyenne nationale (Médenine, Sfax et Mahdia) vu la dispersion des habitations. L'élargissement des champs d'intervention de l'ONAS vers les zones rurales (de plus de 3000 habitants) après la communalisation intégrale du territoire Tunisien (l'extension des communes existantes et la création de nouvelles communes) lui pose de grands défis ;
- 4- Suite au développement socio-économique que connaît le pays, certaines stations d'épuration devenues vétustes, saturées ou proche de la saturation, présentant une irrégularité de la qualité des eaux épurées et devenues très sensibles aux charges hydriques et biologiques excédentaires. Ainsi, l'amélioration de la qualité des eaux épurées nécessite la réalisation de stations d'épuration spécifiques pour les grandes zones industrielles permettant la séparation des eaux usées industrielles et des eaux usées domestiques au-delà d'un taux de 20% ;
- 5- Malgré les progrès enregistrés en matière d'accès aux services WASH améliorés, environ 250 mille personnes en Tunisie dépendent d'une source d'eau potable non améliorée, principalement les puits et les sources d'eau non protégés. Environ 650 mille personnes sont desservies par des bornes fontaines gérées par les GDA, les obligeant à parcourir une certaine distance hors de leurs parcelles et à transporter l'eau jusqu'à leur domicile. De plus, 900 mille personnes recourent à l'assainissement non amélioré ;
- 6- Bien que la technologie de dessalement de l'eau semble être une solution en Tunisie pour surmonter la demande croissante en eau, elle reste cependant polluante, énergivore et coûteuse. De ce fait, la réalisation de certaines cibles de l'ODD6 impacte négativement l'atteinte de certaines autres cibles liées à l'environnement (ODD13) et à l'économie de l'énergie (ODD7). La mise à niveau des stations d'épuration existantes à travers l'utilisation de nouvelles technologies efficaces, rationnelles, énergétiques et écologiques est aussi un défi à surmonter.

## SYNERGIES ET LIENS AVEC LES AUTRES ODD

La Tunisie est parmi les cinq pays (avec le Costa Rica, le Pakistan, le Ghana et la République de Corée) qui ont participé à l'élaboration des méthodologies de suivi intégré de l'ODD6 depuis 2016. Cette initiative pilotée par le Ministère de l'Agriculture a permis d'impliquer les parties prenantes (représentées par le MDICI, INS, ANPE, MALE, MF, et société civile) directe ou indirecte avec les cibles de l'ODD6 afin de déterminer leur faisabilité technique, -de promouvoir l'harmonisation et l'utilisation de normes et de définitions pour faciliter le partage et la comparaison des données au fil du temps tant à l'intérieur qu'à l'extérieur des frontières. La figure suivante illustre les résultats de l'exercice d'identification des synergies inter-cibles.



# 07 ENERGIE PROPRE ET D'UN COUT ABORDABLE



## PRINCIPAUX AXES DE L'ODD 7

- I. Garantir l'accès de tous à **des services énergétiques fiables et modernes, à un coût abordable**
- II. Accroître **la part de l'énergie renouvelable** et améliorer **l'efficacité énergétique**

## REALISATIONS ET ENJEUX

Le Ministère de l'industrie et des petites et moyennes entreprises (MIPME) est chargé de la définition et de la mise en œuvre des orientations stratégiques et des mécanismes d'appui, y compris pour les projets de partenariats public privé (PPP) en régime de concession pour la production d'électricité à partir des énergies renouvelables. L'Agence Nationale pour la Maîtrise de l'Energie est chargée de la mise en œuvre des programmes et projets d'utilisation rationnelle de l'énergie, des énergies renouvelables et de la gestion du Fond de Transition Energétique (FTE) et des projets spécifiques d'approvisionnement en énergies renouvelables dans les zones défavorisées. La Société Nationale de Distribution du Pétrole (SNDP) est responsable du stockage et de la distribution des produits pétroliers de base, notamment GPL et pétrole lampant au profit des populations à faible revenu. La Société Tunisienne de l'Electricité et du Gaz (STEG) assure l'exécution des projets publics de production d'électricité solaire et éolienne et de la gestion des autorisations et des contrats publics d'achat d'électricité renouvelable produite en régime d'autorisation, de concession ou d'autoproduction par les privés et les collectivités locales. La STEG est également chargée de l'électrification du pays et de l'extension du réseau gazier dans l'ensemble du territoire national.

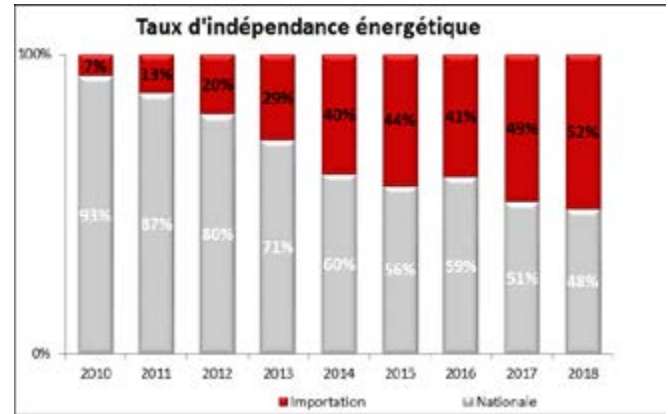
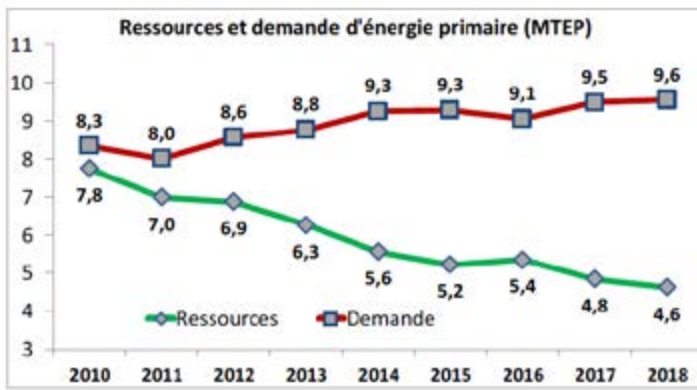
### I. Garantir l'accès de tous à **des services énergétiques fiables et modernes, à un coût abordable**

En Tunisie, l'accès à l'électrification est quasi généralisé dans tout le pays. Il est de 100% dans le milieu urbain et s'établit à plus de 99% dans le milieu rural. L'électricité produite à partir des énergies renouvelables est marginale passant de 1,6% en 2013 à 3% en 2018. La puissance électrique issue des énergies renouvelables a augmenté, passant de 81MW en 2008 à 235MW en 2012 puis à 352MW en 2018, essentiellement éolienne (240MW), hydraulique (62 MW) et photovoltaïque (50MW) dans le cadre du programme « Toits solaires » lancé en 2009<sup>95</sup>. La Tunisie a réussi à faire baisser l'intensité énergétique totale de l'ordre de 2% par an durant la période 1990-2011. Cependant, ces réalisations restent insuffisantes face à une demande d'énergie en forte augmentation. Afin de répondre à cette demande, le pays a adopté en novembre 2016 une stratégie énergétique à l'horizon 2030 visant à baisser la dépendance énergétique, à garantir l'approvisionnement du pays et surtout à réduire ses importations en énergie. Cette stratégie fixe les objectifs chiffrés suivants à l'horizon 2030 : (i) accroître la part des énergies renouvelables dans la production électrique à 12% d'ici à 2020 et 30% à l'horizon 2030 (soit 3815 MW), (ii) réduire l'intensité énergétique finale de 3% par an et (iii) les émissions de gaz à effet de serre de 41 % à l'horizon 2030.

La Tunisie est devenue, à partir de 2001, un pays importateur net d'énergie primaire. Les sources d'énergie primaire (hors biomasse) ont baissé de 7,8 millions de tonnes équivalent pétrole (Mtep) en 2010 à 4,6 en 2018. Le taux d'indépendance énergétique est passé de 93% en 2010 à 48% en 2018 accompagné d'une aggravation du déficit énergétique commercial multiplié par 11 au cours des neuf dernières années. Près du tiers (32%) du déficit global de la balance commerciale est dû à l'énergie.

<sup>95</sup> Rapport CEA (2018) : Premier rapport sur la réalisation des objectifs de développement durable au Maghreb

Figure 19 : Evolution des ressources et de la demande énergétiques en Tunisie



## II. Accroître la part de l'énergie renouvelable et améliorer l'efficacité énergétique

La Tunisie est classée au 20ème rang mondial en matière d'efficacité énergétique<sup>96</sup> (2ème en Afrique, après l'Afrique du Sud), et occupe le 22ème rang mondial et 2ème en Afrique dans le domaine des énergies renouvelables. Elle est aussi classée parmi les trois premiers pays de la région MENA qui ont réalisé des améliorations du cadre règlementaire pour le développement des énergies renouvelables, et parmi les pays avancés qui ont adopté les normes minimales de performance énergétique des systèmes de chauffage, de ventilation et de climatisation.



Toutefois, en 2018, le mix énergétique (hors biomasse) en Tunisie est basé à 99% sur les énergies fossiles, dont 57% pour le gaz naturel et 42% pour le pétrole. Il en est de même pour l'électricité qui, même si la capacité de production a enregistré une hausse de 1122 MW entre 2011 et 2018, elle demeure basée sur le gaz naturel (97%) malgré le potentiel important de la Tunisie en énergie renouvelables (notamment solaire et éolien). Afin d'exploiter au mieux ce potentiel, deux objectifs principaux ont été fixés par la Tunisie, soutenus par des réformes législatives et institutionnelles. Le premier objectif vise à diversifier son mix énergétique, à travers notamment les énergies renouvelables (augmenter la participation des énergies renouvelables dans la production d'électricité jusqu'à 30% en 2030 et promouvoir d'autres usages des énergies renouvelables) et l'efficacité énergétique (réduire la demande d'énergie primaire de 30% d'ici 2030), les interconnexions électriques, les interconnexions gazières et le gaz naturel liquéfié. Le second objectif concerne la durabilité énergétique en prenant en considération l'équité énergétique, la compétitivité économique, le ciblage des subventions, et le respect de l'environnement (réduire l'intensité carbone de 46% d'ici 2030). Au niveau législatif, la constitution de 2014 assure l'exploitation rationnelle des ressources naturelles. En effet, l'article 12 stipule que « l'État agit en vue d'assurer la justice sociale, le développement durable et l'équilibre entre les régions, en tenant compte des indicateurs de développement et du principe de l'inégalité compensatrice. Il assure également l'exploitation rationnelle des ressources nationales ». La loi n°2016-71 (loi de l'investissement) considère la production d'électricité à partir des énergies renouvelables comme un secteur prioritaire. Les projets d'énergies renouvelables bénéficient de prime à l'investissement de 15% plafonnée à un million de dinars et des prises de participation au capital.

### DES DEFIS A SURMONTER

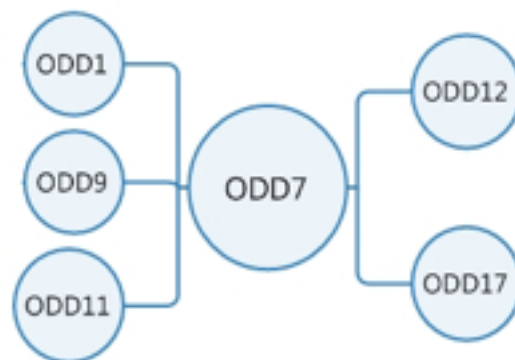
Le secteur énergétique en Tunisie se trouve confronté à des défis majeurs : (i) un défi stratégique lié à la nécessité de diversifier les sources énergétiques, (ii) un défi économique lié à la tarification et aux subventions, et (iii) un défi environnemental lié à la l'utilisation des technologies propres afin de protéger et respecter l'environnement.

<sup>96</sup> Banque Mondiale: Rise 2018, Policy Matters: «Regulatory indicators for sustainable energy».



## SYNERGIES ET LIENS AVEC LES AUTRES ODD

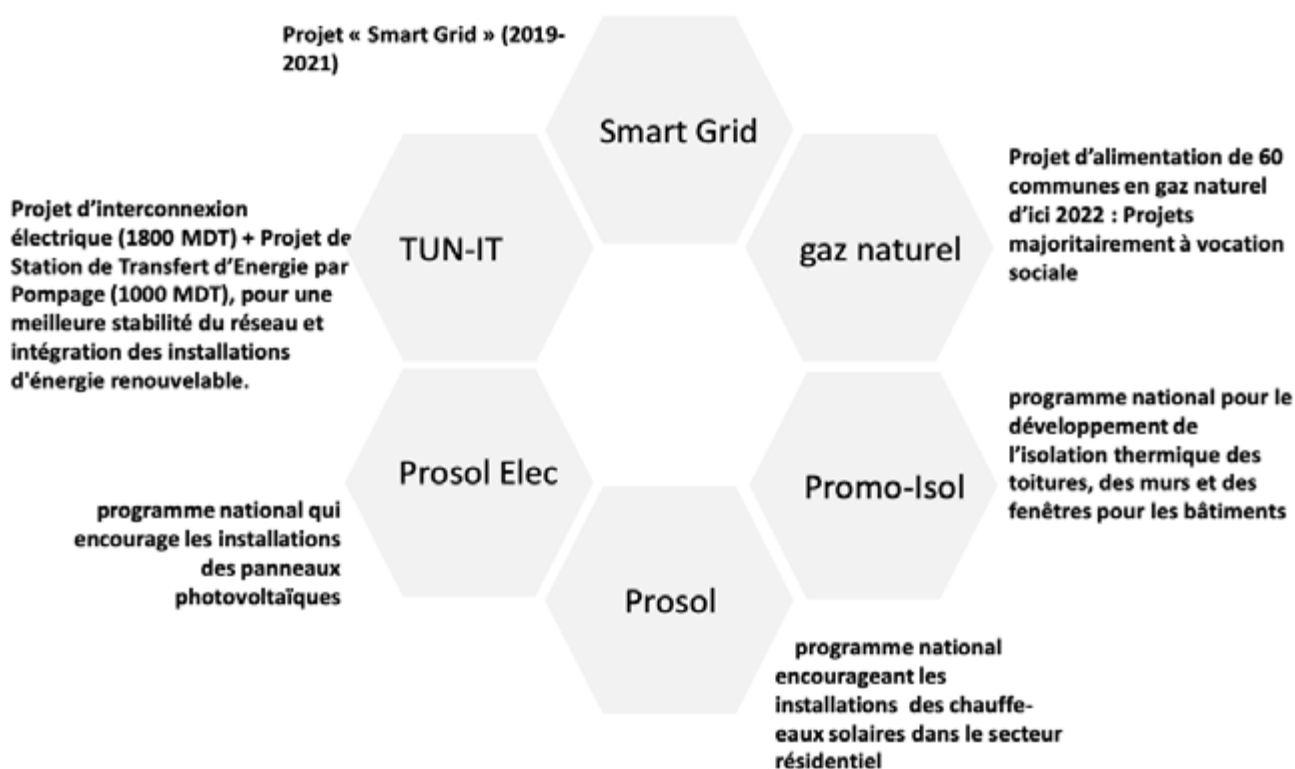
Un groupe de travail a été mis en place piloté par le Ministère de l'Industrie et des PME, composé des représentants des structures et ministères suivants : Ministère de la femme, Ministère de l'agriculture, MDICI, MAS, Ministère des affaires locales et de l'environnement, l'INS, Ministère de l'équipement, le Ministère de la Santé, et l'Agence de Maitrise de l'Énergie.



## BONNES PRATIQUES

La Tunisie a mis en place un label « écoBAT » de qualité énergétique élevée pour la construction des bâtiments et la réalisation de quelques projets pilotes. D'autres exemples de réussite méritent d'être cités (figure 20):

Figure 20 : Diversification des ressources énergétiques





## PRINCIPAUX AXES DE L'ODD 7

- I. Assurer la modernisation et la durabilité des infrastructures
- II. Promouvoir une industrialisation durable qui profite à tous
- III. Renforcer la performance environnementale des industries
- IV. Améliorer le financement des petites et moyennes entreprises (PME)

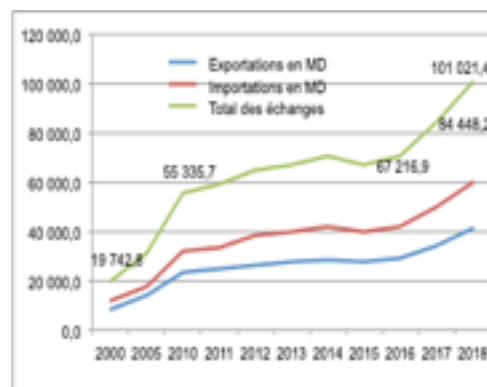
## Réalizations et défis

## I. Assurer la modernisation et la durabilité des infrastructures

Les infrastructures constituent un facteur clef de compétitivité de l'économie du pays, dans le désenclavement des régions et le renforcement de leur attractivité.

**Transport maritime : la capacité portuaire du pays est restée inchangée et devenue un goulot d'étranglement majeur.**

Les échanges extérieurs de la Tunisie<sup>97</sup> ont été quintuplés au cours des deux dernières décennies alors que la capacité portuaire du pays est restée inchangée alors que 98% des échanges extérieurs du pays passent par voie maritime à travers les huit ports maritimes de commerce : Radès, Bizerte, Sousse, Gabès, Zarzis, la Goulette, Sfax, et Skhira. Ces ports ont assuré en 2015 le transit de 28 millions de tonnes, 729 milles passagers et 297 milles voitures<sup>98</sup>.



La stratégie du développement du secteur du transport maritime et portuaire repose sur les principaux axes suivants : i) le développement de la flotte maritime nationale, ii) le renforcement de l'infrastructure portuaire existante et la mise en place d'une nouvelle infrastructure portuaire moderne qui répond aux exigences des nouvelles mutations dans le secteur du transport maritime, iii) l'actualisation et la mise à niveau du cadre juridique et réglementaire, iv) la simplification des procédures administratives et commerciales et l'utilisation des NTIC dans l'échange anticipé des informations relatives aux navires et aux marchandises. Le PQD prévoit la réalisation d'un port en eau profonde à Enfidha (centre est du pays) dont l'appel d'offre a été lancé, la modernisation du port pétrolier de Skhira (sud-est du pays) et l'extension et modernisation de quatre autres ports.

**Transport terrestre et ferroviaire:** Le transport des personnes dans les villes tunisiennes repose principalement sur l'utilisation de la voiture particulière, le transport collectif ne représente que près de 30 % de l'ensemble des déplacements. Le transport de marchandises par camions reste le phénomène prédominant en matière de transport interne des marchandises, et le transport ferroviaire représente qu'environ 14% du volume total des marchandises transportées. Le Plan de Développement 2016/2020 retient deux principaux axes : i) la promotion du transport collectif et ii) la promotion du transport ferroviaire de marchandises.

<sup>97</sup> Exportations et importations

<sup>98</sup> <http://www.transport.tn/fr/maritime/presentation>

La réalisation de ces objectifs est concrétisée principalement par :

- Le renouvellement et l'extension du parc : acquisition de 1108 bus neufs (autobus-autocars) et 600 bus usagés
- L'extension des réseaux du transport routier ;
- L'achèvement de la ligne ferroviaire rapide du grand Tunis (mise en service Décembre 2019) ;
- la maintenance, le renforcement de l'infrastructure et la création et la réhabilitation des lignes ;
- La réalisation de la stratégie transport 2040 (en cours de validation).

## II. Promouvoir une industrialisation durable qui profite à tous

Le tissu industriel tunisien est composé principalement de petites et très petites entreprises (PTPE). En 2017, le Répertoire National des Entreprises (RNE) enregistre environ 87 mille entreprises industrielles<sup>99</sup> dont 6% seulement comptent un effectif supérieur ou égal à 10, soit 5 373 entreprises<sup>100</sup> employant environ 520 mille personnes. 44% de ces entreprises sont totalement exportatrices (2 371 entreprises) générant 337 mille emplois, soit 64,8% du total de l'emploi créé. La part de l'industrie manufacturière est passée de 29,8% en 2011 à 23,1% en 2017<sup>101</sup>. L'industrie tunisienne est peu intégrée aux chaînes de valeur mondiales. Son contenu technologique demeure faible et les exportations restent concentrées sur quelques groupes de produits.

La Tunisie a engagé un programme de mise à niveau (PMN) du secteur industriel en 1996 qui visait principalement une restructuration et une modernisation du tissu industriel tunisien et un renforcement de la compétitivité des entreprises tunisiennes et un deuxième programme de modernisation industrielle (PMI) en novembre 2003 qui met l'accent sur le soutien des institutions publiques au secteur privé<sup>102</sup>, sur l'accès au financement, ainsi que sur la maîtrise de l'immatériel<sup>103</sup>. Le plan quinquennal de développement s'est fixé pour objectifs d'accroître le PIB industriel de 8 % en moyenne, de doubler les exportations en 2020, d'accroître la valeur ajoutée des secteurs exportateurs de 15 % actuellement à 20 % en 2020 et de porter la part des secteurs à haut contenu technologique de 20 % du PIB en 2015 à 30 % en 2020. L'industrie agroalimentaire joue un rôle primordial dans le développement économique du pays. La Tunisie est le 1er exportateur mondial de dattes et d'huile d'olive ; 2ème pays d'Afrique exportateur de produits biologiques. La Tunisie prépare une nouvelle stratégie industrielle à l'horizon 2030, visant à rapprocher les institutions de recherche et le tissu économique et industriel. Toutefois, plusieurs filières industrielles sont positionnées sur des activités à faible valeur ajoutée malgré l'évolution constatée. D'autre part, on assiste à une inégalité de répartition régionale des investissements industriels malgré les avantages accordés dans la loi de l'investissement

## II. Renforcer la performance environnementale des industries

Pour accroître son attractivité et améliorer sa compétitivité, la Tunisie doit s'engager clairement dans la mise en place d'une infrastructure industrielle de haut niveau et ce, par le développement d'une nouvelle génération de zones industrielles, la multiplication des pôles technologiques et des centres technologiques et industriels et la création de clusters. Un programme national de recherche et innovation (Décret n° 2011-1084 du 29 juillet 2011) a été créé en vue de favoriser le rapprochement et la collaboration entre entreprises, structures d'appui et équipes de recherche en vue de :

- Satisfaire les besoins de l'économie en R&D et Innovation, ii) Améliorer la compétitivité des entreprises, iii) Valoriser les recherches appliquées et iv) Faciliter le transfert des technologies.

Entre 2011 et 2018, le montant des primes a atteint 12 MD pour financer 54 projets. 60% des montants débloqués ont permis aux structures d'appui de renforcer leur infrastructure et d'acquérir des équipements scientifiques. Grâce à ce programme 9 brevets ont été déposés, 10 prototypes réalisés et 3 start-up créées dans plusieurs secteurs.

Les Pôles de compétitivité contribueront à la concrétisation de la mise en place d'un réseautage, d'un partenariat stratégique entre les différents acteurs pour atteindre une meilleure compétitivité internationale qui ne se joue plus sur les faibles coûts de production, mais, de plus en plus, sur le terrain technologique, infrastructurel et organisationnel. Désormais, les infrastructures et l'économie des réseaux constituent un avantage comparatif déterminant. Une implantation dans les Technopoles permettra de développer les synergies inter-entreprises et entreprises-universités conduisant ainsi à la constitution de véritables districts industriels

<sup>99</sup> Le nombre des industries manufacturières sans tenir compte des industries extractives.

<sup>100</sup> Source: Agence de Promotion de l'Industrie et de l'Innovation - Avril 2019 ; <http://www.tunisieindustrie.nat.tn/fr/tissu.asp>.

<sup>101</sup> Banque mondiale, <https://donnees.banquemondiale.org/indicateur/NV.IND.TOTL.ZS?locations=TN>

<sup>102</sup> L'Agence de Promotion de l'Investissement (API) et les centres techniques.

<sup>103</sup> Management, innovation, développement, gestion, organisation, marketing, méthode de production, etc.

En Tunisie, les pôles de compétitivité et les technopoles, considérées comme des sociétés privées d'intérêt public, ont pour objectif de valoriser à la fois le potentiel universitaire tout en favorisant le développement des entreprises de haute technologie en accompagnant les porteurs de projet dans la mise en place de leur concept innovant et en aidant les dirigeants des entreprises dans leur ancrage avec les collectivités territoriales. La création des parcs technologiques fait partie de la stratégie du pays dans la mise en place des structures innovantes et créatives. Ils permettent de valoriser les résultats de la recherche et d'améliorer la capacité de la compétition de l'industrie nationale tout en offrant des emplois aux diplômés universitaires.



On peut citer à titre d'exemple :

- La technopole de Borj Cédria, dont les activités tournent autour de l'énergie renouvelable, l'eau, l'environnement et la biotechnologie végétale ;
- La technopole de Sfax qui valorise les TIC et le multimédia. Le site comprend aussi plusieurs instituts et un centre de recherche informatique ;
- Le pôle de compétitivité de Bizerte orienté sur l'agro-alimentaire. On y trouve centre de recherche et l'école nationale des ingénieurs de Bizerte ;
- Le pôle de Sidi Thabet sur la biotechnologie appliquée à la santé et les industries pharmaceutiques ;
- Le pôle multisectoriel à Gabès. Au sein de ce parc technologique, on trouve l'école de médecine vétérinaire de Tunisie, le centre national des sciences et technologies nucléaires ainsi que d'autres instituts supérieurs se trouvent ;
- La technopole de Sousse spécialisée dans la mécanique, l'électronique et à l'informatique. Le parc comprend une pépinière d'entreprises ;

-La technopole de Monastir vouée aux secteurs du textile et de l'habillement. Le centre de recherche physico-chimique et l'institut supérieur de la mode se trouvent dans l'enceinte de ce parc.

En plus des technopoles qui couvrent 10 Gouvernorats (Médenine, Gafsa, Gabès, Sfax, Sousse, Monastir, Nabeul, Bizerte, Manouba, Tunis), 5 complexes industriels et technologiques chargés notamment de l'animation de clusters portant sur des activités économiques phares des régions intérieures (Kef, Kasserine, Sidi Bouzid, Tozeur et Médenine).

En plus des technopoles qui couvrent 10 Gouvernorats (Médenine, Gafsa, Gabès, Sfax, Sousse, Monastir, Nabeul, Bizerte, Manouba, Tunis), 5 complexes industriels et technologiques chargés notamment de l'animation de clusters portant sur des activités économiques phares des régions intérieures (Kef, Kasserine, Sidi Bouzid, Tozeur et Médenine).

**Les Centres Techniques** : Les missions des centres techniques visent, entre autres, la collecte de l'information technique, industrielle et commerciale, l'aide aux entreprises aux fins d'améliorer l'utilisation de leur potentiel technique et humain de production, l'élaboration des cahiers de charges pour la profession, la réalisation d'expertises<sup>105</sup>. La Tunisie a mis en place un réseau de huit centres techniques, opérant dans le textile, le cuir et chaussures, le bois, la chimie, l'agroalimentaire, les industries mécaniques et électriques, les matériaux de construction et l'emballage. Les centres techniques ont accompagné 3000 entreprises en 2016 contre 1000 entreprises entre 2008-2009. Leur chiffre d'affaires a augmenté de 50% durant les 7 dernières années, pour atteindre 10 milliards de dinars. Toutefois, ces centres techniques nécessitent une réforme de leur cadre juridique et organisationnel.

<sup>104</sup> <http://www.tunisieindustrie.nat.tn/fr/doc.asp?docid=756&mcas=22&mrub=178>

<sup>105</sup> Loi n° 94-123 du 28 novembre 1994

Les Laboratoires : La Tunisie compte 630 Structures de Recherche (329 Laboratoires et 301 Unités) qui regroupent plus de 11500 chercheurs permanents (dont 30% du collège A et 70% du collège B) et environ 14000 doctorants et 3000 étudiants en master de recherche, en plus des administratifs, ingénieurs de recherche, et cadres techniques. Le Système National de la Recherche Scientifique en Tunisie comporte également des Unités de Services Communs de Recherche (66), des Unités spécialisées, ainsi que des Écoles Doctorales (37)<sup>106</sup>. La Tunisie occupe la 4ème position en Afrique, après l'Afrique du sud, l'Égypte et le Nigéria<sup>107</sup>. Une vingtaine de clusters ont été créés dans des activités industrielles prioritaires sous forme d'association ou de groupements d'intérêt économique réunissant des entreprises privées, des centres de formation, des structures d'appui et des structures de recherche scientifiques

### III. Améliorer le financement des petites et moyennes entreprises (PME)

Le financement de l'investissement constitue un obstacle surtout pour les PME tunisiennes dans les régions en raison de la cherté du crédit, des difficultés d'accès aux fonds et des démarches administratives complexes et lentes<sup>108</sup>. En dépit de l'existence de la Banque de financement des petites et moyennes entreprises (BFPME) et la Banque tunisienne de solidarité (BTS), dont l'offre

La Ligne de Dotation de Soutien à la Restructuration Financière des PME (FAR PME) fait partie d'une batterie de mesures prises par le gouvernement pour améliorer la situation financière des PME qui traversent des difficultés passagères. Cette ligne de trois ans à partir de 2018, cible 600 PME avec une enveloppe budgétaire de 400 MD.

Pour diversifier et compléter l'effort du secteur financier un projet de loi sur le Crowdfunding ou le financement participatif est en phase de finalisation et sera très bientôt présenté à l'approbation du gouvernement en 2019.

### Les technologies de l'information, de communication et la réduction de la fracture numérique

Le Stratégie « Tunisie Digitale 2020 » s'articule autour de quatre axes: i) « Infrastructure » : Généraliser l'accès à l'internet haut débit et à la connaissance et développer le très haut débit. ii) « e-Gov » : Transformer l'administration par l'usage et l'adoption du Numérique pour une meilleure Efficacité et Transparence, iii) « e-Business » : Transformer les entreprises par l'intensification de l'usage du numérique, iv) « Smart Tunisia » : Être dans le Top des meilleures destinations de l'Offshoring et Leader de l'Offshoring IT de la région MENA. En matière de réduction de la fracture numérique entre les différentes zones du pays, le projet (Couverture des Zones Blanches) couvre 94 secteurs (180 milles habitants) répartis sur 47 délégations dans 15 gouvernorats. Jusqu'au Mars 2019, 52 secteurs ont été couverts ; soit un taux de réalisation de 54%. Entre 2010 et 2017, la proportion de la population utilisant l'Internet est passée de 17% à 56% et celle utilisant un téléphone portable est passée de 67% à 85%.

dans ce domaine demeure insuffisante, le manque de banques de développement, qui avaient joué un rôle important dans les années 80, en matière de développement de l'industrie, à travers le financement de la création des PME se fait sentir. L'accès des PME aux crédits bancaires est subordonné à une étude de faisabilité technico-économique fiable ainsi qu'à la présentation de garanties réelles exigées par les bailleurs de fonds.

Au moment de sa création, une PME est confrontée à la faiblesse de ses moyens financiers pour faire face au coût de cette étude de faisabilité, surtout lorsqu'elle a recours à des bureaux d'études spécialisés. Pour faire face à cette difficulté, l'Etat subventionne le coût de l'étude à hauteur de 70 %. Cette subvention n'est accordée que si l'étude est acceptée par les banques et les SICAR, qui donnent à cet effet un accord de principe de financement du projet. Par ailleurs, la BFPME, a également été créée pour renforcer le dispositif des établissements financiers en place (banques, SICAR, organismes de leasing, etc.). Cette banque, chargée de la coordination avec les autres banques et les SICAR pour boucler les schémas de financement des projets, couvre l'intégralité des activités de conseil, de suivi et de financement dédiées aux PME.

Les PME, sont tenues de fournir aux banques des garanties réelles en dehors des composantes du projet, surtout lorsqu'il s'agit d'un jeune promoteur. Cette contrainte est de nature à réduire le nombre de projets réalisés et pénaliser des projets portés par des entrepreneurs hautement qualifiés et crédibles. La société SOTUGAR, créée pour garantir les crédits et participations dont bénéficient les PME, partage le risque lié au financement des investissements avec ses partenaires financiers en prenant en charge une proportion pouvant aller de 50 % à 75 % des montants des concours acceptés à la garantie. Mais, souvent, les établissements financiers, tardent à suivre cette logique.

La Ligne de Dotation de Soutien à la Restructuration Financière des PME (FAR PME) fait partie d'une batterie de mesures prises par le gouvernement pour améliorer la situation financière des PME qui traversent des difficultés passagères. Cette ligne de trois ans à partir de 2018, cible 600 PME avec une enveloppe budgétaire de 400 MD.

Pour diversifier et compléter l'effort du secteur financier un projet de loi sur le Crowdfunding ou le financement participatif est en phase de finalisation et sera très bientôt présenté à l'approbation du gouvernement en 2019.

<sup>106</sup> Classement des pays d'Afrique en fonction de la production d'articles ou reviews de 2011 à 2016, source: scopus.

<sup>107</sup> Selon le président de la Confédération des entreprises citoyennes de Tunisie (CONECT),



## Les technologies de l'information, des communications et la réduction de la fracture numérique

Le Stratégie « Tunisie Digitale 2020 » s'articule autour de quatre axes: i) « Infrastructure » : Généraliser l'accès à l'internet haut débit et à la connaissance et développer le très haut débit. ii) « e-Gov » : Transformer l'administration par l'usage et l'adoption du Numérique pour une meilleure Efficacité et Transparence, iii) « e-Business » : Transformer les entreprises par l'intensification de l'usage du numérique, iv) « Smart Tunisia » : Être dans le Top des meilleures destinations de l'Offshoring et Leader de l'Offshoring IT de la région MENA. En matière de réduction de la fracture numérique entre les différentes zones du pays, le projet Couverture des Zones Blanches couvre 94 secteurs (180 milles habitants) répartis sur 47 délégations dans 15 gouvernorats. Jusqu'au Mars 2019, 52 secteurs ont été couverts ; soit un taux de réalisation de 54%. Entre 2010 et 2017, la proportion de la population utilisant l'Internet est passée de 17% à 56% et celle utilisant un téléphone portable est passée de 67% à 85%.

### SYNERGIES ET LIENS AVEC LES AUTRES ODD

Une cartographie des parties prenantes concernées a été élaborée par le Ministère du Développement, de l'Investissement et de la Coopération Internationale englobant les représentants des institutions suivantes : Ministère de l'Industrie et des PME, Ministère de l'Equipement, de l'Habitat et de l'Aménagement du Territoire, Ministère des Technologies de la communication et de l'économie numérique, Ministère du Transport , INS, ITCEQ,



# 11

## VILLES ET COMMUNAUTÉS DURABLES



### PRINCIPAUX AXES DE L'ODD 11

- I. Assurer l'accès de tous à un logement et des services de base adéquats et sûrs, à un coût abordable.
- II. Renforcer la protection et la préservation du patrimoine culturel et naturel.
- III. Réduire le nombre de personnes tuées par les catastrophes,
- IV. Réduire l'impact environnemental négatif des villes par habitant et assurer l'accès à des espaces verts et des espaces publics sûrs
- V. Planification locale et tentatives de localisation des ODD

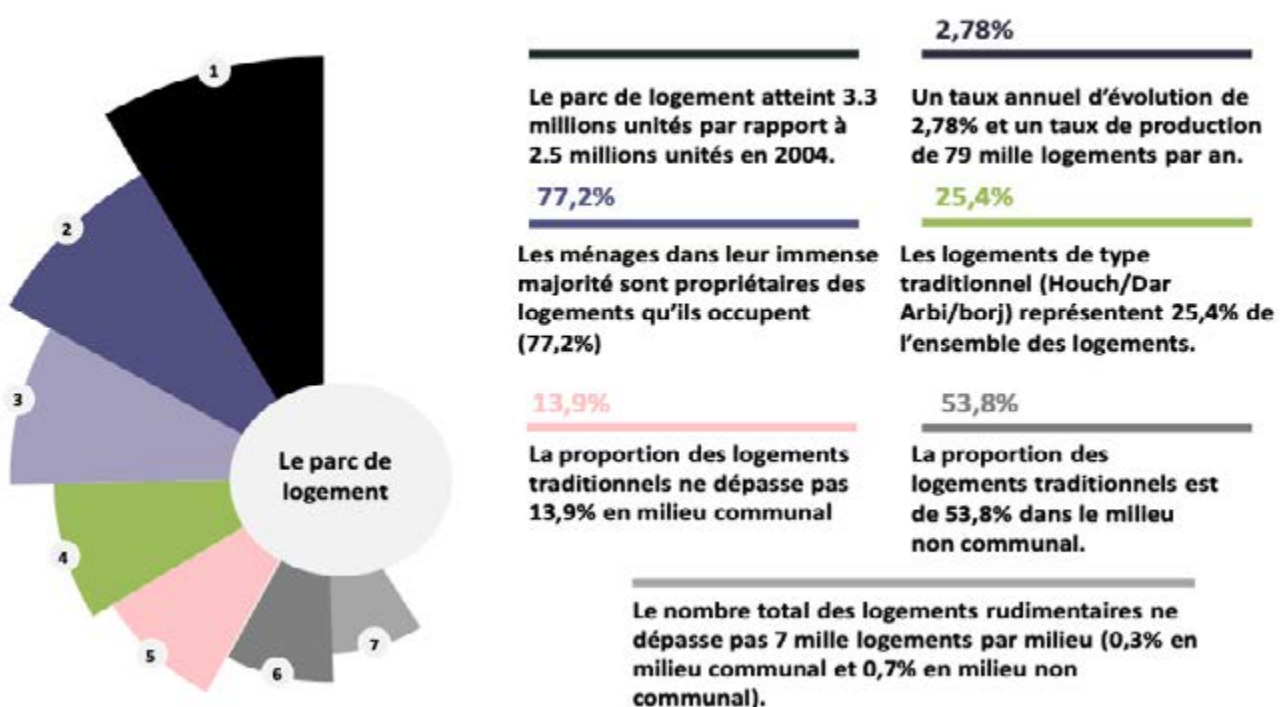
### REALISATIONS ET ENJEUX

Les villes tunisiennes sont appelées à jouer un rôle crucial qui exige plus que jamais une vision claire de leur devenir et une approche permettant de concilier les impératifs économiques, écologiques, urbanistiques et sociaux et assurant une meilleure maîtrise collective du développement urbain. Pour valoriser les potentialités nouvelles qui s'offrent aux villes tunisiennes, aux collectivités locales et aux conseils municipaux, tout en minimisant les risques de fracture sociale et de disparités spatiales, le besoin de nouvelles méthodes de gouvernance des villes se fait sentir, à la croisée des champs de l'économie, du social et de l'environnement. La Tunisie a bénéficié de l'appui du Systèmes de Nations-Unies UNH Habitat et elle a été retenue comme pays pilote parmi quatre pays pour définir les indicateurs de suivi de l'ODD 11

- I. Assurer l'accès de tous à un logement et des services de base adéquats et sûrs, à un coût abordable.

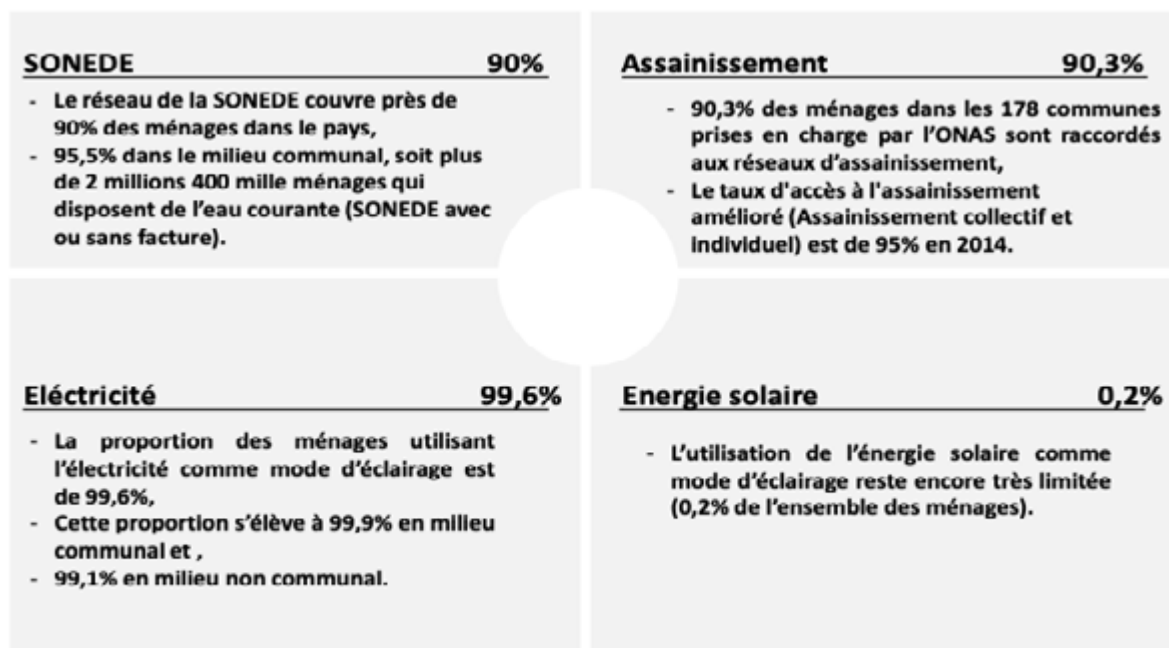
La figure ci-dessous résume les caractéristiques du parc de logement en Tunisie (Recensement de la population et de l'habitat 2014).

Figure 21 : Le parc de logement en Tunisie



Dans l'objectif de répondre à la demande additionnelle de la population urbaine, le Ministère de l'Équipement, de l'Habitat et de l'Aménagement du Territoire (MEHAT) via la Stratégie Nationale de l'Habitat vise la construction de 300 000 logements dont 100 000 logements sociaux. L'offre de logements a été fortement variée ainsi que les mécanismes de financement des différents programmes d'habitat offerts. Le MEHAT a également procédé à la révision de plusieurs textes réglementaires régissant le secteur de l'habitat notamment le décret gouvernemental n° 2016-1126 du 18 août 2016, fixant les modalités et les conditions des interventions du fonds de promotion du logement pour les salariés et le décret gouvernemental n° 2016-1125 du 22 Août 2016, modifiant et complétant le décret n° 2007-534 du 12 Mars 2007, fixant les conditions d'octroi des prêts et subventions par le fonds national d'amélioration de l'habitat et ce afin de répondre aux attentes des catégories sociales à revenus moyens et faibles. En outre, un fonds de garantie pour les crédits à l'habitat au profit des catégories sociales à revenus irréguliers a été créé par la publication du décret gouvernemental n° 2018-749 du 7 septembre 2018 qui fixe les modalités et les conditions du bénéfice de ses interventions. Par ailleurs, le MEHAT a lancé en 2017 le programme du premier logement dédié aux familles qui ne possèdent pas un logement et dont le revenu familial mensuel brut varie entre 4,5 et 10 fois le salaire minimum interprofessionnel garanti (entre 1750 à 3750 dinars) à condition que le bénéficiaire ou son conjoint soit salarié. Ce programme est règlementé par le décret gouvernemental n° 2017-161 du 31 janvier 2017.

Figure 22 : Services de base assurés



Source: RGP 2014

Les villes tunisiennes ont connu durant les dernières décennies une croissance démographique importante et une extension urbaine sans précédent. La Tunisie affiche l'un des taux d'urbanisation les plus élevés du Maghreb (67,7% environ en 2014). La concentration ascendante de la population conjuguée à la densification d'activités économiques et la prolifération des quartiers anarchiques ont créé des difficultés voire des dysfonctionnements au niveau de la gestion urbaine.

Pour faire face à la prolifération croissante de quartiers anarchiques en périphérie des villes qui souffrent de l'absence d'accès aux services urbains de base et pour une meilleure intégration de ces quartiers, le MEHAT a renforcé davantage ses politiques envers les populations urbaines nécessiteuses et en faveur de la prévention de l'habitat informel. Un Programme de Réhabilitation et d'Intégration des Quartiers d'Habitation (PRIQH 1) a été confié à l'Agence de Réhabilitation et de Rénovation urbaine (ARRU) pour améliorer les conditions de vie des habitants en termes d'éclairage public, d'équipements collectifs, d'amélioration des logements, d'assainissement, etc. Plus que 155 quartiers dans 62 municipalités appartenant à 13 conseils régionaux ont bénéficié du PRIQH1. Ce dernier s'intègre dans le cadre du programme d'appui à la politique de la ville. Suite à la réussite de la première phase du PRIQH, une deuxième phase (PRIQH 2), fondée sur une approche de participation locale et concertation des populations a été lancée et qui concerne 146 quartiers dans 121 municipalités qui vise à améliorer les conditions de vie des habitants des quartiers urbains défavorisés ainsi que leur l'intégration sociale et économique.

## II. Renforcer la protection et la préservation du patrimoine culturel et naturel.

La protection du patrimoine culturel est aussi envisagée par la nouvelle constitution de 2014. L'article 42 al. 2 dispose « L'État protège le patrimoine culturel ... ». Cette obligation de l'État a fait l'unanimité de toutes les composantes de l'Assemblée constituante, et ce, notamment après les pillages des sites et le vol d'antiquités révélés après le 14 janvier 2011.



Baptistère de Kélibia

Afin de protéger le patrimoine culturel et en garantir le droit au profit des générations futures, le Ministère des Affaires Culturelles (MAC) a mis en place le programme national « Cités des civilisations ». Suite à la dégradation de certains sites historiques de plusieurs anciennes villes tunisiennes, un Programme de Régénération des Centres Anciens (PRCA) a été lancé par le MEHAT afin de régénérer et revaloriser ce patrimoine exceptionnel. Le coût de ce programme est de l'ordre de 40 millions de Dinar visant la réhabilitation mais aussi l'intégration économique et sociale de ces sites dans leur environnement.

## III. Réduire le nombre de personnes tuées par les catastrophes,

La Tunisie a entamé l'élaboration d'une stratégie nationale pour réduire les risques de catastrophe outre la création d'un fonds d'indemnisation des dégâts dus aux catastrophes ainsi que le renforcement des capacités et des équipements pour protéger les villes des catastrophes naturelles. Des stratégies locales ont été aussi, mises en œuvre à Gabès, Mateur, Siliana, Kasserine et Boussalem. En outre, un programme sur les villes durables, qui comporte les exigences et les mécanismes de lutte contre les catastrophes, a été élaboré. Pour minimiser les dégâts en cas des catastrophes, les actions tracées sont (i) le renforcement des capacités opérationnel des autorités et collectivités locales, (ii) la systématisation d'une gestion efficace d'information et connaissance sur les risques de catastrophe, (iii) la promotion d'une culture de risque : Information préventive, Education, Formation, sensibilisation et (iv) le lancement d'une étude de stratégie sur les risques des inondations pour définir les zones à risque d'inondation, les zones d'intervention prioritaires ainsi que l'impact des changements climatiques.

## IV. Réduire l'impact environnemental négatif des villes par habitant et assurer l'accès à des espaces verts et espaces verts et des espaces publics sûrs

L'article 109 du Code des Collectivités Locales (CCL) de 2018 stipule que les projets de l'économie verte et les énergies renouvelables sont considérés comme prioritaires et bénéficient de l'appui des collectivités locales. De même, le conseil de la collectivité locale s'emploie à encourager les entreprises à investir dans les projets de l'économie verte et des énergies renouvelables. Les conseils municipaux sont quant à eux chargés de créer et gérer les services publics locaux notamment (i) l'aménagement des jardins, sites et espaces verts, l'embellissement de la ville et la suppression des sources de pollution<sup>108</sup> de la voie publique, (ii) la collecte des ordures ménagères ou assimilées au sens de la loi 2016-30 du 5 avril 2016, leur tri et leur transport aux décharges contrôlées, et (iii) le contrôle sanitaire et la prévention en matière d'hygiène, de propreté, de protection de l'environnement ainsi que la prise des règlements généraux s'y rapportant. Ils soutiennent aussi toutes les actions relatives à l'animation de la vie sociale, culturelle, sportive et environnementale au sein de la commune, soit directement par les services municipaux, soit par l'intermédiaire des organisations et associations dont l'activité concerne les secteurs susvisés.

<sup>108</sup> La nouvelle constitution du 27 janvier 2014 a clairement mentionné la lutte contre la pollution comme une constante de la protection de l'environnement (Préambule et l'article 45).

L'accès aux espaces publics pour les personnes handicapées est garanti par la loi. Le décret n°2006-1467 du 30 mai 2006 fixe ainsi les normes techniques d'accessibilité et du déplacement des personnes handicapées à l'intérieur des bâtiments publics, des espaces, des équipements collectifs, des complexes d'habitation et des bâtiments privés ouverts au public. Les actions de mise en oeuvre sont multiples. Produire des statistiques ventilées par groupes (femmes, enfants, personne âgées, personnes handicapées) reste un défi.

D'autres initiatives récentes, portant sur la qualité de l'air, ont été mises en place telles que (i) L'arrêté conjoint du 18 mai 2018 du ministre des affaires locales et de l'environnement et du ministre de la santé fixant le nombre de population pour les agglomérations urbaines qui nécessitent l'élaboration des plans de conservation de la qualité de l'air ; (ii) Le décret gouvernemental n° 2018-447 du 18 mai 2018, fixant les valeurs limites et les seuils d'alerte de la qualité de l'air ambiant ; (iii) Le décret gouvernemental n° 2018-448 du 18 mai 2018 portant création d'un réseau national de surveillance de la qualité de l'air, fixant le mode de son fonctionnement et les modalités de connexion à ce réseau et son utilisation ;

## V. Planification locale et tentatives de localisation des ODD

Les instruments classiques de planification territoriale et de gestion municipale se sont avérés incapables de répondre à l'ensemble des enjeux, contraintes et attentes des citoyens. Des approches novatrices, plus adaptées, sont expérimentées. C'est dans ce cadre que s'inscrit<sup>109</sup> le «Plan de Développement Local (PDL)», qui, désormais, constitue le cadre de référence multi acteurs de planification des villes. C'est dans cette perspective que le projet de «Renforcement et diffusion des initiatives de planification urbaine stratégique»<sup>110</sup> a été mis en place. Le projet a ciblé neuf villes pilotes: Béja<sup>111</sup>, Gabès<sup>112</sup>, Jendouba, Kairouan<sup>113</sup>, Médenine<sup>114</sup>, Monastir, Sidi Bouzid<sup>115</sup>, La Soukra et Tataouine<sup>116</sup>. Ce projet vise trois principaux objectifs :

- 1- Promouvoir une approche territoriale intégrée du développement durable des villes, multi acteurs et multi secteurs, pour assurer la visibilité de la contribution de ces villes à l'agenda 2030,
- 2- Renforcer les capacités des acteurs locaux en matière de dialogue, de coordination et de synergie afin de jouer un rôle actif dans la prise de décision.
- 3- Mettre l'accent sur la participation inclusive de tous les acteurs et leur autonomisation, notamment les jeunes, les femmes ainsi que les représentants des groupes vulnérables dans les processus de participation,
- 4- Capitaliser cette expérience de planification stratégique au niveau local (SDV) afin qu'elle puisse servir aux autres communes intéressées.

Le projet comprend trois composantes. La première consiste à appuyer les autorités locales des villes pilotes, représentatives du territoire tunisien, pour élaborer, selon une démarche participative, leurs stratégies de villes incluant une vision de développement partagée ainsi que les axes stratégiques prioritaires pour son développement et un plan d'action. La seconde composante vise à créer et renforcer les capacités des parties prenantes en planification urbaine stratégique. Un réseau des villes pour l'échange d'expériences sera créé et appuyé. La troisième composante concerne la pérennisation et la réplication de l'expérience.

## SYNERGIES ET LIENS AVEC LES AUTRES ODD

Bénéficiant de sa participation à l'initiative de réalisation de l'ODD11 relatif aux villes, la Tunisie poursuit ses efforts pour satisfaire aux exigences de la ville durable tout en adoptant une approche participative. Dans cette perspective, un groupe de travail a été mis en place piloté par le Ministère de l'équipement, de l'habitat et de l'aménagement du territoire et impliquant différents acteurs : le MDICI, le Ministère des Affaires Locales et de l'Environnement, Ministère de la santé, Ministère de l'Agriculture, des Ressources Hydrauliques et de la Pêche, Ministère des affaires sociales, Ministère des finances, Ministère de tourisme, Ministère de l'intérieur, point focal national 10YFP, Organismes publics, Centres techniques, INS, ANPE, ONAS, ANGED), organisations de la société civile et experts et universitaires.

<sup>109</sup> Article 105 du Code de Collectivités Locales.

<sup>110</sup> Madinatouna (notre ville).

<sup>111</sup> PNUD, Stratégie de Développement durable de la ville de Béja 2030.

<sup>112</sup> PNUD, Stratégie de Développement durable de la ville de Gabes 2030.

<sup>113</sup> PNUD, Stratégie de Développement durable de la ville de Kairouan 2030.

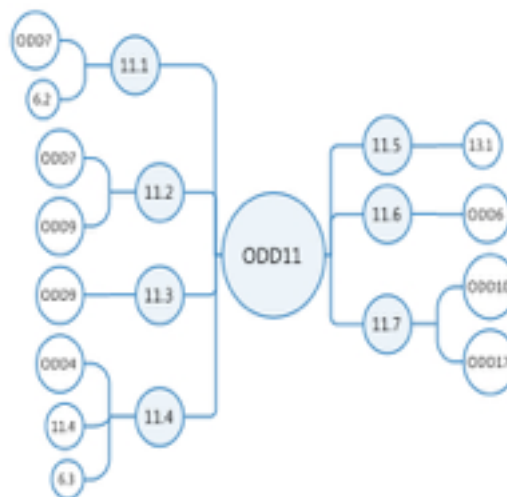
<sup>114</sup> PNUD, Stratégie de Développement durable de la ville de Medenine 2030.

<sup>115</sup> PNUD, Stratégie de Développement durable de la ville de Sidi Bouzid 2030.

<sup>116</sup> PNUD, Stratégie de Développement durable de la ville de Tataouine 2030



Au terme de plusieurs réunions qui avaient débutées fin 2018, l'équipe a réussi à ressortir une première version de la matrice d'intégration/accélération de l'ODD11. La figure ci contre, illustre les résultats de l'exercice d'identification des synergies inter-cibles.



## BONNES PRATIQUES

Les exemples suivants peuvent être considérés comme de bonnes pratiques en Tunisie.

- 1- Programme Spécifique de Logements Sociaux : C'est un programme lancé depuis 2012 qui vise la réalisation de 30 mille logements sociaux dans l'ensemble du territoire tunisien qui touche les ménages à faible revenu.
- 2- Les programmes de Réhabilitation et d'Intégration des Quartiers d'Habitation (1ère Génération 2012-2019 et 2ème génération 2019-2024) : qui visent l'intervention dans les quartiers populaires à travers la Réhabilitation des infrastructures (voiries, évacuation des eaux pluviales, assainissement, éclairage public, eau potable, etc.) et la mise en place d'équipements socio-collectifs, des espaces industriels et l'amélioration de l'habitat.

# 12

# CONSOMMATION ET PRODUCTION RESPONSABLES



## PRINCIPAUX AXES DE L'ODD 12

- I. Instaurer une consommation et une production durables
- II. Dissocier la croissance économique et la dégradation de l'environnement.
- III. Mettre au point et utiliser des outils de contrôle de l'impact sur le développement durable d'un tourisme durable créateur d'emplois et valorisant la culture et les produits locaux.
- IV. Réduire nettement la production de déchets par la prévention, la réduction, le recyclage et la réutilisation.

## REALISATIONS ET ENJEUX

### I. Instaurer une consommation et une production durables

Instaurer une consommation et une production durable concerne l'ensemble des activités et tout particulièrement celles liées aux produits de grande consommation comme le secteur agroalimentaire, le bâtiment et le transport et se décline à chaque étape du cycle de vie des produits, depuis leur conception jusqu'à leur valorisation après usage, en passant par les différentes étapes de production, de distribution et d'utilisation.

Déjà en 2014, la Stratégie Nationale du Développement Durable (SNDD) à l'horizon 2020 a retenu neuf défis de la durabilité en Tunisie en termes d'objectifs majeurs que la Tunisie devra surmonter dans l'avenir. Parmi ces défis, le premier intitulé : « Instaurer une consommation et une production durables intégrant le concept d'économie verte ». De même, les Assises Nationales de Développement Durable (2014) ont retenu, lors des travaux des commissions préparatoires, six thématiques dont celle portant sur « Les modes de production et de consommation durables »,

Le programme méditerranéen visant à promouvoir les modes de CPD : l'initiative Switch-Med. Il s'agit d'une initiative mise en œuvre par l'ONUDI, l'ONU Environnement-PAM/SCP-RAC et la Division Economie de l'ONU Environnement, en étroite coordination avec la DG NEAR au nom de l'Union européenne qui soutient et met en relation les parties prenantes afin de renforcer les innovations sociales et écologiques en Méditerranée. Le programme vise, entre autres, à (i) faciliter la transition vers la CPD dans les pays de la Région du Sud de la Méditerranée, et plus particulièrement à renforcer l'émergence de l'entrepreneuriat vert, la société civile et les décideurs politiques à travers l'élaboration des politiques, les activités de démonstration et le réseautage et(ii) à consolider les cadres de politique et de gouvernance environnementaux pertinents.

Avec une grande participation des parties prenantes, l'initiative a contribué au développement et à l'amélioration de plans d'action nationaux de la politique de CPD et la mise en place d'un plan d'action et d'une feuille de route régionaux de la CPD dans le cadre de la Convention de Barcelone. Dans ce cadre un appui financier a été accordé au Ministère chargé de l'environnement pour la réalisation des activités suivantes : (i) Faire un état des lieux sur les modes de CPD en Tunisie et (ii) Développer un plan d'action pour chacun des deux secteurs choisis à savoir le tourisme et l'agro-alimentaire pour la période décennale (2016-2025) ;

- 1- Dans le cadre de la composante démonstration, trois projets pilotes ont été initiés : dans le secteur du tourisme (i) Accompagner un gîte rural écologique de charme « Dar Zaghouan » au gouvernorat de Zaghouan, (ii) Consolider un tour opérateur « Tunisia ecotourism » spécialisé en écotourisme dans la région de Bizerte et un projet dans le secteur de l'Agro-alimentaire : Donner de la valeur aux coproduits de la production d'huile d'olive biologique au profit de l'entreprise « Sabra Olive Oil » dans le gouvernorat de Kairouan. L'objectif est de mettre en œuvre des actions concrètes portant sur les barrières auxquelles les acteurs-clés sont confrontés dans le cadre de la transition vers les modes de CPD.
- 2- La composante production propre, financée par l'ONUDI, a été exécutée sur 28 mois par un consortium Tunisien. L'objectif étant de stimuler la demande et l'offre de services de production durable pour le secteur de l'industrie. Deux résultats sont attendus : (i) le Renforcement des capacités des prestataires nationaux et (ii) la Réalisation de 26 projets de démonstration dans l'industrie, via l'identification et la mise en œuvre de pratiques et de technologies de production durable.

Ces projets ont ciblé les secteurs industriels prioritaires. En 2018 l'Institut national de la consommation (INC) a lancé, en collaboration avec l'Institut national de la statistique (INS) et l'Institut tunisien de la compétitivité et des études quantitatives (ITCEQ), l'Institut national de la consommation (INC) a lancé, une étude sur un système de prévision de la consommation pour les cinq prochaines années dans le but de suivre l'évolution des modes de consommation du citoyen tunisien pour anticiper leur développement dans les années à venir.

## II. Dissocier la croissance économique et la dégradation de l'environnement.

Il s'agit de favoriser l'émergence d'initiatives d'éco-entrepreneuriat qui adoptent de nouveaux business-modèles verts socialement inclusifs. Parallèlement, ce volet cherche à promouvoir un modèle et des valeurs soutenant la consommation durable de la part des consommateurs et du grand public. L'objectif est triple : (i) promouvoir l'entrepreneuriat vert, (ii) renforcer les organisations de la société civile pour la transition vers des modes de vie plus durables, et (iii) soutenir des initiatives de collaboration entre les entrepreneurs verts et les organisations de la société civile. Dans ce cadre, CITET (Centre Internationale des Technologies de l'Environnement de Tunis) et CONECT (Confédération des Entreprises Citoyennes de Tunisie) ont organisé huit ateliers de formation d'une durée d'une semaine chacun au profit de 160 entrepreneurs verts sélectionnés sur une période de 12 Mois.

## III. Mettre au point et utiliser des outils de contrôle de l'impact sur le développement durable d'un tourisme durable créateur d'emplois et valorisant la culture et les produits locaux.

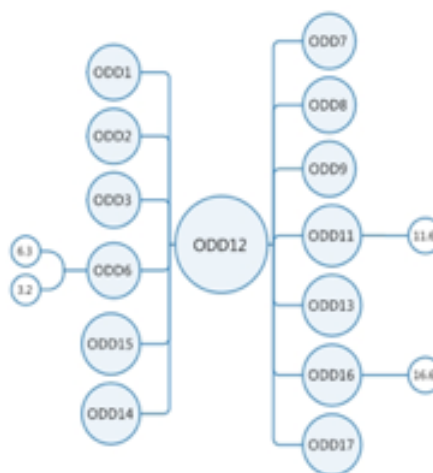
En Tunisie, les achats publics représentent en moyenne 25% du PIB. Ce poids économique donne une grande opportunité aux pouvoirs publics pour faire de leurs achats un levier au service du développement durable. Depuis 2012, la Tunisie s'est engagée dans des processus de révisions des mécanismes qui régissent son action publique, dont notamment l'élaboration du Plan National d'Action pour des Achats Publics Durable (PANAPD). Le Décret n° 2014-1039 du 13 mars 2014, portant sur la réglementation des Marchés Publics en Tunisie, a intégré de façon claire l'aspect de la durabilité dans les marchés publics. Son objectif est de faire de la Tunisie l'un des pays le plus engagé dans la mise en œuvre du développement durable par le biais de la commande publique pour faire face aux différents problèmes environnementaux et faciliter la transition vers l'économie verte. Le Plan d'Action National des Achats Publics Durables est en cours d'actualisation. Egalement des sessions de formation sur les Achats Publics Durable (APD) ont été organisées.

### DES DEFIS A SURMONTER

Les modes de consommation tunisiens ont évolué au cours de ces dernières décennies. Ainsi, notre société se caractérise par une consommation de plus en plus intense de biens et de services, alliée à des durées de vie des produits de plus en plus courtes. Ces nouveaux modes de consommation touchent l'ensemble des aspects de la vie, depuis les produits alimentaires de première nécessité jusqu'aux produits considérés secondaires en passant par les services de transport et surtout de construction et de bâtiment. Dans ce contexte, l'enjeu est d'orienter les modes de production et de consommation des tunisiens vers une économie plus durable, qui limite l'exploitation des ressources naturelles, les impacts sur l'environnement tout en améliorant la compétitivité, la qualité de vie ainsi que les conditions sociales de production.

### SYNERGIES ET LIENS AVEC LES AUTRES ODD

Une cartographie des parties prenantes concernées a été élaborée par le Ministère des Affaires Locales et de l'Environnement englobant les représentants suivants: MDICI, Ministère de l'Agriculture, des Ressources Hydrauliques et de la Pêche, Ministère de tourisme, Ministère de la santé, point focal national 10YFP, point focal national «switch-med», Centres techniques, Institut National de la Consommation, INS, ITCEQ, CITET), ONAS, ONTT, secteur privé (UTICA, CONECT, UTAP, SYNAGRI, etc.), organisations de la société civile (Organisation de Défense du Consommateur, etc.) et experts et universitaires.



### BONNES PRATIQUES

- 1- L'adoption de la loi N°35-2018 du 11 juin 2018 portant sur la responsabilité sociétale des entreprises, est considérée également une bonne pratique pour encourager les entreprises à adopter des pratiques durables.
- 2- Signature et adoption, en 2019, de la charte sur le développement durable et la responsabilité sociétale des entreprises par la Chambre Nationale des Producteurs de Ciment.



### PRINCIPAUX AXES DE L'ODD 14

- I. Lutter contre la **pollution marine** de tous types,
- II. Protéger la **biodiversité marine**,
- III. Assurer une **pêche durable** et un **partage équitable** des ressources économiques, lutter contre la surpêche.

### REALISATIONS ET ENJEUX

La Tunisie compte 64 îles et îlots et un littoral de 1600 km de long, abritant des écosystèmes variés, aussi bien littoraux (avec des nombreuses biocénoses des étages Supra, Medio, Infra et Circa-littoral tel que celles des sables fins partiellement humectées par l'eau de mer, Herbiers de posidonie, Coralligène, etc.), profonds et/ou du large (eaux du large avec ses espèces pélagiques, coraux blancs profonds, hauts fonds et bancs, etc.). Certains écosystèmes sont très particuliers, soit par leur richesse spécifique et/ou par l'abondance relative des espèces, ou par les espèces rares qu'elles hébergent comme la flore et la faune marines et aquatiques. A ce jour, en Tunisie, plus de 600 espèces végétales marines et aquatiques ont été recensées tout au long du littoral tunisien et plus de 3400 espèces animales marines et aquatiques, inégalement réparties au long de la côte et selon la profondeur, sont identifiées<sup>117</sup>. Comme tous les pays de la rive sud de la Méditerranée, cette diversité biologique et cette richesse aquatique subissent des pressions de plus en plus croissantes (l'urbanisation, l'érosion marine, les déchets en mer et la pollution, l'élévation du niveau de la mer due aux changements climatiques, surpêche et pêche illicite, etc.).

#### I. Lutter contre la **pollution marine** de tous types,

La pollution, sous diverses formes (solides, liquides, aérienne, etc.), constitue une entrave de plus en plus contraignante à la conservation de la biodiversité en Tunisie, notamment la biodiversité marine<sup>118</sup>. L'actualisation du Plan d'Action National, en 2015, dans le cadre de la mise en œuvre du Programme d'actions stratégiques (PAS) visant à combattre la pollution due à des activités menées à terres (dans le cadre de la Convention de Barcelone) a permis de mettre à jour la liste des zones sensibles selon la méthodologie développée par le Plan d'Action pour la Méditerranée. Une dizaine de sites sensibles ont été identifiées, suite à cet exercice d'actualisation, dont un seul site critique prioritaire de type A, 05 sites critiques de type B, et 03 sites sensibles (PAN, 2015). L'objectif huit d'Aichi vise aussi à réduire la pollution causée notamment par l'excès d'éléments nutritifs, à des niveaux qui ne sont pas défavorables à la fonction écosystémique et à la biodiversité<sup>119</sup>. Cependant, les résultats de l'évaluation des progrès accomplis dans la réalisation des objectifs d'Aichi, considérés comme des objectifs nationaux pour la période transitoire 2015-2018, montrent l'absence d'un changement notable du niveau de la pollution malgré les efforts entrepris.

De même, le plan d'action national pour la diversité biologique prévoit de renforcer le contrôle et la lutte contre la pollution du milieu naturel, notamment le milieu marin et côtier. Des investissements ont été réalisés dans le domaine d'assainissement et du traitement des eaux usées à cette fin. En outre, les entreprises industrielles bénéficient d'un soutien financier auprès du fonds de dépollution (FODEP) pour réduire la pollution industrielle. Ce fonds a permis de fournir à ces entreprises industrielles des subventions atteignant 20% du coût des projets de dépollution industrielle.

Concernant l'amélioration de la gestion des aires marines protégées, trois zones ont été sélectionnées (Zembra, Galite et Kuriat). La protection et la rationalisation de l'exploitation des ressources halieutiques ainsi que le développement de l'aquaculture constituent des axes fondamentaux de la stratégie de développement du secteur de la pêche et l'aquaculture à l'horizon 2020

<sup>117</sup> Sixième rapport national sur la biodiversité, 2018.

<sup>118</sup> Sixième rapport national sur la biodiversité, 2018.

<sup>119</sup> Recommandations pour l'amélioration des rendements des STEP

## II. Protéger la biodiversité marine,

La protection de la biodiversité marine et l'amélioration de la gestion des aires marines protégées sont parmi les actions du Plan d'Action National pour la diversité biologique. Les objectifs de la Stratégie Nationale de Développement Durable (SNDD) 2014-2020 visent aussi à renforcer la gestion intégrée et harmonieuse de la bande littorale, lutter contre l'érosion des côtes et préserver les écosystèmes côtiers et insulaires<sup>120</sup>. Les mesures mises en œuvre pour la conservation de la biodiversité marine sont principalement (i) la création d'aires protégées marines et côtières suite à la promulgation de la loi n° 2009-49 du 20 juillet 2009 relative aux aires marines et côtières protégées, (ii) l'instauration du repos biologique visant la conservation et la reconstitution des richesses halieutiques dans des sites particuliers, et (iii) la mise en place de deux ceintures de récifs artificiels dans le golfe de Gabes, un site réputé par sa richesse mais aussi par la pression à laquelle il est soumis.

Les mesures mises en œuvre dans le cadre de la conservation de la biodiversité marine et l'amélioration de la gestion des aires marines protégées sont parmi les actions du Plan d'Action National pour la diversité biologique qui contribueront à l'atteinte de cette cible. Des travaux de réhabilitation et d'aménagement ont concerné plusieurs zones du pays (Sebkha Ben Ghayadha Mahdia, Baie de Monastir). Des travaux de protection du littoral tunisien contre l'érosion côtière ont été mis en œuvre sur plusieurs zones (Cap Gammarth à Carthage, Iles de Kerkennah, Sousse Nord, Rafraf, banlieue Sud). La protection et la réhabilitation des dunes bordières traduisent également un effort vers la préservation des zones marines et côtières en Tunisie.

L'objectif 11 du Plan stratégique 2011-2020 pour la diversité biologique en Tunisie stipule que d'ici à 2020, au moins 17% des zones terrestres et d'eaux intérieures et 10% des zones marines et côtières, y compris les zones qui sont particulièrement importantes pour la diversité biologique en Tunisie et les services fournis par les écosystèmes, soient conservées au moyen de (i) réseaux écologiquement représentatifs et bien reliés d'aires protégées gérées efficacement et équitablement et (ii) d'autres mesures de conservation effectives par zone, et intégrées dans l'ensemble du paysage terrestre et marin<sup>121</sup>.

## III. Assurer une pêche durable et un partage équitable des ressources économiques, lutter contre la surpêche

Le plan national de développement 2016-2020 prévoit de lutter contre la pêche illicite et de protéger les richesses marines contre la pollution et la conservation de la diversité biologique en continuant à mettre en place le système de surveillance par satellite sur les navires de grande et moyenne taille (1000 bateaux). La mise en place d'équipes régionales vise à assurer le contrôle humain dans les régions côtières. Le Plan d'Action National pour la diversité biologique prévoit l'atténuation des pressions humaines et des impacts sur la conservation des aires marines protégées. Des mesures spécifiques de contrôle sont assurées par les services du ministère de l'Agriculture (MA), ainsi que par les services de la Garde Nationale Marine. La mise en repos de pêche pour certaines espèces notamment le poulpe, la crevette royale, rouget, langouste etc. est règlementé avec un arrêté du MA.

L'objectif 3 du Plan stratégique 2011-2020 pour la diversité biologique en Tunisie insiste sur l'élimination et la révision des subventions néfastes pour la diversité biologique. Cet objectif indique que « D'ici à 2020 au plus tard, les incitations, y compris les subventions néfastes pour la diversité biologique en Tunisie, sont éliminées, réduites progressivement ou réformées, afin de réduire au minimum ou d'éviter les impacts défavorables, et des incitations positives en faveur de la conservation et de l'utilisation durable de la diversité biologique en Tunisie sont élaborées et appliquées, d'une manière compatible et en harmonie avec les dispositions de la Convention et les obligations internationales en vigueur, en tenant compte des conditions socioéconomiques nationales.»<sup>122</sup>. Cependant, selon le 5ème rapport national sur la diversité biologique, l'avancement sur cet objectif est jugé faible.

### DES DEFIS A SURMONTER

L'emplacement géographique de la Tunisie l'expose à la pollution marine, les risques de désastre ne cessent d'accroître vu que plus de 300 millions de tonnes de pétrole transitent par la méditerranée près des côtes tunisiennes. L'adhésion à la stratégie de Sendai en 2015 pour réduire le risque de catastrophes naturelles traduit une prise de conscience et une volonté vers leur réduction.

La pollution, les effets du changement climatique et la surexploitation des ressources dues principalement au non-respect des périodes du repos biologique ainsi qu'à l'insuffisance des ressources humaines chargées du contrôle semblent les principaux défis de la cible 14.4. Certaines espèces invasives introduites par les effets des changements climatiques sont également des éléments perturbateurs pour l'écosystème marin

<sup>120</sup> Stratégie Nationale de Développement Durable, page 71.

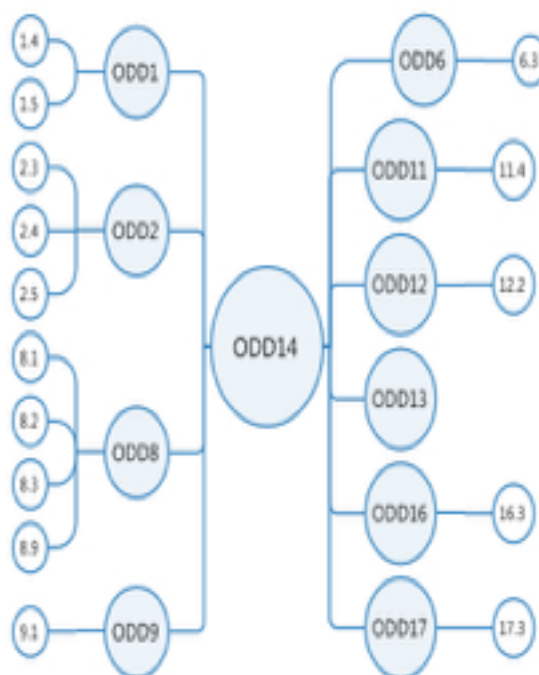
<sup>121</sup> 5ème rapport national sur la diversité biologique, page 61.

<sup>122</sup> 5ème rapport national sur la diversité biologique, 2014. Voir aussi « Stratégie et plan d'action nationaux pour la biodiversité 2018-2030 », 2017



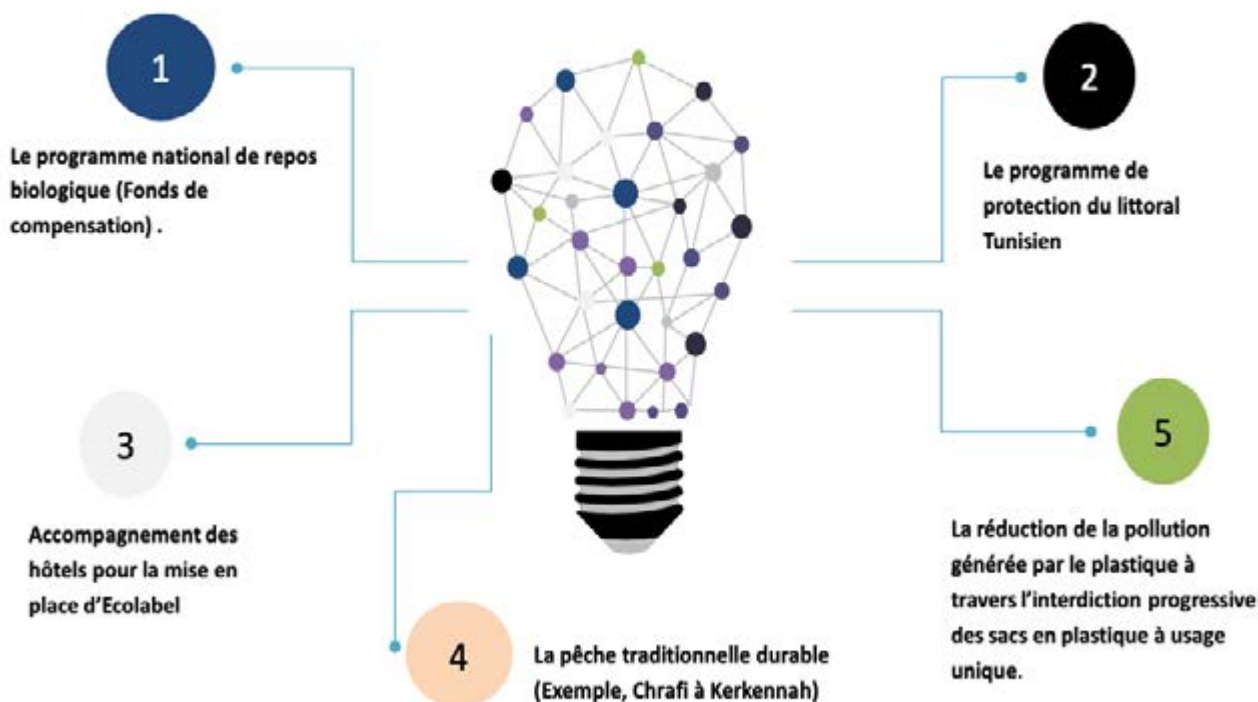
## SYNERGIES ET LIENS AVEC LES AUTRES ODD

La Tunisie poursuit ses efforts pour conserver et exploiter de manière durable ses ressources marines tout en adoptant une approche participative. Dans cette perspective, une cartographie des parties prenantes concernées a été élaborée par le Ministère des Affaires Locales et de l'Environnement englobant les représentants suivants : Ministère de la Défense Nationale, Ministère de l'Agriculture, des Ressources Hydrauliques et de la Pêche, Ministère de développement, de l'investissement et de la coopération internationale, Ministère de l'Equipement, de l'Habitat et l'aménagement du Territoire, Ministère du Tourisme, Ministère de l'Industrie et des PME, Ministère de l'enseignement supérieur et de la recherche scientifique, Ministère de l'Education, Groupements interprofessionnels spécialisés, Syndicat des Pêcheurs, le secteur Privé, les ONGs actives dans les domaines de l'Environnement et de la biodiversité y compris les organisations féminines et les instances d'appui technique et financière (nationale, régionale et internationales).



## BONNES PRATIQUES

Les réalisations suivantes peuvent être considérées comme de bonnes pratiques (figure ci-dessous).



# 15 VIE TERRESTRE



## PRINCIPAUX AXES DE L'ODD 15

- I. Préserver les **écosystèmes** terrestres
- II. Renforcer le lien entre **développement économique et protection de la biodiversité**

## REALISATIONS ET ENJEUX

### I. Préserver les **écosystèmes** terrestres

En Tunisie, la proportion de la surface du pays couverte par les zones forestières n'a pas changé au cours des dernières années. Les actions gouvernementales (reboisement, protection des forêts, etc.) ont permis de ralentir le cours de la déforestation. La proportion de la surface du pays couverte par des zones forestières est de 8,36% en 2016 contre 8,12% en 2010.

Toutefois, il est important de signaler que cette couverture forestière demeure faible. Conjuguée avec l'aridité du climat (96% des surfaces sont en zones arides et semi-arides) et les changements climatiques (voir ODD13 du présent document), la faiblesse de la couverture forestière ne peut qu'accentuer la désertification, la dégradation et la perte de productivité des écosystèmes agricoles, pastoraux et forestiers. Le problème de la surexploitation et la dégradation des ressources forestières en Tunisie est dû à deux carences essentielles. Premièrement, en absence de données fiables et mises à jour sur l'évolution et les changements de l'espace forestier, il est difficile de suivre les écosystèmes et les activités liées au secteur forestier. Deuxièmement, bien qu'un système de suivi des réalisations annuelles des plantations forestières et pastorales a été mis en place depuis 1990, les inventaires nationaux forestier et pastoral sont à la fois irréguliers et incomplets. Seulement deux inventaires avaient eu lieu. Le premier inventaire date de l'année 1995 (année de référence 1990) et le second a été réalisé en 2010 (année de référence 2000).

Bien que les ressources forestières revêtent d'une grande importance économique et sociale, elles ne sont pas encore gérées et valorisées de façon optimale. Face à la dégradation forestière ayant touchée plus de 380 000 ha, soit 40% de la superficie forestière totale, plusieurs efforts ont été entrepris par la Tunisie en matière de reboisement. Ces efforts ont concerné une surface équivalente à 110 000 ha entre 2000 et 20015 (DGF, 2016). Pour accélérer ces efforts, la Tunisie a mis en place une stratégie nationale de développement et de gestion durable des forêts et des parcours (2015-2024) afin de renforcer de reboisement. Cette stratégie vise la mise en place d'un cadre favorable incitatif au développement de l'économie verte, le renforcement de la prise de conscience de l'impact des changements climatiques sur les espaces forestiers et la promotion du partenariat public-privé. Elle a fixé comme cible le reboisement de 16 000 ha par an contre 6 200 ha au cours des 5 dernières années ainsi qu'une amélioration du rythme d'aménagement forestier de 36% à 60%.

En ce qui concerne la proportion de la surface émergée totale occupée par des terres dégradées (cible 15.3.1), il importe de noter que la Tunisie, pays partie de la convention cadre de la lutte contre la désertification (CC-LCD), a adopté la méthodologie développée par le secrétariat de la convention pour renseigner cet indicateur (voir système PRAIS, CC-LCD).

## DES DEFIS A SURMONTER

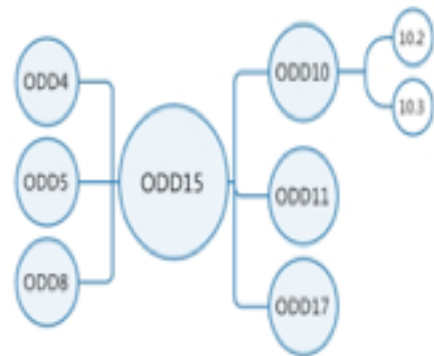
La Tunisie dispose de plusieurs stratégies visant la préservation des écosystèmes terrestres et la protection de la biodiversité. Toutefois plusieurs défis demeurent et persistent.

Figure 23: écosystèmes terrestres : stratégies et défis

<b>Stratégie disponibles</b>	Stratégie Nationale de Développement Durable ;
	Stratégie Nationale de Protection de l'Environnement post 2020 ;
	Programme d'action nationale de lutte contre la désertification (2018-2030) ;
	Stratégie Nationale de Prévention, la gestion et la Lutte contre les Espèces Exotiques Envahissantes (2019-2030) ;
	Stratégie de conservation des eaux et du Sol (2030) ;
<b>Défis</b>	Absence d'un cadre juridique favorable et d'une institution spécialisée permettant une gestion efficace des thématiques de la biodiversité ;
	Nécessité de renforcer le mécanisme existant de coordination de la lutte contre la dégradation des terres et de la désertification.

### SYNERGIES ET LIENS AVEC LES AUTRES ODD

Une cartographie des parties prenantes concernées a été élaborée par le Ministère des Affaires Locales et de l'Environnement englobant les représentants suivants : Ministère de l'agriculture, des ressources hydrauliques et de la pêche, Ministère de développement, de l'investissement et de la coopération internationale, Ministère de l'Equipement, de l'Habitat et l'aménagement du Territoire, Ministère de l'enseignement supérieur et de la recherche scientifique, Ministère de l'Education, Groupements interprofessionnels spécialisés, Syndicat des Agriculteurs, le secteur Privé, les ONG actives en matière de l'Environnement, lutte contre la dégradation des Terres et de la biodiversité y compris les organisations féminines, les instances d'appui technique et financière (nationale, régionale et internationales).



### BONNES PRATIQUES

Malgré tous ces défis, quelques expériences méritent d'être renforcées afin de réaliser les cibles de l'ODD15. On cite notamment : (i) L'agriculture de Conservation ; (ii) L'agriculture Biologique.



09. MONITORING ET SYSTÈME  
DE SUIVI-ÉVALUATION









L'accès à des données fiables, ventilées et de haute qualité est crucial pour le suivi et l'évaluation des progrès accomplis en matière des ODD et de s'assurer que le principe ambitieux de ne laisser personne pour compte est respecté. C'est dans ce sens que le MDICI a réalisé en 2018 une étude sur le déficit des données (étude SDGs Data Gap Analysis (DGA)) afin d'identifier les disponibilités et les lacunes en matière d'indicateurs statistiques relatifs aux différents objectifs de développement durable. L'objectif de cette étude DGA est de soutenir les efforts engagés de la Tunisie pour renforcer son système de production de l'information statistique donnant lieu à un nouvel élan dans la collecte, la gestion et l'utilisation des données statistiques pour développer des données davantage ventilées, détaillées, précises et périodiques couvrant tous les domaines : économique, démographique, social et environnemental. Elle vise aussi à identifier les forces et les faiblesses, les défis et les opportunités de la Tunisie en matière de prise en compte des ODD afin de mieux positionner la Tunisie par rapport à d'autres pays et de lui offrir des occasions pour orienter ses plans, ses stratégies, ses programmes et ses réformes du développement ainsi qu'à la société civile et le secteur privé pour renforcer ses actions de plaidoyer.

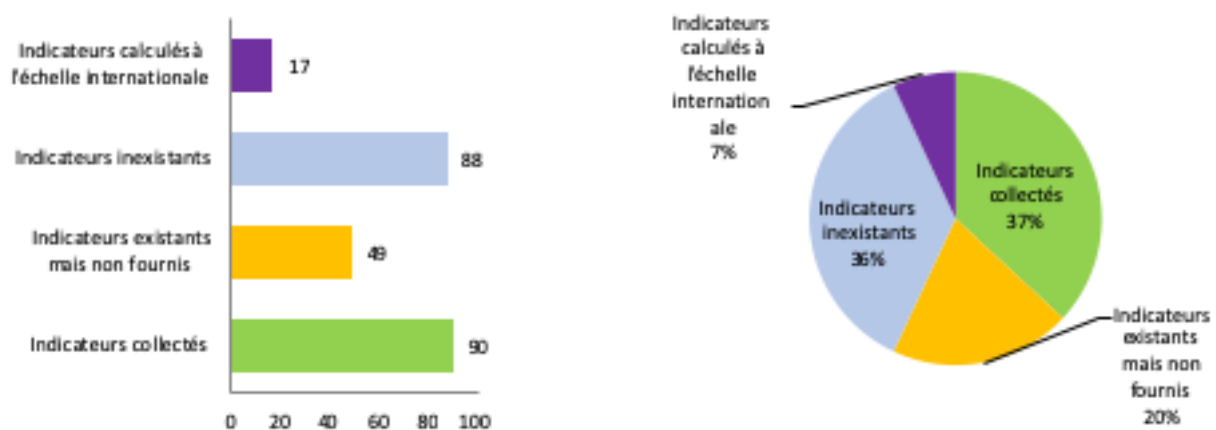
## CAPACITES DE SUIVI DES INDICATEURS ODD

**Système National de la Statistique:** La loi statistique n°99-32 du 13 avril 1999 relative au Système National de la Statistique (SNS) fixe les fonctions du système statistique public, sa structure et les principes fondamentaux de l'activité statistique en Tunisie conformément aux recommandations de la Commission des Statistiques des Nations Unies et aux meilleures pratiques dans l'Union Européenne en la matière<sup>123</sup>. L'Art.11 de cette loi, le SNS veille à collecter et traiter les données auprès des ménages, des entreprises, des administrations et toutes autres unités statistiques pouvant faire l'objet d'une enquête statistique. Il assure aussi la publication et la diffusion de l'information statistique auprès de tous les utilisateurs publics et privés tout en veillant à son développement par le recours aux nouvelles technologies de l'information et de la communication. Le SNS comprend : (i) le Conseil National de la Statistique (CNS), (ii) l'Institut National de la Statistique (INS), (iii) les Structures Statistiques Publiques Spécialisées (SSP) des différents ministères, des collectivités locales, des établissements publics et des entreprises publiques, et (iv) les Institutions de Formation Statistique (comme l'Ecole Supérieure de la Statistique et de l'Analyse de l'Information).

**Capacités du Système National de la Statistique dans la production des indicateurs ODD :** L'analyse DGA, réalisée dans le cadre du suivi et d'évaluation des progrès accomplis par la Tunisie en matière des ODD, a fixé les trois objectifs spécifiques suivants : (i) recenser les indicateurs disponibles, leur qualité, leur source, périodicité et niveau de désagrégation (par tranche d'âge, par sexe, par région et par niveau d'éducation), (ii) identifier les indicateurs manquants, et (iii) proposer des recommandations faisables tout en tenant compte de la capacité du Système National de la Statistique et du contexte tunisien.

L'étude DGA a abouti aux principaux résultats suivants : Sur les 244 indicateurs des 17 ODD, 90 ont été collectés dont 59 auprès des producteurs nationaux des données (soit 66% des indicateurs collectés) et 31 (34%) auprès des sources internationales (Banque Mondiale, UNICEF, UNESCO, OMS, etc.). Par ailleurs, 17 indicateurs concernent tous les pays du monde et leurs productions nécessitent ainsi un partenariat à l'échelle internationale. L'Institut National de la Statistique, organisme exécutif central du Système National de la Statistique, ne fournit que 25 indicateurs. Le Ministère de l'agriculture et le Ministère de l'environnement ne fournissent que 5,5% des indicateurs (5 indicateurs seulement sur les 90 collectés). L'étude montre aussi que 137 indicateurs ne peuvent pas être collectés (soit un gap de 56%). Parmi ces indicateurs, 88 ne sont pas produits par le système national de la statistique (SNS) et 49 sont très probablement inexistantes (Figure 24).

Figure 24 : Synthèse de la collecte des données



<sup>123</sup>Loi statistique n°99-32 du 13 avril 1999.

## RENFORCEMENT DE LA CAPACITE DU SYSTEME NATIONAL DE LA STATISTIQUE POUR LE SUIVI DES ODD

Les résultats de l'étude DGA apportent un éclairage significatif sur les insuffisances du Système National de la Statistique en matière de production et l'accès facile et régulier à l'information statistique nécessaire à la réalisation des ODD. Une évaluation du SNS a été réalisée en 2014 qui a conduit au fait que le système statistique tunisien, régi par la loi de 1999, dispose de bases solides mais qu'une profonde réforme est nécessaire pour qu'il atteigne les trois objectifs essentiels d'efficacité, de qualité et de respect des principes fondamentaux. Suite à cette évaluation et dans le cadre de l'accord d'association et à la transition (P3AT) une mission d'assistance technique a été conduite en 2015 pour l'élaboration d'une stratégie de développement des statistiques régionales en Tunisie (instauration des dispositifs organisationnels dans les directions régionales, formation pour le personnel régional, etc.). L'implémentation de cette stratégie a été initiée via un projet de jumelage visant la modernisation du système statistique tunisien financé par l'Union Européenne par un don de 1,350 million d'euros et pour une période de 2 ans. L'objectif étant la mise en place d'un cadre législatif et institutionnel propice à une meilleure gouvernance en matière de statistique publique et la consolidation du rôle de l'INS comme acteur principal du système national de la statistique.

Le Système National de la Statistique bénéficie en parallèle des opportunités de coopération et d'appui technique proposées par d'autres instances internationales (Banque Mondiale, Banque Africaine de Développement, etc.). Certes, ces réformes pourraient renforcer la capacité du système National de la Statistique, les mesures suivantes peuvent pallier les insuffisances de l'information statistique relatives aux indicateurs ODD :

- 1- Renforcer les ressources humaines et utilisation judicieuse des compétences et leur maillage afin d'assurer un meilleur processus de production des indicateurs statistiques relatifs aux ODD.
- 2- Multiplier les ateliers de travail autour des indicateurs ODD pour relever les solutions afin de combler les gaps observés suite à l'étude DGA. Plus particulièrement, il s'agit d'examiner la qualité des données existantes et leurs pertinences ; d'identifier les interdépendances et les interconnexions entre les indicateurs existants ; d'élaborer une stratégie pour combler les indicateurs inexistantes et de s'assurer que les indicateurs statistiques permettent de suivre les questions d'égalité entre le genre et la situation de tous les groupes vulnérables pour ne laisser personne de côté. Les résultats éventuels de ces ateliers serviront à l'élaboration de la feuille de route envisagée sur la méthodologie de l'alignement des outils statistiques en Tunisie aux indicateurs ODD
- 3- Revoir le système de production des données par la mise en place d'un système d'informations axé sur les Objectifs du Développement Durable. Pour mettre en place un tel système, il faut renforcer les ressources humaines spécialisées et consolider les mécanismes de coordination, de complémentarité et de cohérence entre les différents producteurs de données statistiques en Tunisie en matière d'ODD et intégrer les structures et les institutions nouvellement créées susceptibles de fournir des données sur certains des ODD et consolider le rôle de l'INS en tant que responsable de la coordination technique et garant de la qualité de la production statistique.
- 4- Exploiter les fichiers administratifs pour le suivi des ODD : La Tunisie dispose de plusieurs fichiers administratifs riches en informations statistiques, mais qui ne sont pas bien exploités. En effet, ces fichiers sont, d'une part, éparpillés dans les différentes administrations centrales, régionales et locales et sont partiellement numérisés, d'autre part. De ce fait, il est primordial de centraliser et numériser ces fichiers administratifs afin de mieux les exploiter en harmonisant les nomenclatures, définitions, concepts et méthodologies utilisées et formaliser les canaux susceptibles de garantir une meilleure fluidité dans la circulation de l'information et des fichiers entre les différentes sources. Les nouvelles technologies et les nouvelles approches analytiques comme le Big Data, peuvent permettre de rationaliser et faciliter l'utilisation de ces fichiers afin de suivre les progrès accomplis dans la réalisation des ODD d'une manière à la fois inclusive et équitable.
- 5- Fournir des données ventilées : Veiller à ce que les données statistiques couvrent tous les groupes de la population afin de ne laisser personne de côté. Il s'agit, en particulier, de les enrichir pour répondre aux exigences de l'Agenda de développement durable en ventilant les taux nationaux selon plus au moins 9 critères identifiés dans l'Agenda : le niveau de revenu (groupe sociale et économiquement défavorisé), le sexe, l'âge (enfants et personnes âgées), la race (Amazigh, personnes d'ascendance africaines), le statut migratoire, le handicap et l'emplacement géographique et s'assurer que cette ventilation des données se fait selon une approche basée sur les droits humains, notamment pour des données sensibles comme la race/appartenance ethnique, le statut migratoire et le handicap.
- 6- Mettre en place une plateforme dynamique : en vue de suivre les ODD et de responsabiliser les différents intervenants en matière de production de données nécessaires pour le suivi et l'élaboration des stratégies, la mise en place d'une plateforme dynamique alimentée à distance par les divers producteurs de données nationales est un moyen pour responsabiliser et faire participer tous les acteurs dans le domaine des ODD. Cette plateforme bénéficie actuellement de l'appui technique du PNUD.

D'autres mesures spécifiques à chaque ODD sont présentées dans le tableau ci-dessus (tableau 2)<sup>124</sup>.

Tableau 2 : Synthèse des propositions pour réduire le gap relatif aux indicateurs ODD

Source de données (enquêtes, recensement, stratégies, etc.)	Champ/variable à ajouter/modifier	Indicateurs ODD		
		Exploiter les données existantes	Ajouter des questions/modules à une enquête	
Enquête consommation	Pauvreté multidimensionnelle ; Taux de pauvreté ventilé par : gouvernorat, sexe, âge, situation dans l'emploi, catégorie professionnelle, handicap, race, etc.	X		1.1.1
		X	X	1.2.1
Enquête MICS	Ajouter un module à l'enquête consommation spécifique à la situation des enfants.		X	1.2.2
Fichiers administratifs du Ministère des affaires sociales	Proportion de la population bénéficiant de socles ou systèmes de protection sociale, par sexe et par groupes de population (enfants, chômeurs, personnes âgées, personnes handicapées, femmes enceintes et nouveau-nés, victimes d'un accident du travail, pauvres et personnes vulnérables)	X		1.3.1
Recensement général Rapport annuel sur les indicateurs d'infrastructures	Ventiler les données du recensement portant sur l'accès aux services de base par groupes (sexe, statut migratoire, gouvernorat, race/appartenance ethnique, handicap, personnes âgées, enfants, etc.).	X	X	1.4.1
Enquête consommation	Accès aux services de base par groupes.	X		

<sup>124</sup> Toutes ces propositions ainsi que leurs faisabilités ont été discutées avec les ministères sectoriels et les organismes techniques responsables de la production de l'information statistique. Les principales propositions concernent (i) l'exploitation des sources de données existantes (enquêtes, recensements, etc.) et (ii) l'exploitation des fichiers administratifs.

Enquête consommation	enfants, etc.). Accès aux services de base par groupes.	X		
- Fichiers administratifs du : Ministère des domaines de l'État et des affaires foncières, Ministère de l'intérieur, Ministère de l'agriculture, Ministère de l'environnement et des affaires locales	Sécurité des droits fonciers ; Pertes économiques dues à des catastrophes.	X		1.4.2 ; 1.5.1 1.5.2
La stratégie d'inclusion sociale et de la réduction de la pauvreté en Tunisie, en cours de réalisation (Ministère des affaires locales)	Mise en œuvre des moyens de lutte contre la pauvreté			1.a.1; 1.a.3 1. b.1
Enquête consommation	Sécurité alimentaire et malnutrition ;		X	2.1.1; 2.1.2; 2.2.1; 2.2.2; 2.3.1 ; 2.3.2; 2.3.3
Statistiques agricoles (Ministère de l'agriculture)	Production et revenu de l'agriculture	X		
Fichiers administratifs (Ministère de la santé, Ministère de l'intérieur);	Mettre à jour la plateforme existante du Ministère de la santé pour l'enregistrement des informations relatives aux taux de mortalité, aux causes de décès, etc.	X		3.1.1; 3.1.2 3.2.1; 3.2.2 3.3.1; 3.3.2 ; 3.4.1 ;
Enquêtes bio-comportementales	VIH/SIDA.			3.4.2
Enquête consommation	Dépense domestique aux services de soins de santé		X	3.8.2

Enquête PISA	Qualité de l'éducation	X			4.1.1; 4.2.1 4.2.2; 4.3.1 4.4.1; 4.5.1 4.6.1; 4.7.1
Enquête nationale sur la violence à l'égard des femmes	Proportion de femmes/filles victimes de violences		X		5.2.1 ; 5.2.2
Enquête budget-temps des femmes et des hommes en Tunisie.	Activités domestiques		X		5.4.1
Enquête consommation					
Enquête emploi					
Fichiers administratifs	Activités domestiques		X		5.4.1
Fichiers administratifs (Ministère de la santé)	Activités domestiques		X		5.4.1
Statistiques agricoles	Proportion des femmes dans les postes de direction	X			5.5.1 ; 5.5.2
	Proportion des femmes utilisant de contraceptifs	X			5.6.1
	Droit de propriétés sur des terres agricoles par sexe	X			5.a.1
Enquête consommation	Accès à l'assainissement	X	X		6.2.1
Statistiques agricoles et SONEDE	L'efficacité de l'utilisation des ressources en eaux	X	X		6.4.2 ; 6.5.1 ; 6.5.2
Enquête consommation	Types d'énergie utilisée par le ménage	X			7.1.2
Rapport annuel sur les indicateurs d'infrastructures					
Enquête emploi	Emploi informel			X	8.3.1
Enquête salaire	Rémunération horaire moyenne des salariés hommes et femmes, par profession, âge et situation au regard du handicap	X		X	8.5.1 8.5.2
Compte satellite (comptabilité nationale)	PIB tiré directement de tourisme	X			8.9.1 8.10.1



Fichiers administratifs (Banque centrale)	Succursales bancaires et distributeurs automatiques	X		
Enquête mobilité des personnes	Mobilité des personnes		X	9.1.2
Enquête Microentreprises et Répertoire National des Entreprises (RNE)	Proportion des petites entreprises dans la valeur ajoutée	X		9.3.1 ; 9.3.2
Fichiers administratifs	Recherche et développement	X		9.5.1 ; 9.5.2
Enquête consommation	Dépenses des ménages	X		10.1.1
	Revenus des personnes	X	X	10.2.1
Fichiers administratifs (Ministère des affaires sociales, CNSS, CNRPS).				
Enquête salaire	Part du travail dans le PIB	X	X	10.4.1
Fichiers administratifs (Banque centrale, Poste tunisienne)	Coût des envois de fonds	X		10.c.1
Recensement et enquête consommation	Type de logement	X		11.1.1
	Accès au transport public	X	X	11.2.1
Fichiers administratifs (Ministère de l'équipement)	Utilisation des terres	X		11.3.1
Fichiers administratifs (Ministère de l'équipement)	Espaces publics	X		11.7.1
Fichiers administratifs (Ministère de l'intérieur et Ministère de la justice)	Harcèlement physique ou sexuel	X		11.7.2
Études/estimations réalisées par l'Agence Nationale de gestion des déchets (ANGED)	Déchets dangereux et taux de recyclage	X	X	12.4.2 ; 12.5.1

Fichiers administratifs de l'Institut National des Sciences et Technologies de la Mer (INSTM) et de l'Agence de Protection et d'Aménagement du Littoral (APAL)	Pollution marine	X		14.1.1
	Protection des écosystèmes	X		14.2.1
Annuaire statistique de l'observatoire national de l'agriculture (ONAGRI)		X		15.1.2
	Biodiversité			
Fichiers administratifs (Ministère FFFS)	Maltraitance des enfants	X		16.2.1
Instance Nationale de lutte contre la traite (Ministère de la justice)	Traite des personnes	X		16.2.2
Fichiers administratifs (Ministère de l'intérieur et Ministère de la justice)	Hommes/femmes victimes de violences	X	X	16.2.3 ; 16.3.1 ;
Enquête nationale sur la perception des citoyens envers la sécurité, liberté et la gouvernance locale				16.3.2
Instance nationale de lutte contre la corruption	Proportion de la population satisfaction dont la dernière expérience avec les services publics a été satisfaisante	X		16.5.1 ; 16.6.2
		X		16.5.2
	Corruption			

Source : Etude|DGA, MDICI,2018. □



10. COHÉRENCE AVEC LES  
CADRES RÉGIONAUX ET  
MONDIAUX :  
UNE LOCOMOTIVE DES ODD









La concrétisation des 17 objectifs du Programme de développement durable à l'horizon 2030 est un défi auquel la Tunisie devrait faire face. Certes, le pays a accompli des progrès économiques et sociaux considérables. La pauvreté a relativement reculé, les enfants sont plus nombreux à l'école, la protection sociale s'est améliorée et quelques indicateurs de santé sont à la hausse. Malgré tout, les défis persistent. Victimes de la fluctuation du prix des matières premières, de manque en ressources naturelles notamment l'eau, de déforestation, de risques de catastrophes naturelles et de changements climatiques, de conflits sociaux, d'inégalités régionales flagrantes, de plusieurs formes discriminatoires entre les hommes et les femmes, de chômage des jeunes et des diplômés, la Tunisie reste soumise à une croissance économique aléatoire et non inclusive.

Les objectifs de développement durable visent à relever tous ces défis en matière de durabilité. Plutôt que de faire des compromis entre les différents ODD, la Tunisie pourrait aussi opter pour des solutions qui permettent en même temps de renforcer l'économie, de promouvoir le bien-être et de réduire la pression sur le climat et l'environnement. La mise en œuvre des ODD doit être envisagée aussi bien dans le cadre de la politique intérieure que dans celui de la politique extérieure. Cependant, la réalisation des objectifs suppose aussi un engagement au niveau mondial et une coopération entre les pays, tant sur le plan bilatéral que dans le cadre d'organisations multilatérales<sup>125</sup>.

Dans ce cadre, la Tunisie est appelée à saisir les opportunités offertes par les accords et les cadres régionaux et internationaux relatifs au développement durable pour mettre en œuvre le Programme 2030. Ces accords peuvent renforcer ses partenariats avec les autres pays membres pour mener ensemble de nouvelles activités de recherche, déterminer les meilleurs instruments de politique et les cadres incitatifs et partager leurs connaissances et leurs technologies. Il est important de signaler que la stratégie de partenariat de la Tunisie relève des programmes mondiaux et régionaux dont les buts, objectifs et plans d'action convenus ont recueilli son engagement.

Le présent chapitre examine les principaux accords régionaux et mondiaux ainsi que leur utilisation possible en Tunisie, considérant leurs possibilités, leurs risques et leurs limites. L'attention est centrée sur le rôle vital de ces accords pour dynamiser les partenariats pour le développement durable. L'objet est de voir, en particulier, comment la Tunisie peut optimiser son adhésion à ces accords et les rendre un cadre propice pour accélérer ses réalisations en matière des cibles ODD à l'horizon 2030. Ces cadres régionaux et mondiaux seront examinés dans ce qui suit autour des cibles de l'ODD17.

#### **LA COOPERATION INTERNATIONALE AU SERVICE DE L'ACCROISSEMENT DES MOYENS DE FINANCEMENT DES PED**

Force est de souligner que la concrétisation des ODD est tributaire aussi bien de la mobilisation des financements que de la réforme des pratiques mondiales en matière de financement du développement. Le principal accord international qui fait référence à ce sujet est le Programme d'Action d'Addis-Abeba (PAAA), adopté en juillet 2015 lors de la 3ème conférence sur le financement du développement sous l'égide des Nations Unies. Le PAAA est structuré en plusieurs chapitres qui se réfèrent chacun à un champ ou levier d'action particulier. Le premier concerne la mobilisation des ressources publiques intérieures. Viennent ensuite les ressources privées, nationales ou internationales. En troisième lieu seulement figurent la coopération pour le développement international et l'aide publique au développement (APD). L'APD n'est pas alors le premier sujet dans les discussions sur le financement du développement. Force est de constater l'aide internationale ne peut que faiblement contribuer au financement des ODD. Il est important de signaler, tout d'abord, que la Tunisie en tant que pays en voie de développement adhère à la nécessité que tous les pays développés remplissent les engagements qu'ils ont pris dans le Programme d'action d'Addis Abeba en matière d'APD et en termes de création des conditions nécessaires pour mobiliser leurs ressources intérieures, notamment par des réformes fiscales. En outre, le PAAA peut offrir des opportunités pour la Tunisie qui peuvent aller au-delà de l'aide publique au développement. Le Programme d'Action offre un cadre qui vise l'amélioration des politiques macroéconomiques et budgétaires, et la lutte contre les flux financiers illicites afin de garantir une croissance durable. Le Programme peut aider la Tunisie à forger des partenariats en matière de financement innovant, à mieux tirer parti des ressources pour le développement durable et à créer les conditions permettant d'attirer et de gérer les investissements financiers et les investissements du secteur privé. Troisièmement, le système des Nations-Unies peut aider la Tunisie à bénéficier des initiatives internationales en matière de financement et de développement des systèmes financiers, comme par exemple la numérisation et le financement du climat.

#### **LA COOPERATION INTERNATIONALE AU SERVICE DE L'ACCES AUX TECHNOLOGIES, NOTAMMENT VERTES**

Consciente que la mise en œuvre du Programme 2030 est intimement liée aux accords mondiaux, la Tunisie a signé l'Accord de Paris sur les changements climatiques en 2016 et sa ratification en 2017 du protocole de Hyogo et son adhésion au cadre de Sendai pour la réduction des risques de catastrophe (2015-2030). Ces accords définissent un ensemble de normes communes et de cibles atteignables pour réduire les émissions de carbone, gérer les risques liés aux changements climatiques et aux catastrophes naturelles, et renforcer les capacités de relèvement post-crise, constituent

<sup>125</sup> Rapport CEA (2018) : Premier rapport sur la réalisation des objectifs de développement durable au Maghreb



des cadres propices pour accélérer la mise en œuvre des ODD. Adhérant activement à la dynamique internationale de lutte contre les changements climatiques, la Tunisie a rempli tous ses engagements envers la CCNUCC, dont le dernier en date est la soumission du deuxième rapport biennal actualisé sur les émissions des GES en décembre 2016 et sa troisième communication en 2018.

En vue de réaliser ces engagements dans le cadre de ces accords, l'adaptation aux changements climatiques a fait partie intégrante des axes stratégiques de la Tunisie. De même, dans le cadre de la mise en œuvre du Cadre de Sendai pour la réduction des risques de catastrophes (2015-2030), la Tunisie a réalisé des progrès sur le plan institutionnel et stratégique. Sur le plan institutionnel, la Tunisie a réussi à mettre en place (i) un point focal national de la convention au niveau du Ministère des Affaires Locales et de l'environnement, (ii) une unité de gestion par objectif au sein du même ministère, (iii) Pfn-FVC et création de l'autorité nationale désignée, (iv) création des task force changements climatiques au niveau de quelques ministères tel que le Ministère de l'Agriculture, (v) Agence Nationale de Maitrise de l'Énergie et (vi) Pfn-CRTC et création de l'entité nationale désignée.

Sur le plan stratégique, la Tunisie a élaboré une panoplie de stratégies transversales (i) stratégie nationale des changements climatiques, (ii) stratégie nationale du développement durable, stratégie nationale d'économie verte, (iii) Contribution Nationale Déterminée (NDC), (iv) Plan National d'adaptation (en cours), stratégie bas carbone et résiliente aux changements climatiques à l'horizon 2050 (en cours), (v) stratégie nationale sur la réduction des risques de catastrophes conformément aux exigences du cadre de Sendai (en cours de validation) et (vi) stratégies locales sur la réduction des risques de catastrophes pour la municipalité de Ain Drahem et Tataouine (en cours projets pilotes). D'autres stratégies sectorielles d'adaptation liées notamment à l'agriculture, aux écosystèmes, au tourisme, à la mer et à la santé.

Sur le plan de mise en œuvre de ces accords, la Tunisie a identifié un programme d'appui au renforcement des capacités nationales et locales pour la réduction des risques de catastrophes en Tunisie avec le Programme des Nations-Unies pour le Développement (PNUD) et a mis en œuvre des projets en l'occurrence le projet résilience côtière (APAL/PNUD).

Face à ces progrès réalisés par la Tunisie, des faiblesses demeurent et méritent d'être levées dans les années à venir pour accélérer la contribution de ces cadres mondiaux dans la réalisation des cibles ODD. Ces faiblesses concernent (i) le manque d'informations et de bases de données en relation avec les changements climatiques et les pertes liées aux catastrophes, (ii) la faible implication du secteur privé (iii) le manque des ressources humaines, du matériel et des moyens techniques à l'échelle locale, (iv) le manque des mécanismes financiers dédiés. D'autres faiblesses persistent font partie des défis à relever. Elles relèvent, d'une part, de la faible coordination des intervenants (départements ministériels, organismes publics ou semi-publics) et de l'absence d'instruments (plan d'action, plateformes pour le suivi) pour réduire les risques de catastrophes en appliquant le programme d'action pour la mise en œuvre du Cadre de Sendai pour la réduction des risques de catastrophe en Afrique qui a été adopté en 2016.

La coopération internationale au service du renforcement des capacités des PED pour atteindre les ODD d'ici 2030, en favorisant la coopération Nord-Sud, Sud-Sud et la coopération triangulaire (Cible 17.9)

La coopération triangulaire Sud-Sud est un moyen créatif, novateur, stimulateur et en pleine expansion d'appuyer la coopération pour la réalisation des objectifs de développement durable. Le commerce et les investissements Sud-Sud peuvent renforcer la Tunisie en matière de santé, d'éducation, de bien-être social, d'agriculture, de lutte contre les changements climatiques et d'appui à la croissance en exploitant les connaissances et l'expérience et en établissant des partenariats cruciaux pour accélérer les objectifs de développement durable. La Tunisie a partiellement profité de la coopération triangulaire Sud-Sud comme un accélérateur et un multiplicateur au service du développement durable. Des opportunités ont été saisies, d'autres doivent être créés et mises en place. Les coopérations réalisées ont concerné les domaines de :

**Agriculture :** La Tunisie a signé une convention de coopération, en 2010, avec l'Algérie et un mémorandum d'entente, en 2012, dans le domaine de la recherche scientifique agronomique. Ces coopérations visent l'amélioration du potentiel en termes de productivité, de transformation, de diversification des filières, de gestion des ressources naturelles et d'investissement, notamment privés. La Tunisie coopère aussi avec la Mauritanie dans les domaines de la lutte antiacridienne, la protection des végétaux, la diversification et la recherche agricole.

**Énergie :** La coopération régionale Sud-Sud pourrait être d'un intérêt certain, en particulier pour le renforcement des interconnexions électriques, le développement des énergies renouvelables, la promotion de l'efficacité énergétique et la coopération dans les domaines de la recherche-développement. Ces axes restent prioritaires pour la Tunisie dans les années à venir. Il importe de signaler que la Tunisie et l'Algérie ont signé un mémorandum d'entente dans les domaines de la maîtrise de l'énergie et des énergies renouvelables (2009).

Industrie : La coopération régionale Sud-Sud peut offrir à la Tunisie de vastes opportunités dans le but de renforcer ses capacités productives et ses partenariats industriels ainsi que de favoriser la complémentarité de ses industries et de développer des chaînes de valeur.

Financement et budgétisation des ODD : Consciente que la coopération Sud-Sud est également un vecteur important de mobilisation du financement, la Tunisie devra accentuer ses efforts dans les années à venir pour saisir toutes les opportunités éventuelles.

Pour la Tunisie, les cadres régionaux relatifs à l'Agenda 2063 et l'Union africaine (UA) et l'Union du Maghreb Arabe (UMA) offrent de vastes opportunités pour concrétiser une réelle coopération Sud-Sud en vue d'accélérer la mise en œuvre de l'Agenda 2030. L'Agenda 2063, adopté en 2015, est un cadre stratégique de transformation du continent à long terme. Dans le cadre de l'exécution de cet Agenda, un premier plan décennal de mise en œuvre couvre la période 2014-2023 et un centre africain pour les objectifs de développement durable (2017) ont déjà vu le jour. L'Agenda 2063 vise essentiellement à accélérer l'atteinte de certains ODD prioritaires en développant l'Initiative pour le développement de l'agroalimentaire et de l'agro-industrie en Afrique, l'Initiative africaine sur les énergies renouvelables et le Programme d'action pour la mise en œuvre du Cadre de Sendai pour la réduction des risques de catastrophe en Afrique. L'Agenda 2063 est une réelle opportunité pour le continent africain et pour la Tunisie surtout qu'un accord-cadre de partenariat conjoint NU-UA a été adopté en janvier 2018 pour garantir une approche harmonisée et intégrée dans la mise en œuvre et le suivi du Programme 2030 et de l'Agenda 2063.

Le Maghreb est l'un des sous espaces du continent africain les moins intégrés. Comparativement aux potentialités de la région, les progrès réalisés sont faibles en matière de libre-échange et de mobilité de capitaux et de personnes. En dépit des faiblesses affichées en matière de coordination des politiques commerciales, d'infrastructure commerciale et des politiques tarifaires adoptées, l'intégration horizontale entre les pays maghrébins a donné lieu à des résultats en deçà des potentialités. Cette réalité a fait que le commerce intra-maghrébin dépasse à peine les 3% du total du commerce extérieur des cinq pays (3,35%)<sup>126</sup> et les projets d'investissements directs étrangers intermaghrébins, émanant principalement du Maroc et de la Tunisie, demeurent limités. La structure des exportations intra-Maghreb est dominée par les échanges de produits de base notamment le pétrole et le gaz naturel provenant de l'Algérie. En revanche, les relations commerciales des pays du Maghreb ne cessent de s'accroître avec le reste du monde notamment avec l'Union Européenne, les États-Unis, la Chine et l'Inde.

Ces faibles progrès ne sont pourtant pas dus à l'absence d'opportunités d'échange et de coopération. Les pays du Maghreb disposent d'énormes avantages comparatifs, des complémentarités entre pays et des expériences réussies qui peuvent offrir des opportunités d'échange et d'intégration horizontale. Les points communs de ces pays rappellent avec force les opportunités et les capacités qui existent dans cette région et qui peuvent faciliter leur intégration.

La coopération régionale entre les pays du Maghreb si elle s'accélère sur des bases solides peut faciliter la mise en œuvre de l'Agenda 2030 et l'Agenda 2063 pour chacun des pays membres de l'UMA. Elle permettra aux pays de faciliter la synergie des interventions des partenaires de développement à l'échelle de la sous-région, de relever leurs défis communs, grâce à l'adoption de solutions efficaces et adaptées grâce à un meilleur partage des ressources communes. En tant que pays membre de l'UMA, la Tunisie, avec les autres partenaires, doit veiller à dynamiser l'espace maghrébin en surmontant les défis qui empêchent sa concrétisation et à renforcer ses potentialités et en participant à l'élaboration d'une vision stratégique partagée en vue d'œuvrer ensemble vers la réalisation des ODD.

## COOPERATION ET RENFORCEMENT DES CAPACITES DE PRODUCTION DE L'INFORMATION STATISTIQUE

En Tunisie, le système statistique actuel produit une masse importante d'informations toutefois des défis demeurent. Ils concernent des faiblesses en termes d'intégration et d'harmonisation des différents dispositifs d'information existants (données dispersées, incohérences dues à l'utilisation de méthodologies différentes, faible qualité de certaines sources de données, faible niveau de désagrégation des données), associé à des ressources humaines et financières limitées.

L'INS, principal producteur de données en Tunisie, a pris le lead actuellement pour faire disposer la Tunisie d'un système de suivi des ODD à travers la mise en place d'une plateforme qui optimise la disponibilité des indicateurs ODD. En revanche, la concrétisation de cette plateforme requière une réforme du système statistique national (adaptation des enquêtes existantes, lancement d'autres enquêtes, etc.), une coordination entre plusieurs ministères, organismes et agences à l'échelle nationale et une participation des collectivités régionales et locales.

<sup>126</sup> CEA, 2012,

En ce qui concerne le système de suivi de l'environnement et du développement durable, l'Observatoire tunisien de l'environnement et du développement durable (OTEDD), placé sous la tutelle de l'Agence nationale de protection de l'environnement (ANPE), est responsable de la collecte et de la production des données sur l'environnement et le développement durable. Certes, l'expertise de l'OTEDD est largement reconnue mais il doit encore améliorer la collecte des données et leur diffusion dans le temps et dans l'espace. Afin de réussir les missions de l'INS et de l'OTED, la coopération internationale reste un vecteur essentiel en vue de développer le système statistique national et sa capacité à répondre aux nouveaux besoins des ODD en réduisant le gap observé en matière des indicateurs (DGA, 2018). Les actions de coopération peuvent permettre à la Tunisie à la fois un appui technique et financier. Dans ce contexte, il importe de signaler que la Tunisie a déjà entamé trois pistes de coopération (i) projet de coopération (en cours) entre le SNU et l'INS pour la mise en place d'une plate forme pour identifier les indicateurs ODD disponibles au regard du cadre mondial d'indicateurs, (ii) projet du développement du système national de la statistique : le Conseil National de la Statistique (CNS) en coordination avec les structures statistiques publiques et en collaboration avec le PNUD prévoit d'élaborer une stratégie globale pour le développement du système national de la statistique et (iii) projet de coopération au niveau de la CEA en Afrique du Nord. En effet, la Tunisie a abrité la réunion du 33ème comité intergouvernemental d'experts (CIE) du 30 octobre au 2 novembre 2018. Cet événement initié par la Tunisie avait pour thème : Révolution des données en Afrique du Nord. Les données requises pour le suivi de la mise en œuvre des ODD et de l'Agenda 2063 pour l'Union Africaine étaient l'un des axes de ce projet de coopération. A travers ces projets et d'autres projets de jumelage avec l'Union Européenne, la Tunisie peut bénéficier en termes techniques et financiers pour réformer son système statique.

## BIBLIOGRAPHIE

1. Banque centrale de Tunisie. 2018. Rapport Annuel 2017.
2. Banque Mondiale : Rise 2018, Policy Matters: «Regulatory indicators for sustainable energy».
3. Banque mondiale et Études économiques de l'OCDE : Tunisie, OCDE 2018 Plan d'action du programme de pays 2015-2019
4. Banque Mondiale. 2017. Diagnostics de la pauvreté et WASH en Tunisie, Synthèse et recommandations politiques.
5. CEA. 2018. Premier rapport sur la réalisation des objectifs de développement durable au Maghreb.
6. CRES, BAD, INS, 2013. Analyse de l'impact des subventions alimentaires et des programmes d'assistance sociale sur la population pauvre et vulnérable.
7. FAO. Rapport 2017. L'Etat de la sécurité alimentaire et nutritionnelle dans le monde.
8. FAO.2018. Rapport Mise en œuvre de l'ODD2 (rapport non publié).
9. Forum Economique Mondial. Rapport 2018. L'écart entre les genres.
10. Gouvernement Tunisien et Union européenne (UE). 2014. Profil genre de la Tunisie..
11. INS. 2015. Rapport National Genre.
12. JORT N° 65 du 31 mai 2016.
13. MALE. 2011. Plan Stratégique pour la Diversité Biologique en Tunisie, 2011-2020.
14. MALE. 2014. 5eme rapport national sur la diversité biologique.
15. MALE. 2017. Stratégie et plan d'action nationaux pour la biodiversité 2018-2030.
16. MALE. 2018. Sixième rapport national sur la biodiversité.
17. MALE. Stratégies Nationale de Développement Durable.
18. MAS. 2016. Stratégie Nationale d'Alphabétisation, d'Education non Formelle et d'Enseignement pour adultes, 2016-2027.
19. MAS. 2018. Stratégie d'Inclusion Sociale et de la réduction de la Pauvreté en Tunisie (en cours).
20. MDICI. 2018. Analyse des lacunes au niveau des indicateurs relatifs aux ODD (SDGs Data Gap Analysis).
21. MDICI. 2018. Analyse Rapide Intégrée (RIA) Analyse rapide intégrée de la constitution et des conventions ratifiées par la Tunisie selon le prisme des droits humains (RIA+)
22. MDICI. 2018. Analyse Rapide Intégrée (RIA) du PQD 2016-2020 et des Stratégies Nationales de Développement
23. ME. 2016. Plan Stratégique Sectoriel de l'Education, 2016-2020.
24. MEATDD. 2014. Stratégie Nationale de Développement Durable (SNDD), 2014-2020.
25. MFFES. 2017. Note de présentation de la Stratégie Nationale pour l'Autonomisation Economique et Sociale des Femmes et des Filles en milieu rural, 2017-2020.
26. MFP. 2016. Stratégie Nationale de Bonne Gouvernance et de Lutte Contre la Corruption, 2016-2020.
27. MS. 2017. Revue des programmes nationaux de santé ciblant les adolescents et les jeunes.
28. NU. 2013. Objectifs du millénaire pour le développement : Rapport national de suivi-Tunisie.
29. NU. 2015. Transformer notre monde : le programme de développement durable à l'horizon 2030.
30. NU. 2017. La Tunisie en route vers 2030.
31. ONAS, Rapport Annuel 2017.
32. PNUD, Stratégie de Développement durable de la ville de Béjà 2030.
33. PNUD, Stratégie de Développement durable de la ville de Gabes 2030.
34. PNUD, Stratégie de Développement durable de la ville de Kairouan 2030.
35. PNUD, Stratégie de Développement durable de la ville de Medenine 2030.
36. PNUD, Stratégie de Développement durable de la ville de Sidi Bouzid 2030.
37. PNUD, Stratégie de Développement durable de la ville de Tataouine 2030.
38. PQD. 2016. Plan Quinquennal de Développement 2016-2020.
39. UNDG. 2016. Intégration du programme de développement durable à l'horizon 2030 (Note d'orientation à l'intention des équipes de pays des Nations Unies).
40. UNDP. 2017. The Rapid Integrated Assessment Tool (RIA)-To Facilitate Mainstreaming of SDGs into National and Local Plans.
41. UNESCO. 2016. ODD 4 Tunisie : Profil pays.

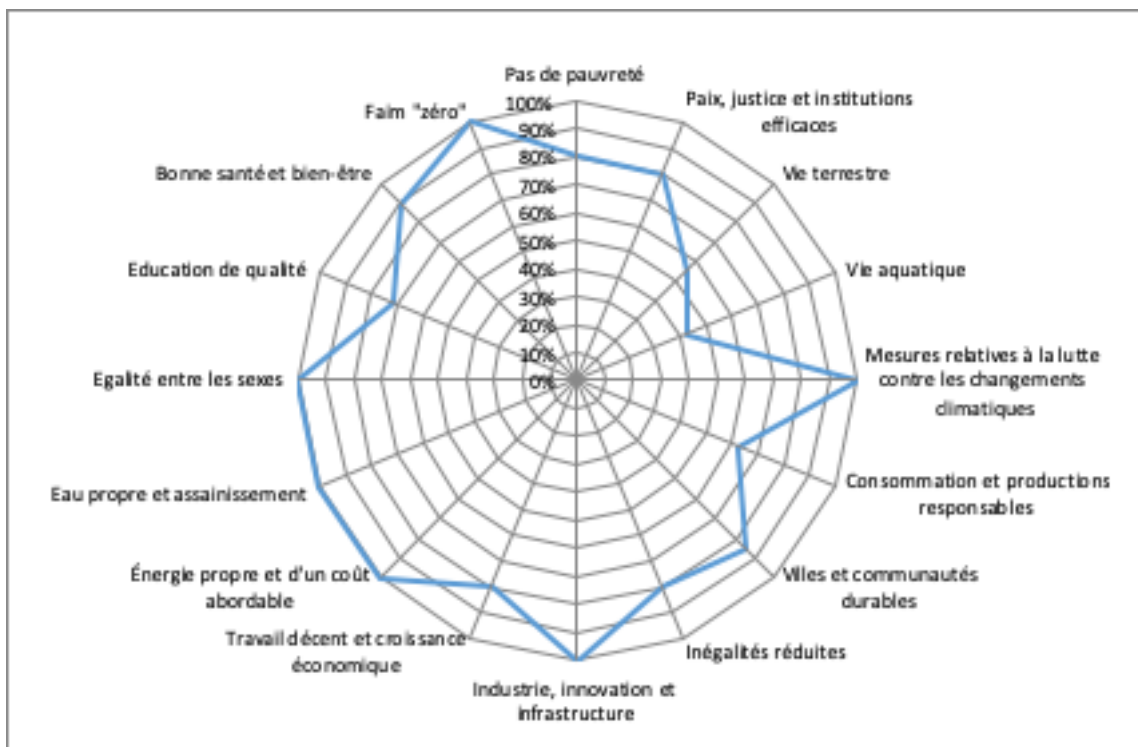
## Annexe 1 : Cibles ODD couvertes dans le volume global et sectoriel du PQD 2016-2020.

Obj ectif #	Titre abrégé	Cibles considér ées dans la RIA	# Cibles couvert es	# Cibles avec indicateur	% Cibles couverte s	% Cibles couvertes avec indicateurs
1	Pas de pauvreté	5	4	4	80%	100%
2	Faim "zéro"	5	5	3	100%	60%
3	Bonne santé et bien-être	9	8	8	89%	100%
4	Éducation de qualité	7	5	4	71%	80%
5	Egalité entre les sexes	6	6	6	100%	100%
6	Eau propre et assainissement	6	6	3	100%	50%
7	Énergie propre et d'un coût abordable	3	3	3	100%	100%
8	Travail décent et croissance économique	10	8	8	80%	100%
9	Industrie, innovation et infrastructure	5	5	1	100%	20%
10	Inégalités réduites	5	4	2	80%	50%
11	Villes et communautés durables	7	6	1	86%	17%
12	Consommation et productions responsables	8	5	0	63%	0%
13	Mesures relatives à la lutte contre les changements climatiques	3	3	0	100%	0%
14	Vie aquatique	7	3	0	43%	0%
15	Vie terrestre	9	5	4	56%	80%
16	Paix, justice et institutions efficaces	10	8	3	80%	38%
17	Partenariats pour la réalisation des objectifs	-	-	-	-	-
<b>Total</b>		<b>105</b>	<b>84</b>	<b>50</b>	<b>80%</b>	<b>60%</b>

Source : Etude Analyse Rapide Intégrée (RIA), MDICI, 2018.



Annexe 2 : Cibles ODD couvertes dans les volumes global et sectoriel du PQD 2016-2020.



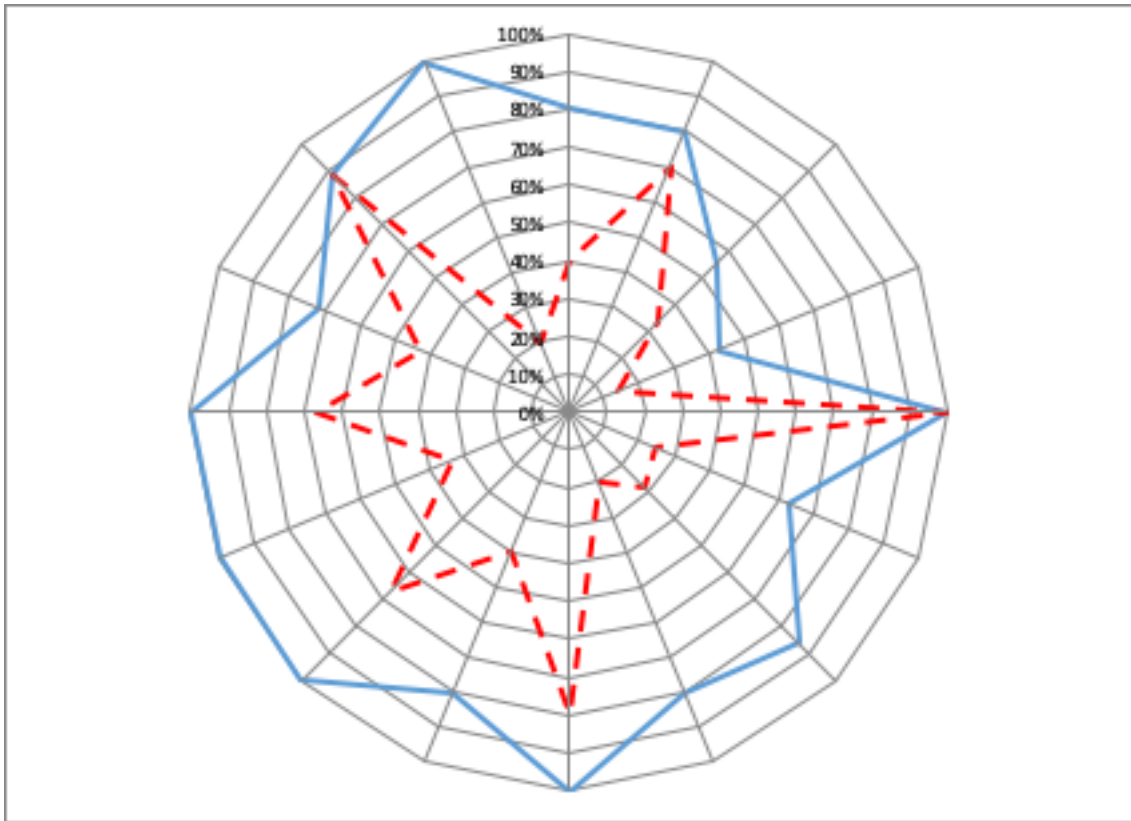
Source : Etude Analyse Rapide Intégrée (RIA), MDICI, 2018.

Annexe 3 : Gap en matière d'alignement des cibles ODD et des objectifs du PQD (volumes global et sectoriel)

Objectif #	Titre abrégé	# Cibles couvertes	# Cibles Non couvertes	% Cibles non couvertes	Cibles couvertes parfaitement alignées	Cibles couvertes partiellement alignées
1	Pas de pauvreté	4	1	20%	2	2
2	Faim "zéro"	5	0	0%	1	4
3	Bonne santé et bien-être	8	1	11%	8	0
4	Éducation de qualité	5	2	29%	3	2
5	Egalité entre les sexes	6	0	0%	4	2
6	Eau propre et assainissement	6	0	0%	2	4
7	Énergie propre et d'un coût abordable	3	0	0%	2	1
8	Travail décent et croissance économique	8	1	11%	4	4
9	Industrie, innovation et infrastructure	5	0	0%	4	1
10	Inégalités réduites	4	1	20%	1	3
11	Villes et communautés durables	6	1	14%	2	4
12	Consommation et productions responsables	5	2	29%	2	3
13	Mesures relatives à la lutte contre les changements climatiques	3	0	0%	3	0
14	Vie aquatique	3	4	57%	1	2
15	Vie terrestre	5	4	44%	3	2
16	Paix, justice et institutions efficaces	8	2	20%	7	1
17	Partenariats pour la réalisation des objectifs					
<b>Total</b>		<b>84</b>	<b>19</b>	<b>18%</b>	<b>49</b>	<b>35</b>

Source : Etude Analyse Rapide Intégrée (RIA), MDICI, 2018

Annexe 4 : Gap/cibles couvertes (ligne continue) versus cibles parfaitement alignées (ligne discontinue) (volumes global et sectoriel du PQD)



Source : Etude Analyse Rapide Intégrée (RIA), MDICI, 2018.

Annexe 5: Quantification des cibles ODD et des objectifs stratégiques du PQDQD)

Cible ODD	Parfaitement alignée partiellement alignée Existence d' un objectif chiffré dans les ODD			Cible ODD	Parfaitement alignée partiellement alignée Existence d' un objectif chiffré dans les ODD			Cible ODD	Parfaitement alignée partiellement alignée Existence d' un objectif chiffré dans les ODD Existence d' un objectif			Cible ODD	Parfaitement alignée partiellement alignée Existence d' un objectif chiffré dans les ODD		
ODD1				ODD5				ODD9				ODD13			
1.1	X	X	X	5.1	X	X		9.1	X	X		13.1	X		
1.2		X	X	5.2	X	X		9.2	X	X		13.2	X		
1.3	X			5.3		X	X	9.3	X			13.3	X		
1.4		X	X	5.4		X		9.4	X			ODD14			
1.5				5.5	X	X		9.5		X		14.1		X	
ODD2				5.6	X	X	X	ODD10				14.2			
2.1		X	X	ODD6				10.1	X	X		14.3			
2.2		X	X	6.1		X	X	X	10.2		X	14.4		X	
2.3		X	X	6.2		X	X	X	10.3		X	X	X		X
2.4	X			6.3	X		X	X	10.4		X		X		X
2.5		X		6.4	X				10.5				14.7	X	
ODD3				6.5		X			10.6			ODD15			
3.1	X		X	X	6.6		X		10.7		X	15.1	X		

3.2	X	X	X	ODD7			ODD11				15.2	X	X	X
3.3	X	X	X	7.1	X	X	11.1	X	X	<u>x</u>	15.3	X		
3.4	X	X	X	7.2	X		11.2	X	X		15.4	X		
3.5				7.3	X	X	X	11.3	X	X	15.5		X	
3.6	X	X	X	ODD8			11.4	X	X		15.6	X	X	
3.7	X	X	X	8.1	X	X		11.5	X		15.7		X	
3.8	X	X	X	8.2	X			11.6	X	x	15.8		X	
3.9	X			8.3	X			11.7		x	15.9			
ODD4				8.4				ODD12			ODD16			
4.1	x	x		8.5	X	X		12.1			16.1	X		
4.2	x	x	<u>x</u>	8.6	X			12.2	X		16.2	X	X	
4.3				8.7	X	X		12.3	X	X	X	16.3	X	X
4.4	x			8.8	X	X		12.4	X		16.4			
4.5	X	x		8.9				12.5	X		16.5	X		
4.6				8.10	X	X		12.6			16.6	X		
4.7	X	x						12.7	X		16.7	X		
								12.8		X	16.8	X		
											16.9		X	
											16.10	X	X	X



Cible non couverte  
par le PQD

Cible non  
applicable à la  
Tunisie

Source : Etude Analyse Rapide Intégrée (RIA), MDICI, 2018.

#### Annexe 6 : Cibles ODD couvertes dans la Constitution

Rang (%)	ODD	5 « P »
<b>Rang 1 (100%)</b>	ODD4 Éducation de qualité	Peuple
<b>Rang 2 (90%)</b>	ODD16 Paix, justice et institutions efficaces	Paix
<b>Rang 3 (83%)</b>	ODD6 Eau propre et assainissement	Planète
<b>Rang 4 (80%)</b>	ODD1 Pas de pauvreté ODD10 Inégalités réduites	Peuple Prospérité
<b>Rang 5 (67%)</b>	ODD3 Bonne santé et bien-être ODD5 Egalité entre les sexes ODD13 Changement climatique	Peuple Peuple Planète
<b>Rang 6 (60%)</b>	ODD2 Faim zéro	Peuple
<b>Rang 7 (57%)</b>	ODD11 Villes et communautés durables	Prospérité
<b>(+/- 50%)</b>		
<b>Rang 8 (50%)</b>	ODD8 Travail décent et croissance économique	Prospérité
<b>(- 50%)</b>		
<b>Rang 9 (38%)</b>	ODD12 Consommation et production responsables	Planète
<b>Rang 10 (33%)</b>	ODD7 Énergie propre et d'un coût durable	Prospérité
<b>Rang 11 (29%)</b>	ODD17 Partenariats	Partenariats
<b>Rang 12 (20%)</b>	ODD9 Industrie, innovation et infrastructure	Prospérité
<b>Rang 13 (14%)</b>	ODD14 Vie aquatique	Planète
<b>Rang 14 (11%)</b>	ODD15 Vie terrestre	Planète

Source : Etude Analyse Rapide Intégrée (RIA+), MDICI, 2018.

Rang (%)	ODD	5 « P »
<b>Rang 1 (100%)</b>	ODD4 Éducation de qualité	Peuple
	ODD5 Egalité entre les sexes	Peuple
<b>Rang 2 (89%)</b>	ODD3 Bonne santé et bien-être	Peuple
<b>Rang 3 (80%)</b>	ODD1 Pas de pauvreté	Peuple
	ODD2 Faim zéro	Peuple
<b>Rang 4 (71%)</b>	ODD11 Villes et communautés durables	Prospérité
<b>Rang 5 (70%)</b>	ODD8 Travail décent et croissance économique	Prospérité
<b>Rang 7 (60%)</b>	ODD10 Inégalités réduites	Prospérité
	ODD16 Paix, justice, institutions efficaces	Paix
<b>(+/- 50%)</b>		
<b>Rang 8 (50%)</b>	ODD6 Énergie propre d'un coût durable	Planète
	ODD17 Partenariats	Partenariats
<b>(- 50%)</b>		
<b>Rang 9 (40%)</b>	ODD9 Industrie, innovation et infrastructure	Prospérité
<b>Rang 10 (38%)</b>	ODD12 Consommation et production durables	Planète
<b>Rang 11 (33%)</b>	ODD7 Énergie propre et d'un coût abordable	Prospérité
<b>Rang 12 (0%)</b>	ODD13 Changements climatiques	Planète
	ODD14 Vie aquatique	Planète
	ODD15 Vie terrestre	Planète

Source : Etude Analyse Rapide Intégrée (RIA+), MDICI, 2018.

Indicateurs	Nombre	Pourcentage
<b>Non collectés</b>	<b>137</b>	<b>56%</b>
• Inexistants	88	
• Existants mais non fournis	49	
<b>Calculés par les Nations Unies pour l'ensemble des pays</b>	<b>17</b>	<b>7%</b>
<b>Collectés</b>	<b>90</b>	<b>37%</b>
<b>1. Source Nationale</b>	59	66%
• Entretiens et réunions	38	
• Études et rapports (organismes nationaux)	21	
<b>2. Études et rapports (organismes internationaux)</b>	31	34%
<b>Total</b>	<b>244</b>	<b>100%</b>

Source : Etude SDGs Data Gap Analysis (DGA), MDICI, 2018.

Annexe 9 : Synthèse de la collecte des données par ODD

	<b>Collectés (1)</b>	<b>Existants mais non fournis (2)</b>	<b>Inexistants (3)</b>	<b>Calculés par les nations unies pour l'ensemble des pays (4)</b>	<b>Total (5)</b>	<b>Gap (2) + (3)/(5)</b>
<b>ODD12</b>	0	13	0	0	13	100%
<b>ODD14</b>	0	10	0	0	10	100%
<b>ODD13</b>	1	0	7	0	8	88%
<b>ODD10</b>	2	0	9	0	11	82%
<b>ODD11</b>	3	1	11	0	15	80%
<b>ODD15</b>	4	0	10	0	14	71%
<b>ODD2</b>	4	5	4	0	13	69%
<b>ODD16</b>	8	1	14	0	23	65%
<b>ODD6</b>	4	0	7	0	11	64%
<b>ODD1</b>	6	2	6	0	14	57%
<b>ODD8</b>	9	3	5	0	17	47%
<b>ODD9</b>	7	5	0	0	12	42%
<b>ODD3</b>	17	6	4	0	27	37%
<b>ODD17</b>	5	3	0	17	25	37%
<b>ODD4</b>	7	0	4	0	11	36%
<b>ODD5</b>	9	0	5	0	14	36%
<b>ODD7</b>	4	0	2	0	6	33%
<b>Total</b>	<b>90</b>	<b>49</b>	<b>88</b>	<b>17</b>	<b>244</b>	<b>56%</b>

Source : Etude SDGs Data Gap Analysis (DGA), MDICI, 2018.



Liberté – Dignité – Justice- Ordre  
REPUBLIQUE TUNISIENNE

